

PRESTO

Петля для фасадов угловая с функцией CLIP-ON, 3D-регулировкой и доводчиком

Упаковка: 100 шт, 50 шт
Цвет хром



Характеристики:

- материал: сталь
- толщина фасада: 16 – 25 мм
- регулировка в 3-х плоскостях ± 2.5 мм
- с доводчиком
- с пружиной

Комплектация:

- накладки на плечо и чашу петли
- саморезы



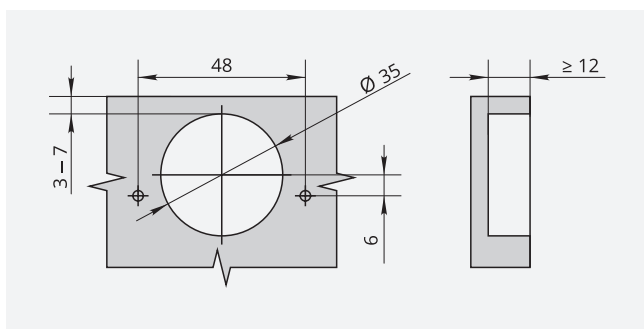
Наведите камеру для быстрого заказа на www.allpremial.ru



Тип	Артикул	Кол-во петель в упаковке, шт	Высота ответной планки
	Хром		
Угловая* 165°	044414	50	H=0
Угловая 90°	044415	100	H=0
Угловая 45°	044416	100	H=0

* Отсутствуют накладки на чашу и плечо петли

Присадочные размеры чаши петли

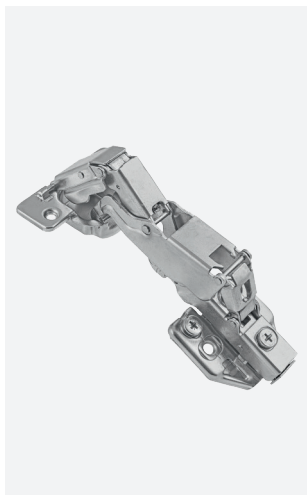


V	ширина профиля, мм
H	высота ответной планки, мм
X	толщина профиля, мм
T	толщина фасада, мм
D	наложение фасада, мм
A	минимальный зазор, мм
K	расстояние от края фасада до фрезеровки под чашу петли, мм

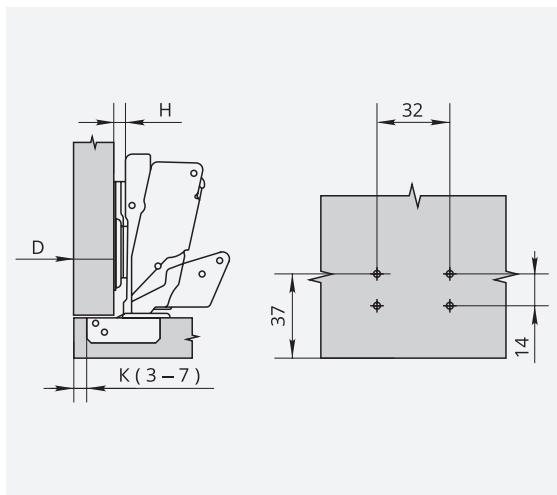
	T=	16	17	18	19	20	21	22	23	24	25
K=3	A=	0.5	0.7	1.1	1.3	1.5	2.2	2.8	3.3	3.8	4.3
K=4	A=	0.5	0.7	1.1	1.3	1.5	2.1	2.7	3.2	3.7	4.2
K=5	A=	0.5	0.7	1.0	1.2	1.5	2.0	2.5	3.0	3.5	4.0
K=6	A=	0.5	0.7	0.9	1.1	1.5	1.7	2.2	2.7	3.2	3.7
K=7	A=	0.5	0.7	0.8	1.1	1.5	1.7	2.2	2.7	3.2	3.7

Угловая 165°

Присадочные размеры ответной планки



		D				
		17	18	19	20	21
K	3	0				
	4		0			
	5			0		
	6				0	
	7					0
		H				

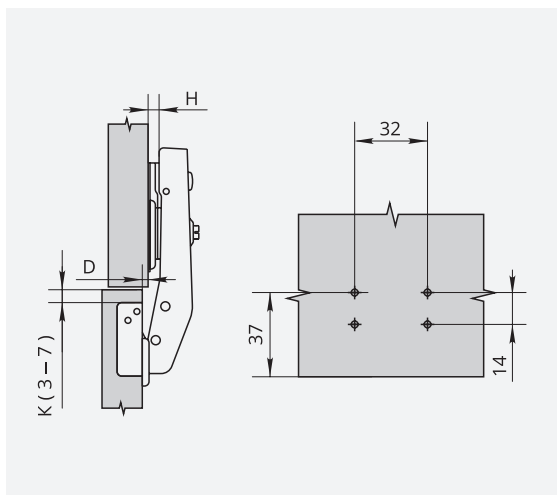


Угловая 90°

Присадочные размеры ответной планки



		D			
		0	2		
K	3	0			
	4	0			
	5	0			
	6	0			
	7	0			
		H			



Угловая 45°

Присадочные размеры ответной планки



		D				
		0.6	1.3	2	2.7	3.4
K	3	0				
	4		0			
	5			0		
	6				0	
	7					0
		H				

