

CON BRIO

Петля угловая 90° (для фальшпанели)
для узкорамочного профиля
с функцией CLIP-ON, 3D-регулировкой
и доводчиком

Упаковка: 100 шт
Цвета: черный, хром



Характеристики:

- угол открывания – 180°
- материал: сталь
- толщина профиля: 19 – 22 мм
- регулировка в 3-х плоскостях: ± 2.5 мм
- с пружиной
- с доводчиком

Комплектация:

- накладка на плечо петли
- саморезы
- винты 4 x 10 мм – 2 шт

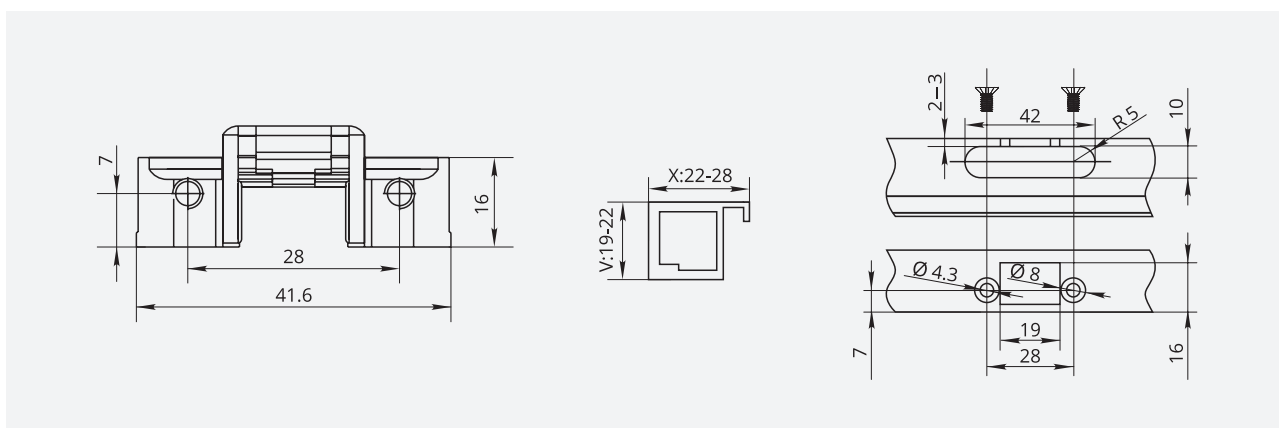


Наведите камеру
для быстрого заказа
на www.allpremial.ru



Тип	Артикул		Высота ответной планки
	Черный	Хром	
Угловая 90°	250258	250257	H=0

Присадочные размеры чаши петли



D	наложение фасада, мм	H	высота ответной планки, мм
V	ширина профиля, мм	T	толщина фасада, мм
X	толщина профиля, мм	K	расстояние от края фасада до фрезеровки под чашу петли, мм
A	минимальный зазор, мм		

Таблица наложения фасадов

	X=	22	23	24	25	26	27	28
V=19	A=	0.8	0.9	1.2	1.5	1.7	1.8	2.4
V=20	A=	0.8	0.9	1.2	1.5	1.7	1.8	2.3
V=21	A=	0.8	0.9	1.2	1.5	1.7	1.8	2.3
V=22	A=	0.8	0.9	1.2	1.5	1.7	1.7	2.2

Угловая 90°



Присадочные размеры ответной планки

		D			
		0	2		
K	3	0			
	4	0			
	5	0			
	6	0			
	7	0			
		H			

