

# PRESTO

## Петля для фасадов с функцией CLIP-ON, 3D-регулировкой и доводчиком

Упаковка: 100 шт  
Цвета: черный, хром



### Характеристики:

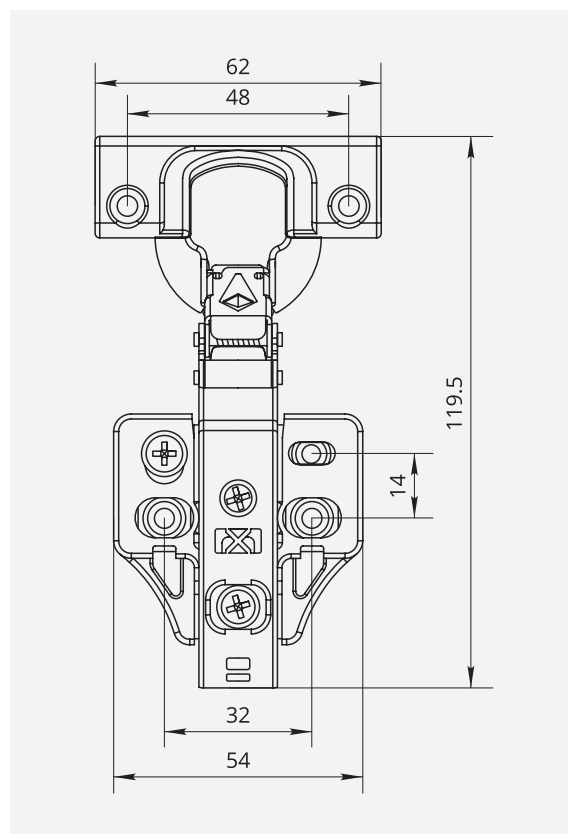
- угол взведения доводчика 10°
- угол открывания – 105°
- материал: сталь
- толщина фасада: 16 – 25 мм
- регулировка в 3-х плоскостях ± 2.5 мм
- с пружиной
- с доводчиком

### Комплектация:

- накладки на плечо и чашу петли
- саморезы

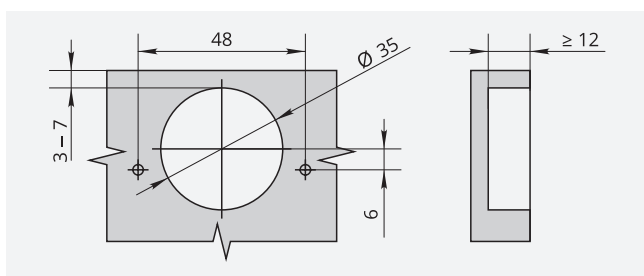


Наведите камеру для быстрого заказа на [www.allpremier.ru](http://www.allpremier.ru)



Тип	Классическая		Под евровинт	Высота ответной планки
	Черный	Хром	Хром	
Накладная	044405	044408	044428	H=0
Полунакладная	044406	044409	044429	H=0
Вкладная	044407	044410	044433	H=0

### Присадочные размеры чаши петли



H	высота ответной планки, мм
T	толщина фасада, мм
D	наложение фасада, мм
A	минимальный зазор, мм
K	расстояние от края фасада до фрезеровки под чашу петли, мм

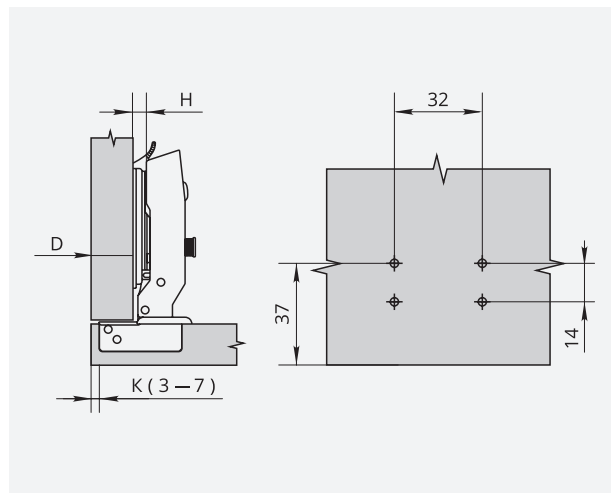
	T=	16	17	18	19	20	21	22	23	24	25
K=3	A=	0.5	0.7	1.1	1.3	1.5	2.2	2.8	3.3	3.8	4.3
K=4	A=	0.5	0.7	1.1	1.3	1.5	2.1	2.7	3.2	3.7	4.2
K=5	A=	0.5	0.7	1.0	1.2	1.5	2.0	2.5	3.0	3.5	4.0
K=6	A=	0.5	0.7	0.9	1.1	1.5	1.7	2.2	2.7	3.2	3.7
K=7	A=	0.5	0.7	0.8	1.1	1.5	1.7	2.2	2.7	3.2	3.7

### Накладная



### Присадочные размеры ответной планки

		D				
		18	19	20	21	22
K	3	0				
	4		0			
	5			0		
	6				0	
	7					0
		H				

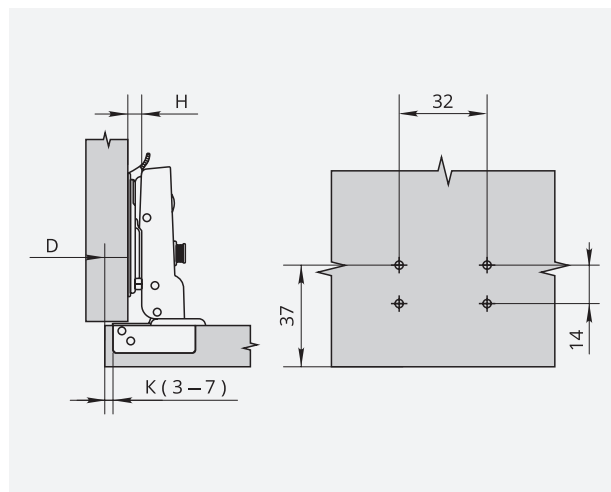


### Полунакладная



### Присадочные размеры ответной планки

		D				
		10	11	12	13	14
K	3	0				
	4		0			
	5			0		
	6				0	
	7					0
		H				

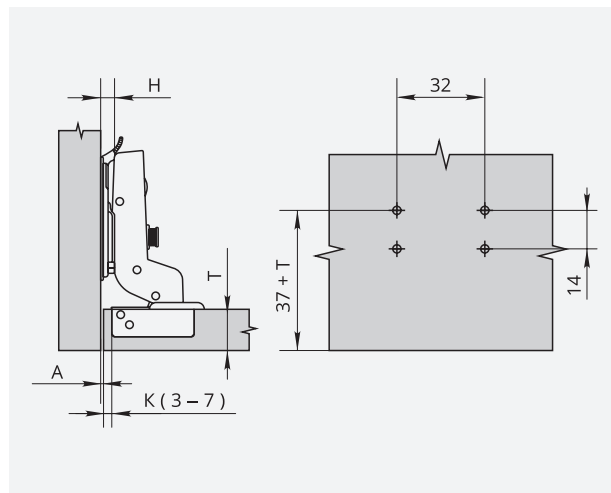


### Вкладная



### Присадочные размеры ответной планки

		A				
		3	2	1	0	-1
K	7	0				
	6		0			
	5			0		
	4				0	
	3					0
		H				



# ФУРНИТУРА

Ограничитель угла открывания  
для петель Presto и Con Brio на 85°

**Характеристики:**

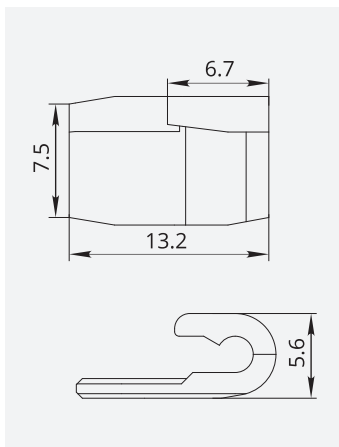
- устанавливается в петлю



Наведите камеру  
для быстрого заказа  
на [www.allpremier.ru](http://www.allpremier.ru)

Артикул

044420



## Схема установки

