

PRESTO

Петля для фасадов с функцией CLIP-ON и 3D-регулировкой

Упаковка: 100 шт
Цвет хром



Характеристики:

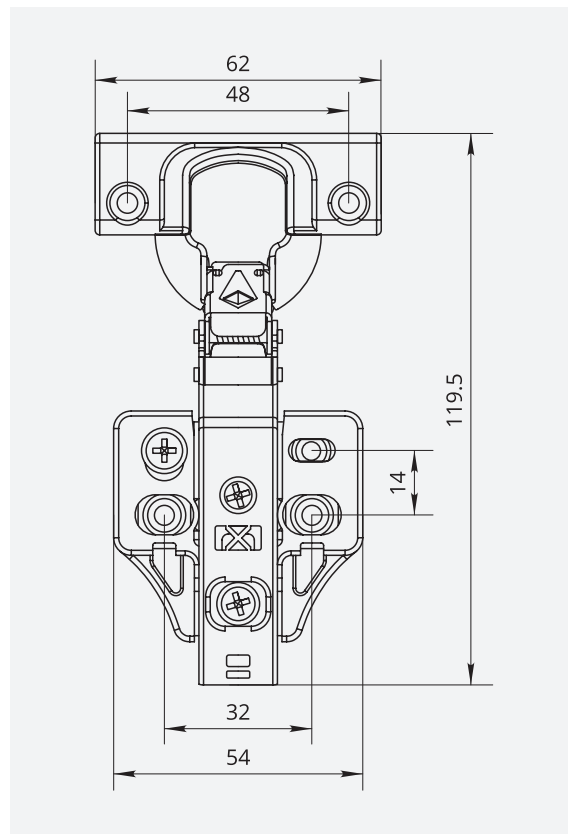
- угол открывания – 105°
- материал: сталь
- толщина фасада: 16 – 25 мм
- регулировка в 3-х плоскостях ± 2.5 мм
- с пружиной

Комплектация:

- накладки на плечо и чашу петли
- саморезы

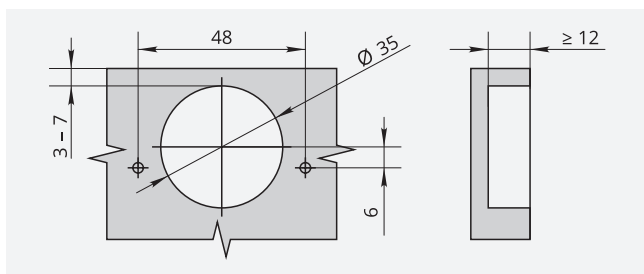


Наведите камеру для быстрого заказа на www.allpremier.ru



Тип	Артикул	Высота ответной планки
	Хром	
Накладная	044421	H=0
Полунакладная	044423	H=0
Вкладная	044427	H=0

Присадочные размеры чаши петли



H	высота ответной планки, мм
T	толщина фасада, мм
D	наложение фасада, мм
A	минимальный зазор, мм
K	расстояние от края фасада до фрезеровки под чашу петли, мм

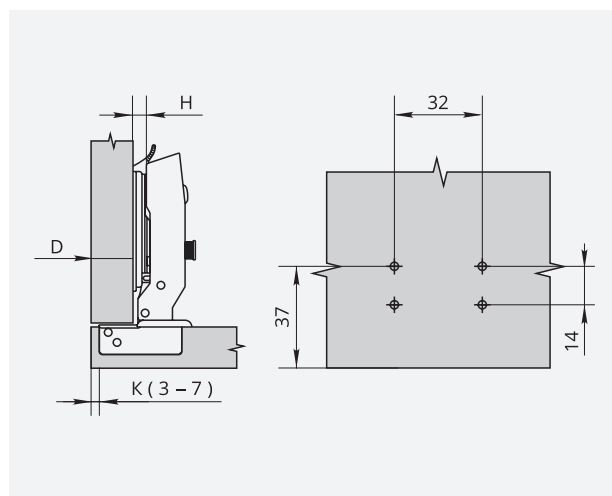
	T=	16	17	18	19	20	21	22	23	24	25
K=3	A=	0.5	0.7	1.1	1.3	1.5	2.2	2.8	3.3	3.8	4.3
K=4	A=	0.5	0.7	1.1	1.3	1.5	2.1	2.7	3.2	3.7	4.2
K=5	A=	0.5	0.7	1.0	1.2	1.5	2.0	2.5	3.0	3.5	4.0
K=6	A=	0.5	0.7	0.9	1.1	1.5	1.7	2.2	2.7	3.2	3.7
K=7	A=	0.5	0.7	0.8	1.1	1.5	1.7	2.2	2.7	3.2	3.7

Накладная



Присадочные размеры ответной планки

		D				
		18	19	20	21	22
K	3	0				
	4		0			
	5			0		
	6				0	
	7					0
		H				

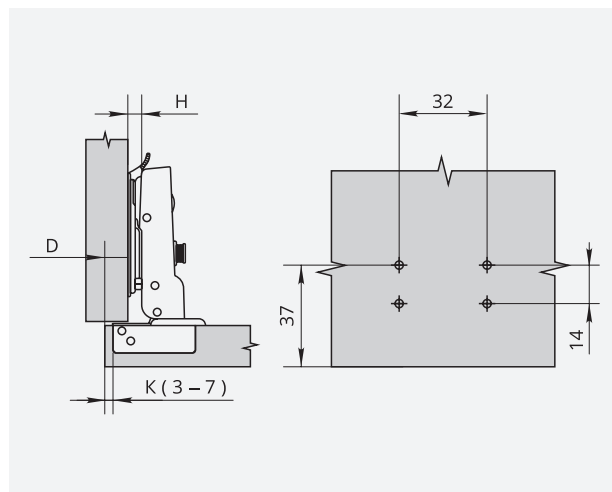


Полунакладная



Присадочные размеры ответной планки

		D				
		10	11	12	13	14
K	3	0				
	4		0			
	5			0		
	6				0	
	7					0
		H				

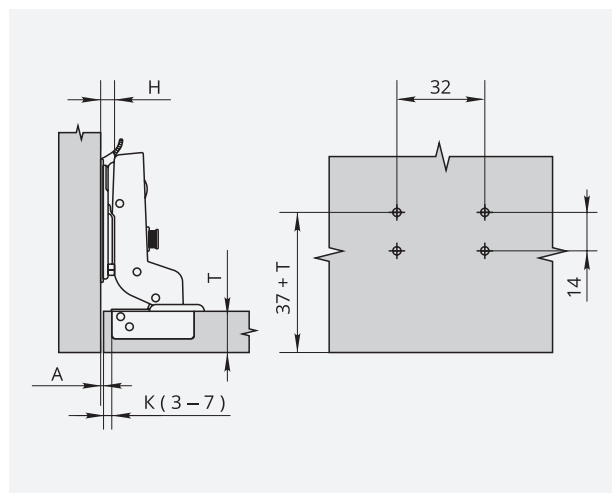


Вкладная



Присадочные размеры ответной планки

		A				
		3	2	1	0	-1
K	7	0				
	6		0			
	5			0		
	4				0	
	3					0
		H				



ФУРНИТУРА

Ограничитель угла открывания
для петель Presto и Con Brio на 85°

Характеристики:

- устанавливается в петлю



Наведите камеру
для быстрого заказа
на www.allpremier.ru

Артикул

044420

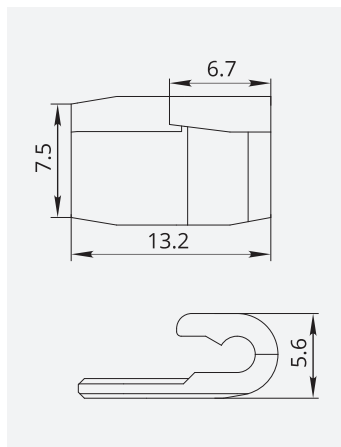


Схема установки

