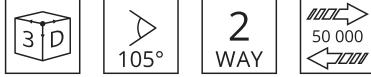


# CON BRIO

## Петля беспружинная для узкорамочного профиля с функцией CLIP-ON и 3D-регулировкой

Упаковка: 100 шт  
Цвета: черный, хром



### Характеристики:

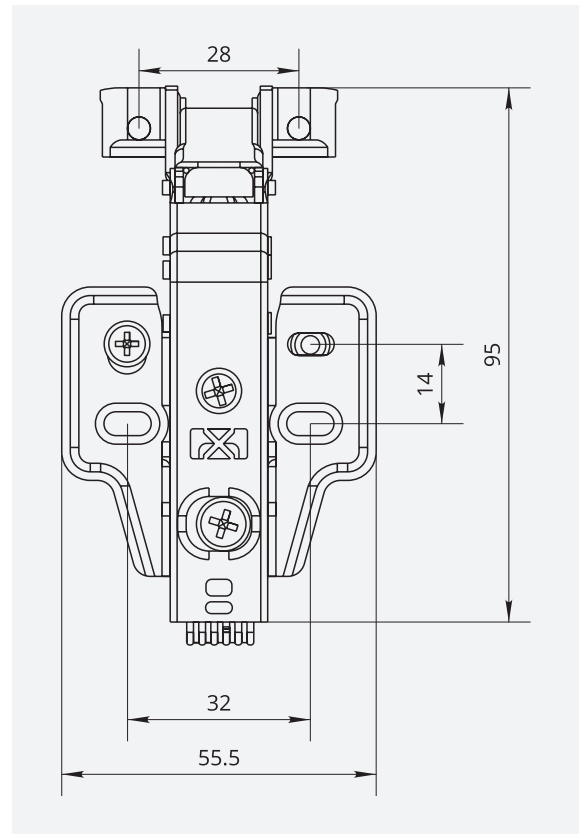
- угол открывания – 105°
- материал: сталь
- толщина профиля: 19 – 22 мм
- регулировка в 3-х плоскостях: ± 2.5 мм

### Комплектация:

- накладка на плечо петли
- саморезы
- винты 4 x 10 мм – 2 шт

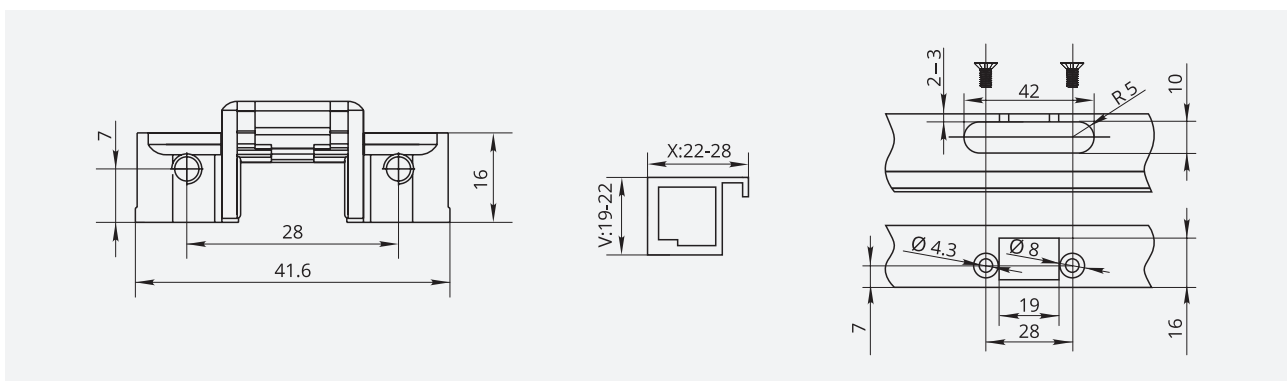


Наведите камеру  
для быстрого заказа  
на [www.allpremier.ru](http://www.allpremier.ru)



| Тип           | Артикул |        | Высота<br>ответной планки |
|---------------|---------|--------|---------------------------|
|               | Черный  | Хром   |                           |
| Накладная     | 250520  | 250521 | H=0                       |
| Полунакладная | -       | 250522 | H=0                       |
| Вкладная      | -       | 250523 | H=4                       |

### Присадочные размеры чаши петли



|   |                       |
|---|-----------------------|
| D | наложение фасада, мм  |
| V | ширина профиля, мм    |
| X | толщина профиля, мм   |
| A | минимальный зазор, мм |

|   |   |
|---|---|
| H | высота ответной планки, мм                                    |
| T | толщина фасада, мм  |
| K | расстояние от края фасада<br>до фрезеровки под чашу петли, мм |

Таблица наложения фасадов

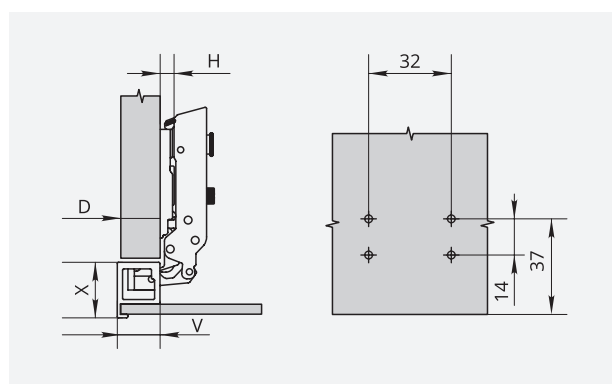
|      |    |     |     |     |     |     |     |     |
|------|----|-----|-----|-----|-----|-----|-----|-----|
|      | X= | 22  | 23  | 24  | 25  | 26  | 27  | 28  |
| V=19 | A= | 0.8 | 0.9 | 1.2 | 1.5 | 1.7 | 1.8 | 2.4 |
| V=20 | A= | 0.8 | 0.9 | 1.2 | 1.5 | 1.7 | 1.8 | 2.3 |
| V=21 | A= | 0.8 | 0.9 | 1.2 | 1.5 | 1.7 | 1.8 | 2.3 |
| V=22 | A= | 0.8 | 0.9 | 1.2 | 1.5 | 1.7 | 1.7 | 2.2 |

Накладная



Присадочные размеры ответной планки

|   |    |    |    |    |    |
|---|----|----|----|----|----|
|   |    | D  |    |    |    |
|   |    | 19 | 20 | 21 | 22 |
| V | 19 | 0  |    |    |    |
|   | 20 |    | 0  |    |    |
|   | 21 |    |    | 0  |    |
|   | 22 |    |    |    | 0  |
|   |    | H  |    |    |    |

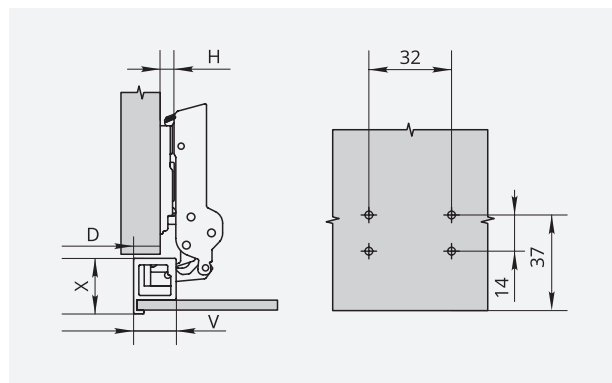


Полунакладная



Присадочные размеры ответной планки

|   |    |    |    |    |    |
|---|----|----|----|----|----|
|   |    | D  |    |    |    |
|   |    | 11 | 12 | 13 | 14 |
| V | 19 | 0  |    |    |    |
|   | 20 |    | 0  |    |    |
|   | 21 |    |    | 0  |    |
|   | 22 |    |    |    | 0  |
|   |    | H  |    |    |    |

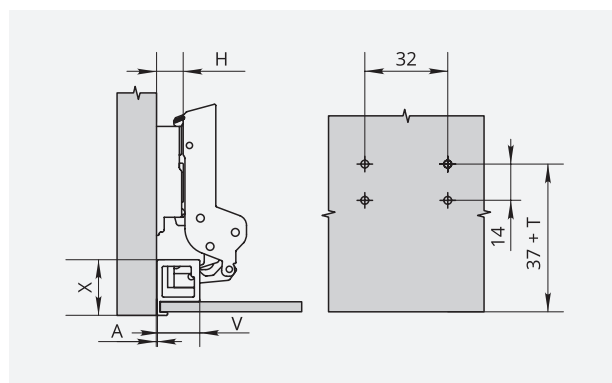


Вкладная



Присадочные размеры ответной планки

|   |    |     |     |     |     |
|---|----|-----|-----|-----|-----|
|   |    | A   |     |     |     |
|   |    | 3.5 | 2.5 | 1.5 | 0.5 |
| V | 22 | 4   |     |     |     |
|   | 21 |     | 4   |     |     |
|   | 20 |     |     | 4   |     |
|   | 19 |     |     |     | 4   |
|   |    | H   |     |     |     |



# ФУРНИТУРА

Ограничитель угла открывания  
для петель Presto и Con Brio на 85°

**Характеристики:**

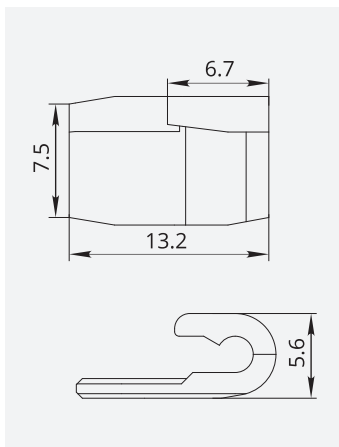
- устанавливается в петлю



Наведите камеру  
для быстрого заказа  
на [www.allpremier.ru](http://www.allpremier.ru)

Артикул

044420



## Схема установки

