

ANDANTE

Направляющая шариковая полного выдвижения 45 мм, push-to-open

Упаковка: 15 шт

Цвет хром



Характеристики:

- полное выдвижение
- нагрузка до 25 кг
- длина 250 – 600 мм
- открытие от нажатия
- толщина 1.0 / 1.0 / 1.2 мм

Комплектация:

- саморезы для крепления в ЛДСП



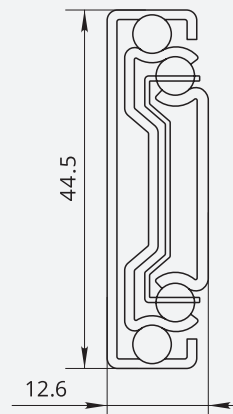
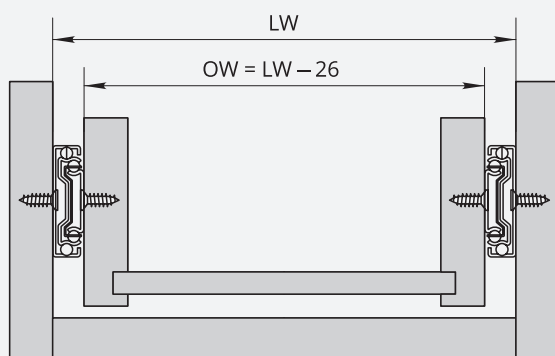
Наведите камеру
для быстрого заказа
на www.allpremier.ru



Длина, мм	250*	300	350	400	450	500	550	600
Хром	033320	033321	033322	033323	033324	033325	033326	033327

* Частичного выдвижения

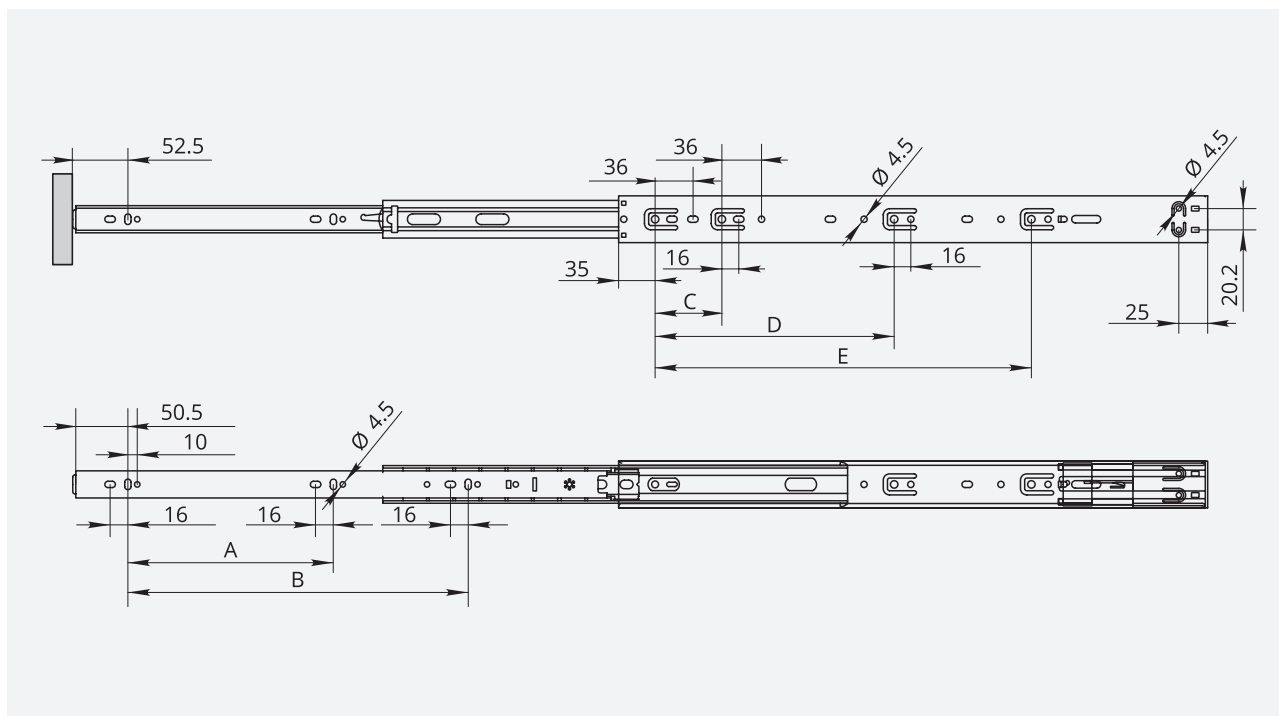
Расчет габаритов выдвижного ящика



OW	внешняя ширина ящика, мм
LW	внутренняя ширина корпуса, мм

NL	длина направляющей, мм
LT	номинальная длина, мм
X	толщина фасада, мм

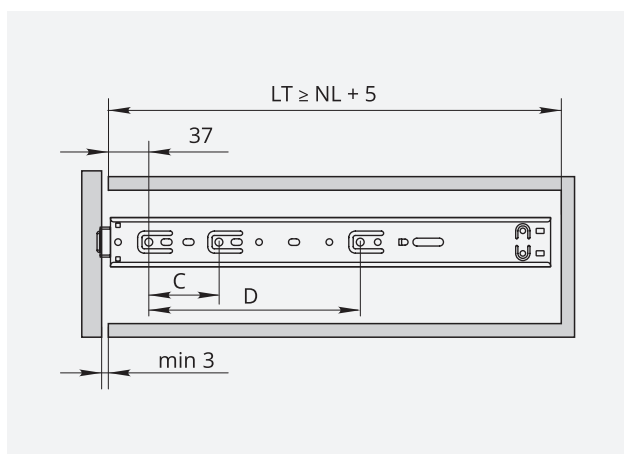
Схема присадки направляющих



Установочные размеры

Длина (NL), мм	Выдвижение, мм	A, мм	B, мм	C, мм	D, мм	E, мм
250	210	-	-	64	-	-
300	288	96	-	96	-	-
350	338	128	-	64	160	-
400	396	128	-	64	128	192
450	444	128	192	64	128	256
500	492	128	192	64	128	224
550	546	128	224	64	128	224
600	591	128	256	64	128	224

Монтаж направляющих: накладной фасад



Монтаж направляющих: внутренний фасад

