

Крепеж для алюминиевой рамки под подъемный механизм Premial Sempre

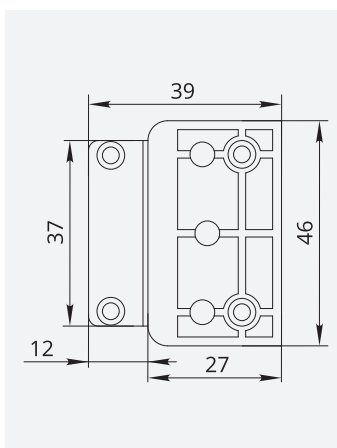
Характеристики:

- подходит для профиля шириной 19 – 22 мм



Наведите камеру для быстрого заказа на www.allpremier.ru

	Хром	Черный
Артикул	020717	020718



Присадочные размеры

