

CONTEMP

Алюминиевые профили для кухонных баз

ИНСТРУКЦИЯ
по сборке и установке

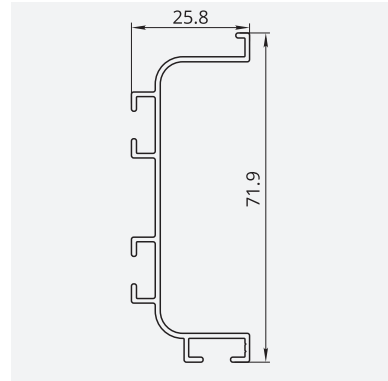
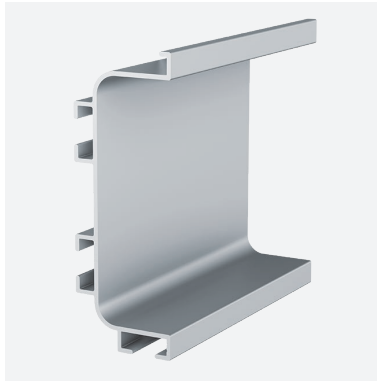


CONTEMP

Профиль универсальный с двумя закруглениями COMBI

устанавливается в нижнюю кухонную базу между двумя ящиками за фасадами

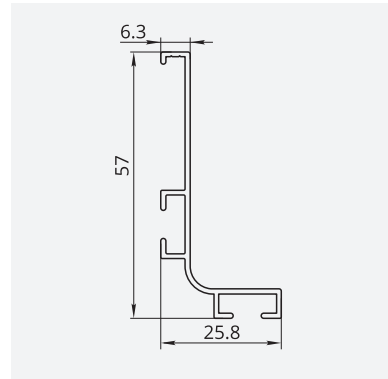
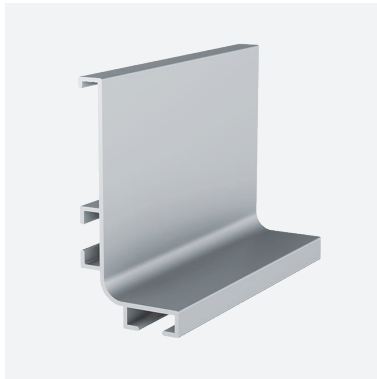
длина профиля – 4.2 м, 6 м



Профиль горизонтальный с одним закруглением JAZZ

устанавливается в нижнюю кухонную базу под столешницу – за один фасад

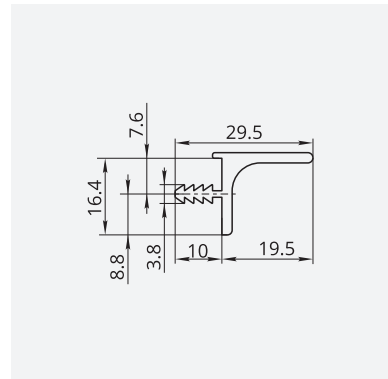
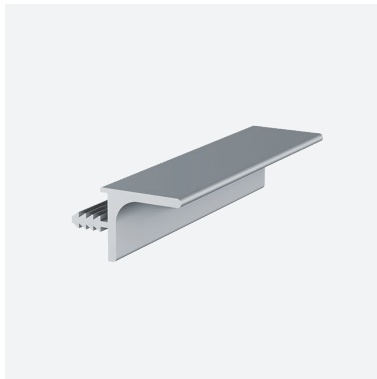
длина профиля – 4.2 м, 6 м



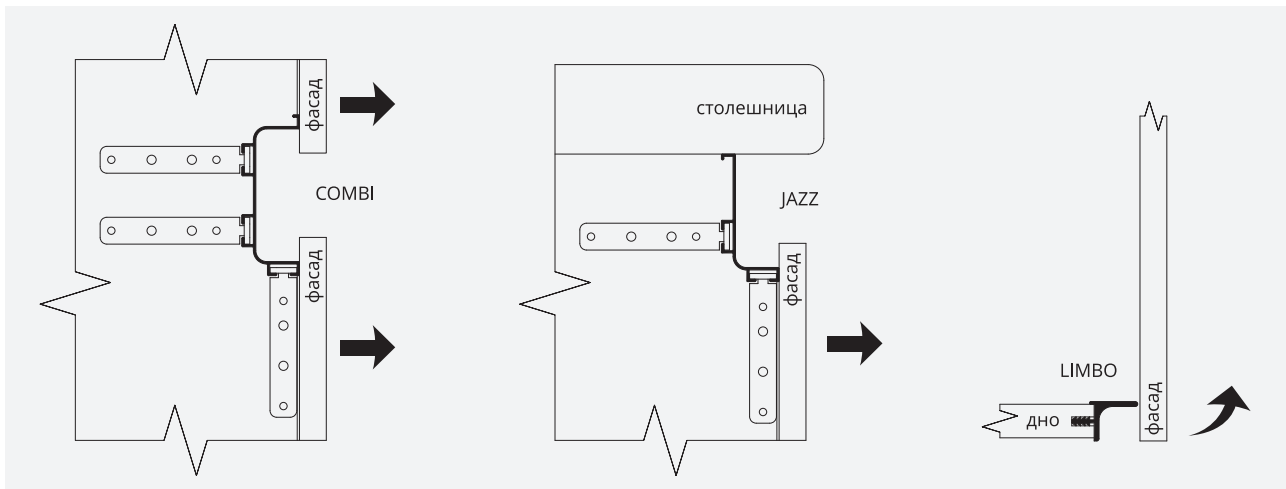
Профиль врезной LIMBO

устанавливается в дно верхнего ряда шкафов кухни

длина профиля – 4.2 м, 6 м



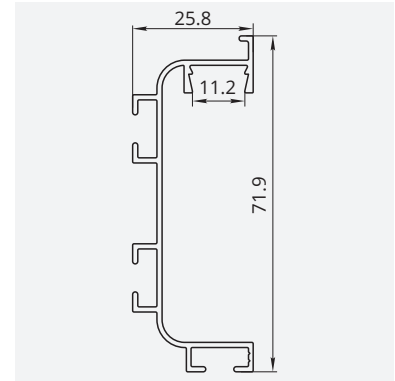
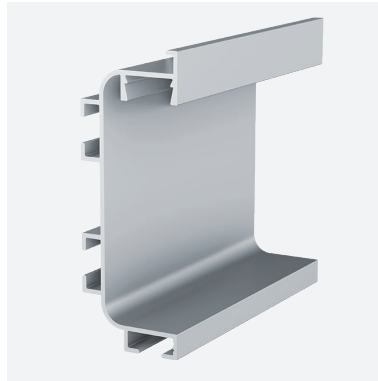
Схемы установки профилей



**Профиль универсальный
с двумя закруглениями
COMBI LED**

с каналом для подсветки

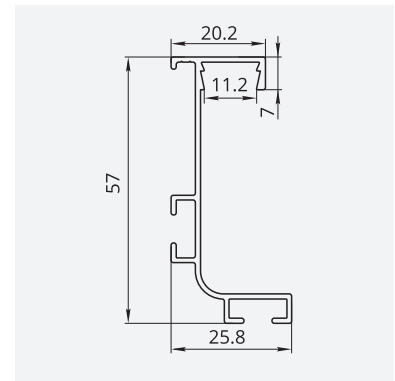
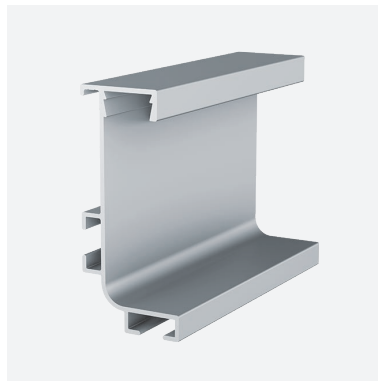
длина профиля – 4.2 м, 6 м



**Профиль горизонтальный
с одним закруглением
JAZZ LED**

с каналом для подсветки

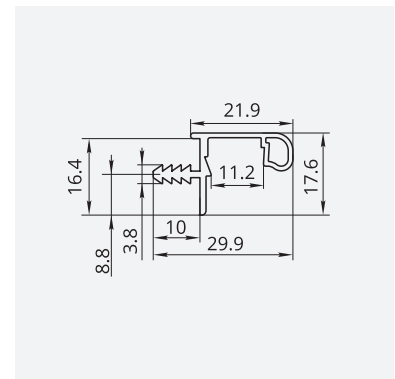
длина профиля – 4.2 м, 6 м



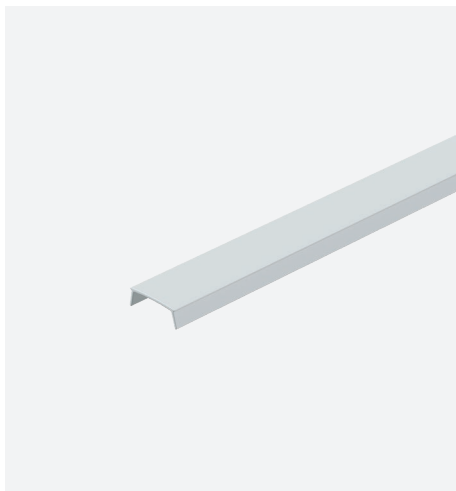
**Профиль врезной
LIMBO LED**

с каналом для подсветки

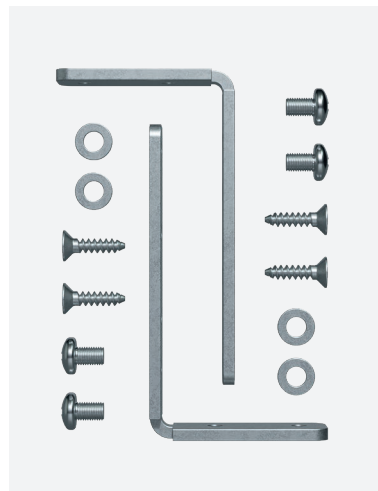
длина профиля – 4.2 м, 6 м



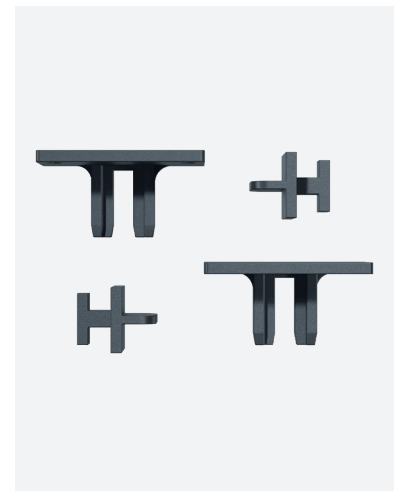
Крышка-рассеиватель



Комплект крепежа (металл)



Комплект крепежа (пластик)



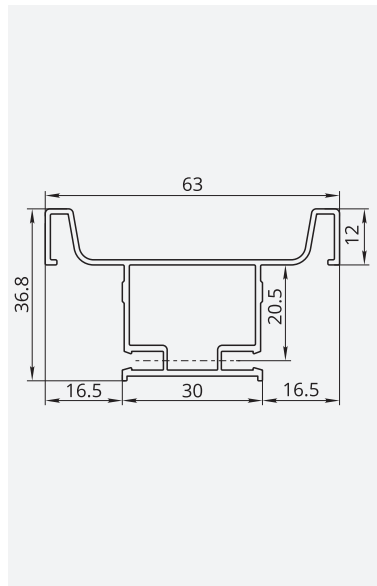
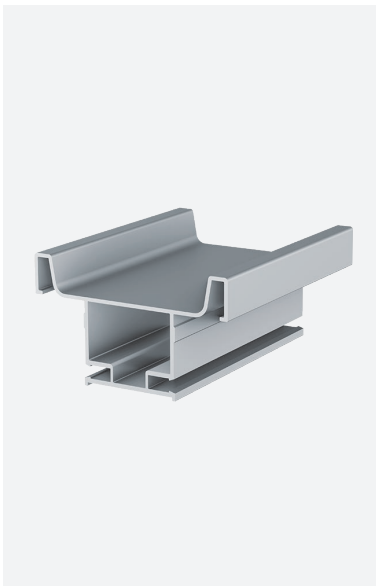
CONTEMP

Профиль вертикальный промежуточный ARCH

установка между двумя боковыми корпусными стенками из плиты 16 мм

для пеналов и колонн с встречным открыванием

длина профиля – 5.4 м

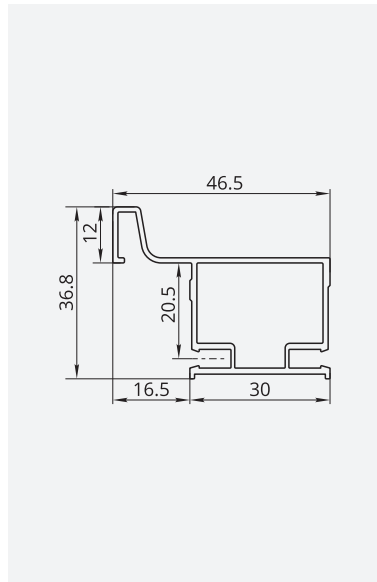
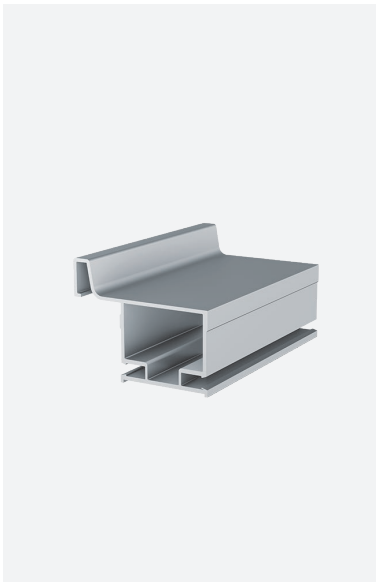


Профиль вертикальный боковой LEAP

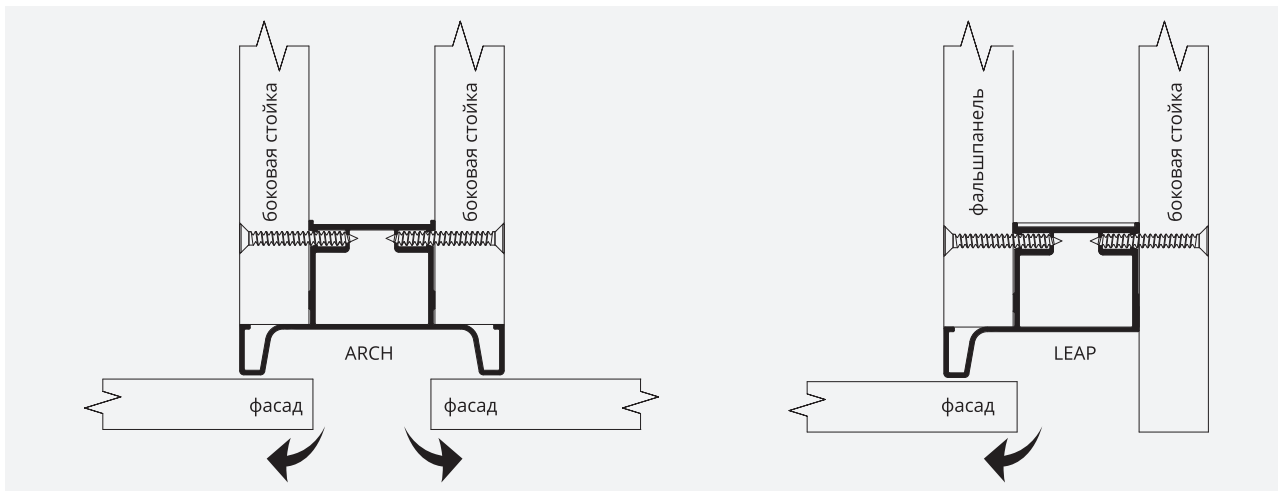
установка к боковой стенке из плиты 16 мм

для пеналов и колонн с распашным типом фасадов

длина профиля – 5.4 м



Схемы установки профилей

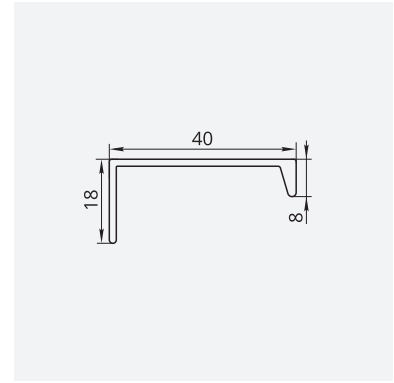
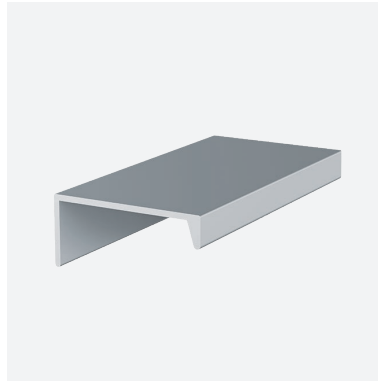


Профиль-ручка накладная фасадная BOUNCE

установка на верхний или боковой
торец фасада из плиты 16 – 26 мм

крепится на саморезы
с задней стороны фасада

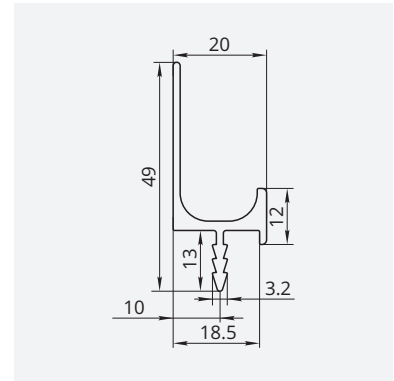
длина профиля – 3.5 м



Профиль-ручка врезная JERKY

установка на верхний торец фасада
нижней базы из плиты 16 – 18 мм
под столешницу

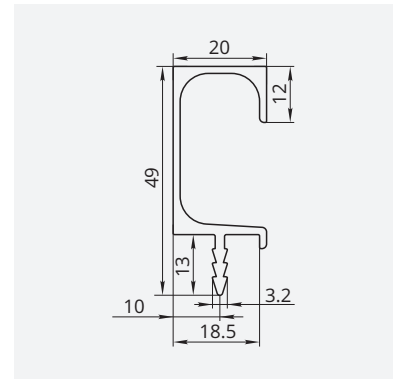
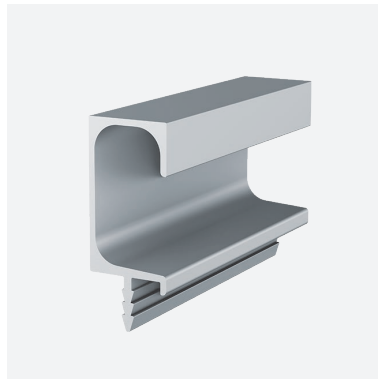
длина профиля – 5 м



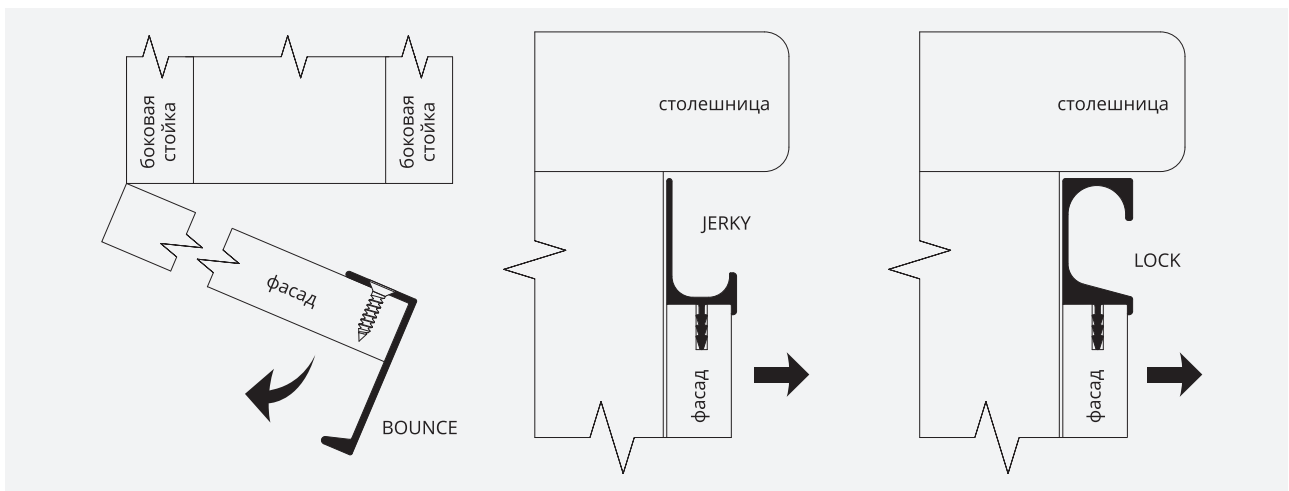
Профиль-ручка врезная LOCK

установка на верхний торец фасада
нижней базы или нижний торец фасада
верхней базы из плиты 16 – 18 мм

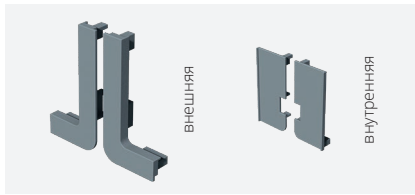
длина профиля – 5 м



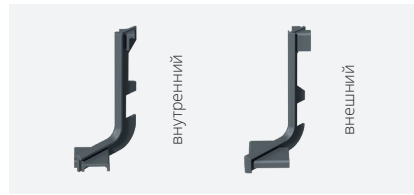
Схемы установки профилей



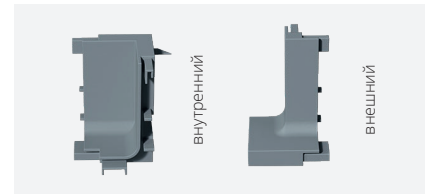
Углы и заглушки для профиля Contemp



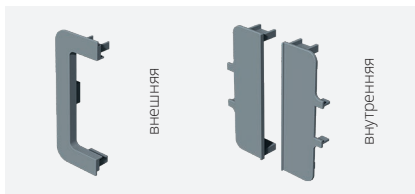
Заглушки Jazz



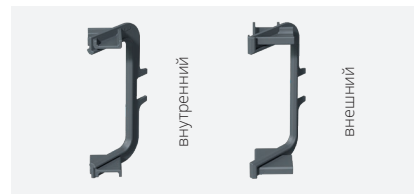
Соединительные углы Jazz



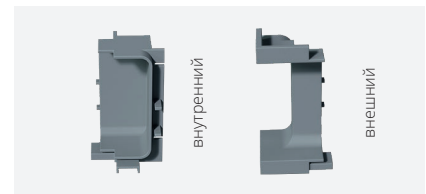
Соединительные 3D углы Jazz



Заглушки Combi



Соединительные углы Combi



Соединительные 3D углы Combi

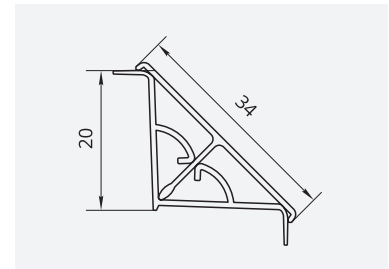
Алюминиевый плинтус для столешниц

Треугольный плинтус Трио

длина профиля – 3.05 м

Цвета:

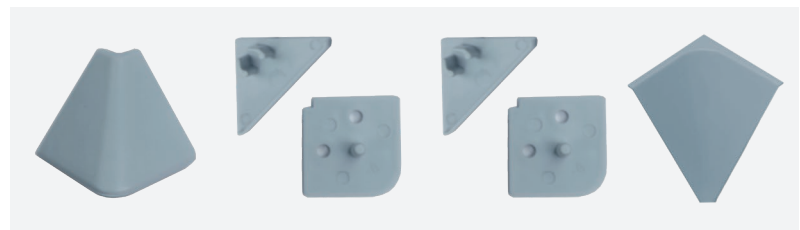
- хром матовый
- белый глянец
- черный муар



Заглушки и углы Трио

Цвета:

- серый
- белый
- черный



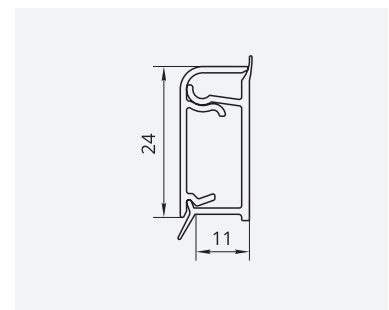
Прямоугольный плинтус Квадро

установка вертикально
или горизонтально

длина профиля – 3.05 м

Цвета:

- хром матовый
- белый глянец
- черный муар



Заглушки и углы Квадро

Цвета:

- серый
- белый
- черный

