

FURNIAL

Раздвижная нижнеопорная система для шкафов-купе

ИНСТРУКЦИЯ по сборке и установке



FURNIAL

Раздвижная нижнеопорная система для шкафов-купе

ИНСТРУКЦИЯ по сборке и установке

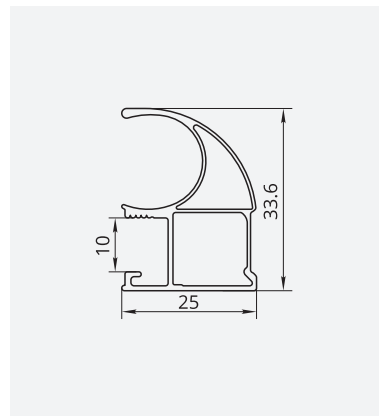


FURNIAL

Вертикальный профиль Furnial Classic

асимметричный

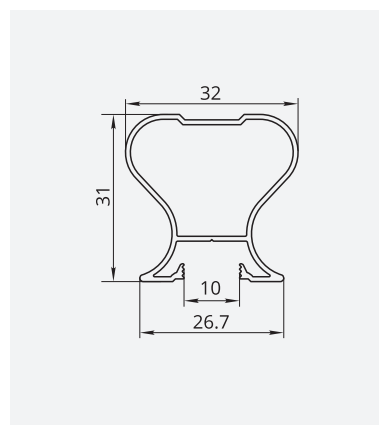
длина профиля – 4.6 м, 4.8 м, 5.4 м
толщина стенок – 1 мм



Вертикальный профиль Furnial Omega

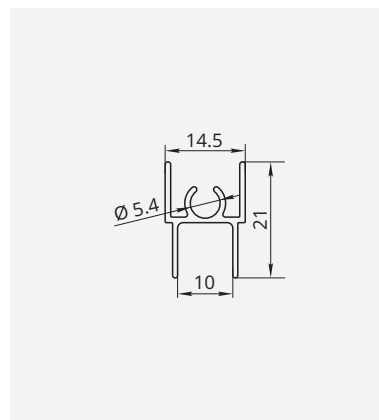
симметричный

длина профиля – 5.4 м
толщина стенок – 1 мм



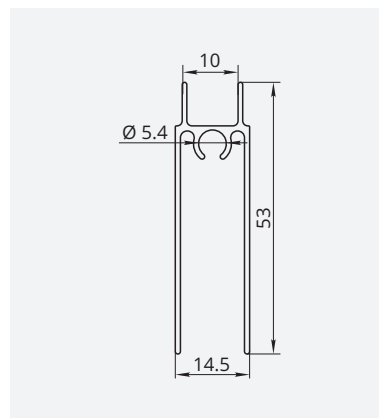
Верхний горизонтальный профиль

длина профиля – 5.9 м



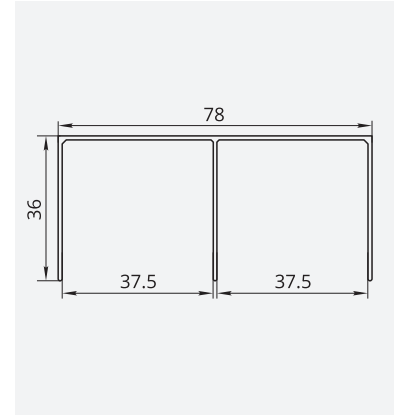
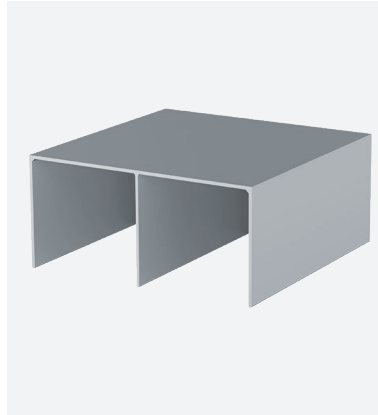
Нижний горизонтальный профиль

длина профиля – 5.9 м



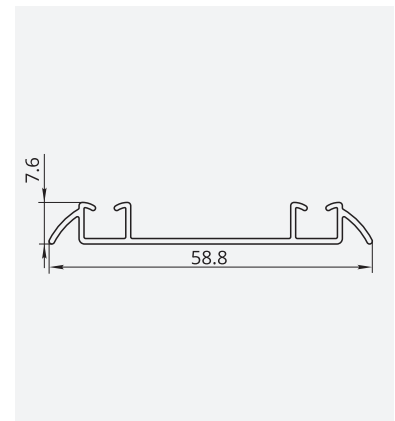
Верхняя направляющая

длина профиля – 5.9 м



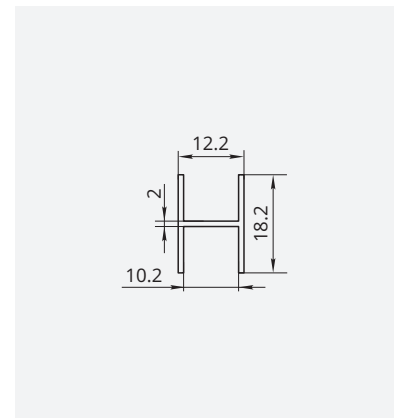
Нижняя направляющая Classic

длина профиля – 5.9 м



Двусторонний профиль без стяжки

длина профиля – 5.9 м



Описание системы



Раздвижная система эконом-сегмента предназначена для серийного производства шкафов-купе, изготовления узких дверей.

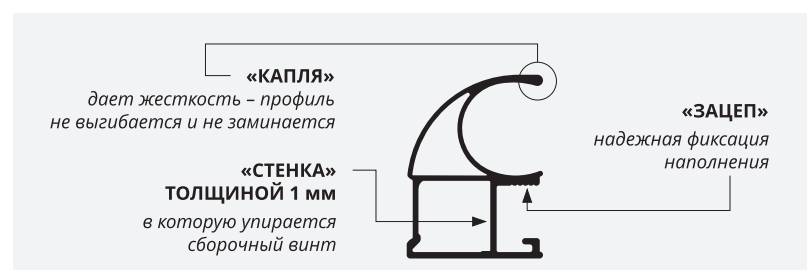
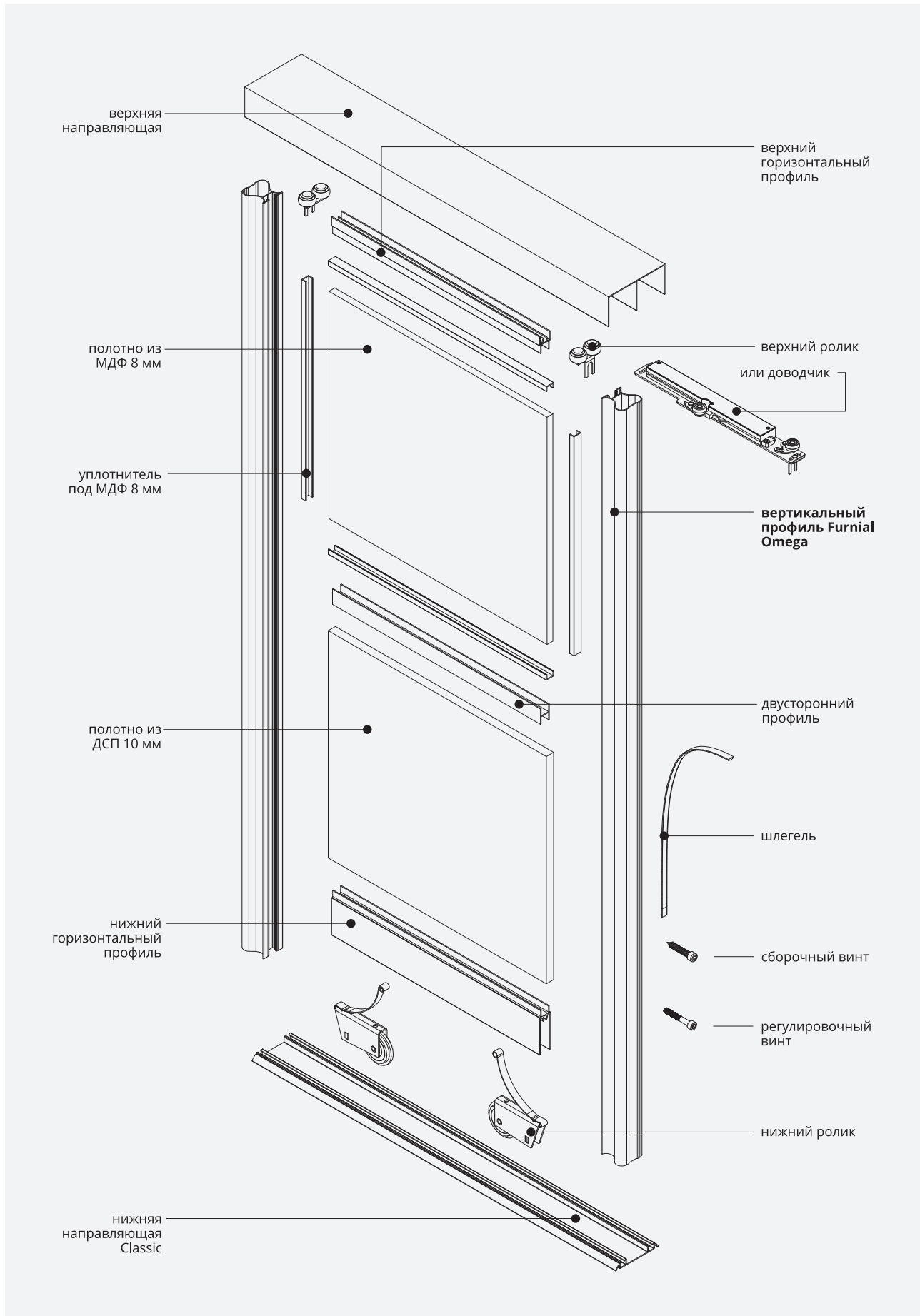
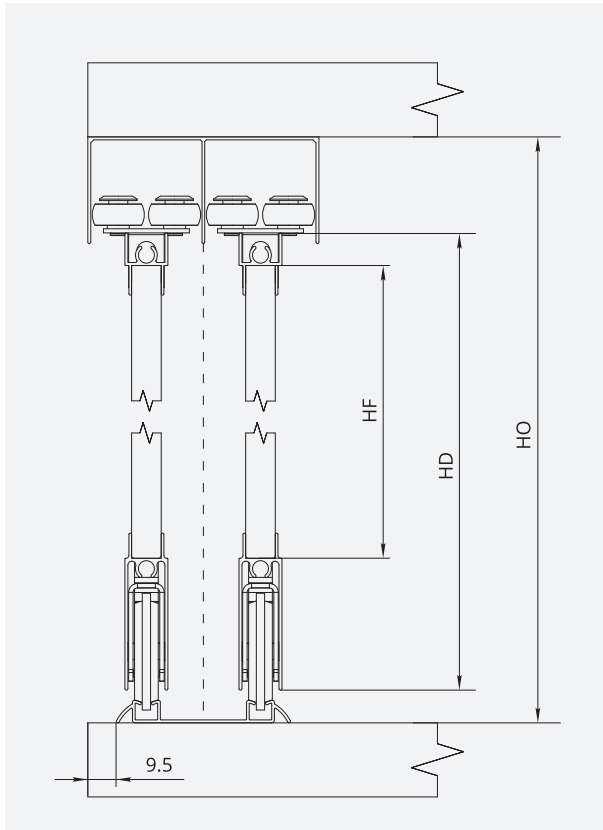


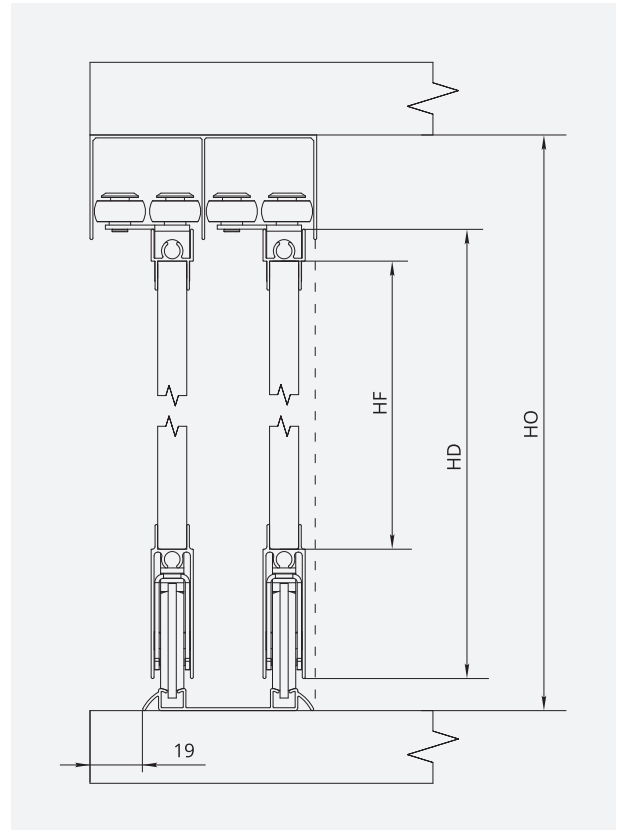
Схема сборки двери



Сечение двери с симметричным профилем



Сечение двери с асимметричным профилем



Сечение двери с наполнением из ДСП толщиной 10 мм

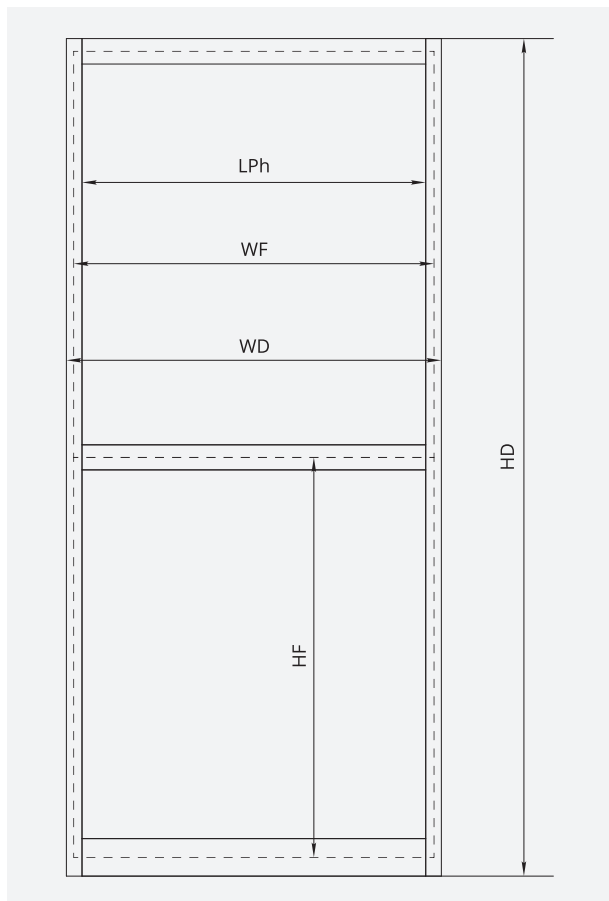


Сечение двери с наполнением из МДФ толщиной 8 мм

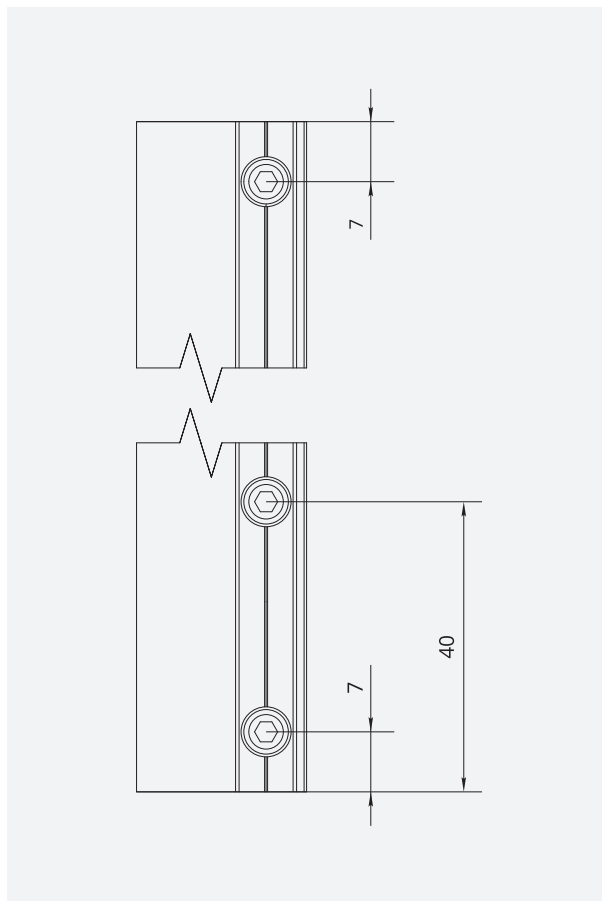


FURNIAL

Размеры двери



Присадка отверстий в вертикальном профиле



Условные обозначения

HD	высота двери, мм	LPh	длина горизонтальных профилей, мм	QO	количество мест перекрытий дверей, шт
HO	высота проема, мм				
WD	ширина двери, мм	NL	длина направляющих, мм	HF	высота наполнения, мм
WO	ширина проема, мм	QD	количество дверей, шт	WF	ширина наполнения, мм

Формулы расчета дверей и наполнения для профилей Furnial

Furnial Classic	$HD = HO - 36 \text{ мм}$	$LPh = WD - 50 \text{ мм}$	$HF \text{ (лдсп)} = HD - 56 \text{ мм}$
			$WF \text{ (лдсп)} = WD - 34 \text{ мм}$
	$WD = \frac{WO + 25 \text{ мм} \times QO}{QD}$	$NL = WO - 3 \text{ мм}$	$HF \text{ (зеркало)} = HD - 58 \text{ мм}$
			$WF \text{ (зеркало)} = WD - 36 \text{ мм}$
Furnial Omega	$HD = HO - 36 \text{ мм}$	$LPh = WD - 62 \text{ мм}$	$HF \text{ (лдсп)} = HD - 56 \text{ мм}$
			$WF \text{ (лдсп)} = WD - 48 \text{ мм}$
	$WD = \frac{WO + 31 \text{ мм} \times QO}{QD}$	$NL = WO - 3 \text{ мм}$	$HF \text{ (зеркало)} = HD - 58 \text{ мм}$
			$WF \text{ (зеркало)} = WD - 50 \text{ мм}$

Технические характеристики дверей-купе

Максимальная ширина двери – 900 мм
Минимальная ширина двери – 550 мм
Максимальная высота двери – 2500 мм
Максимальный вес одной двери – 40 кг
Максимальная толщина наполнения – 10 мм



Онлайн-калькулятор
расчета дверей

ФУРНИТУРА

Стальные универсальные доводчики Premial Soft: усиленный и для стандартных дверей

симметричный, асимметричный
подходит для систем: Premial, Furnial, Elephant

Комплектация:

- 1 – доводчик левый
- 2 – доводчик правый
- 3 – активатор с комплектом креплений к верхней направляющей – (2 шт)
- 4 – фиксатор доводчика к верхнему горизонтальному профилю (2 шт)
- 5 – винт сборочный 6x35 мм (2 шт)

Характеристики

усиленного доводчика:

- ширина двери: от 800 до 1000 мм
- используется в направляющих: 37.5 мм и 39 мм
- максимальный вес двери: **30-45 кг**

Характеристики

доводчика для стандартных дверей:

- ширина двери: от 600 до 900 мм
- используется в направляющих: 37.5 мм и 39 мм
- максимальный вес двери: **20-30 кг**



Видеоинструкция
по установке доводчика

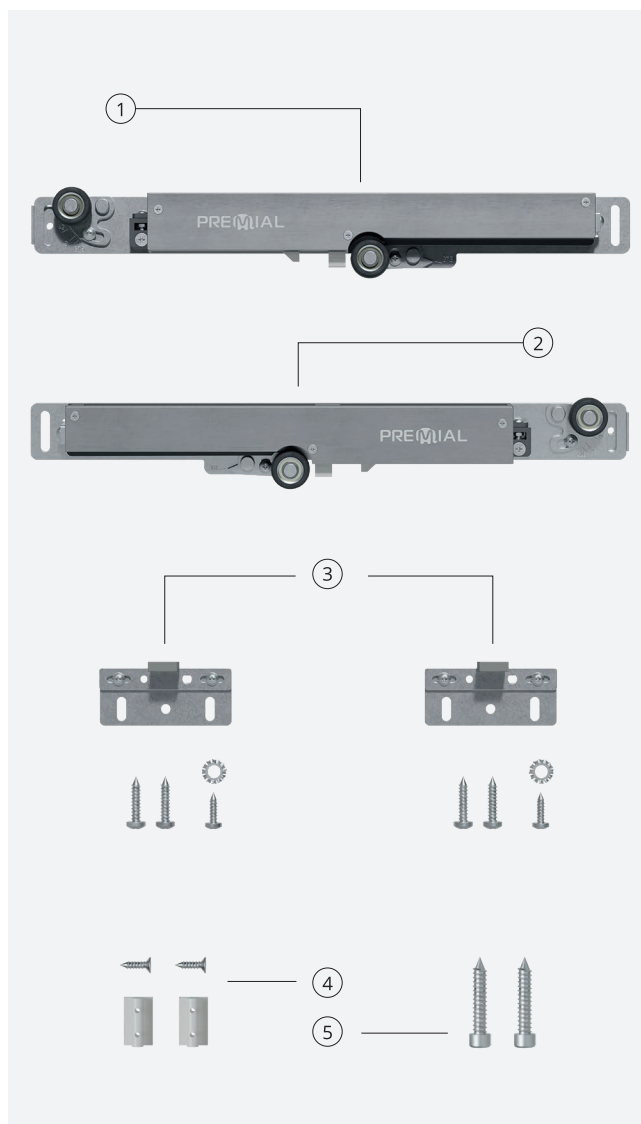
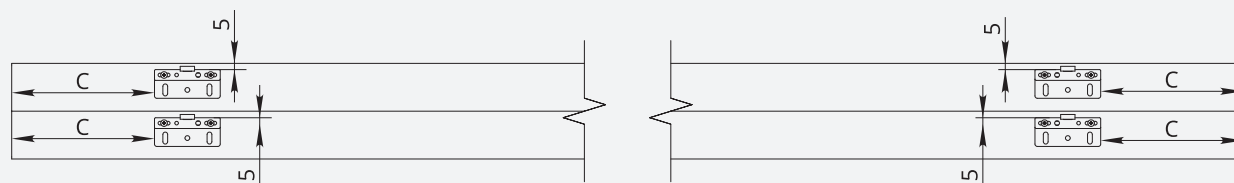
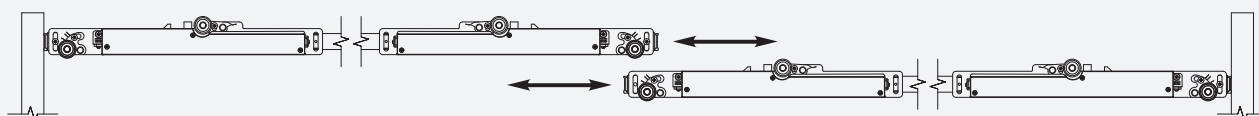


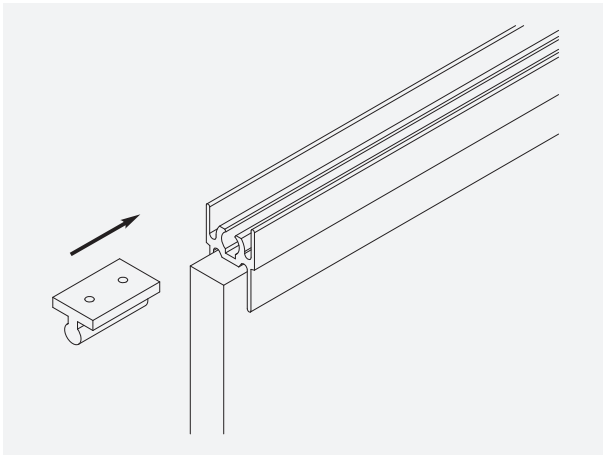
Схема расположения активаторов и доводчиков



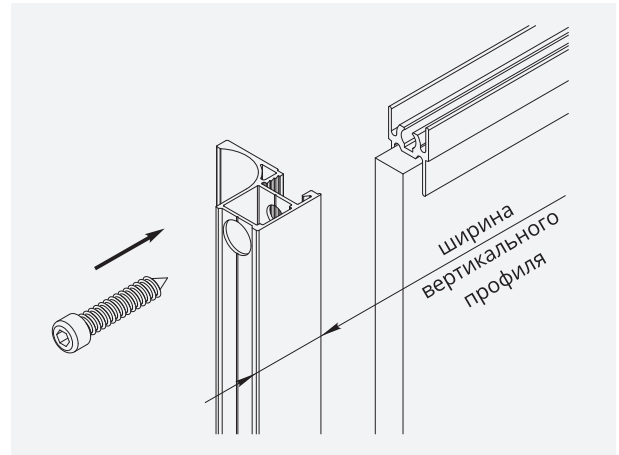
$C = 113 + \text{ширина вертикального профиля (мм)}$



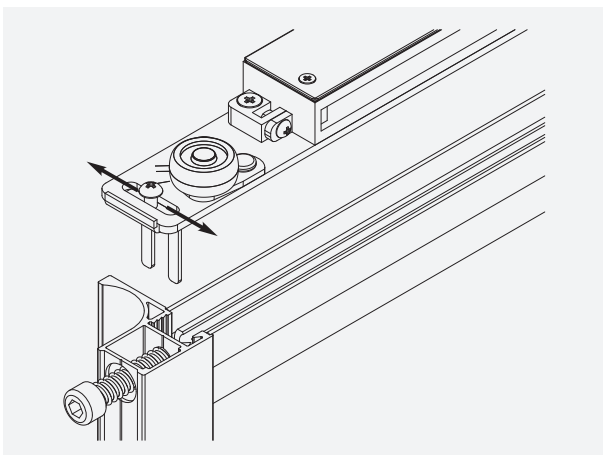
Порядок установки доводчика в шкаф-купе



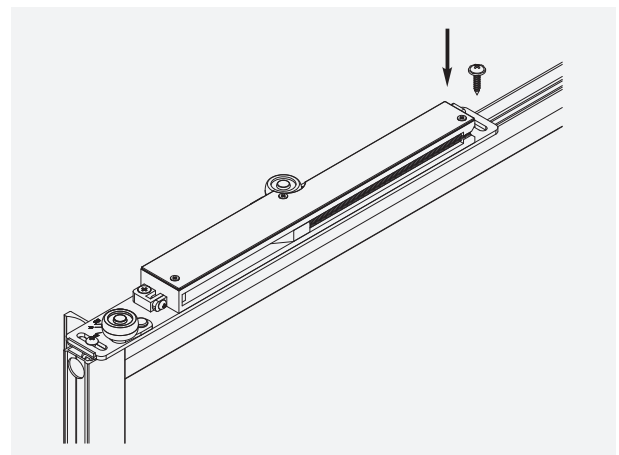
Установите фиксатор доводчика в верхний горизонтальный профиль.



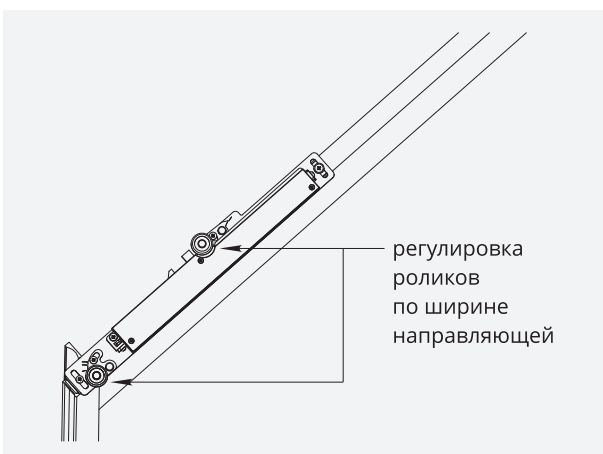
Соедините вертикальный профиль с верхним горизонтальным профилем.



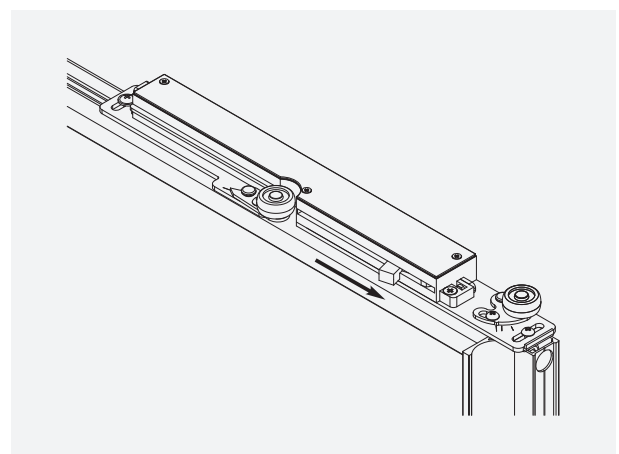
Отрегулируйте доводчик по типу вертикального профиля (симметричный, асимметричный).



Закрепите доводчик на фиксаторе, находящемся в верхнем горизонтальном профиле.



Отрегулируйте ролики доводчика относительно ширины верхней направляющей.



Взведите механизм доводчика в крайнее правое положение до упора.

ФУРНИТУРА

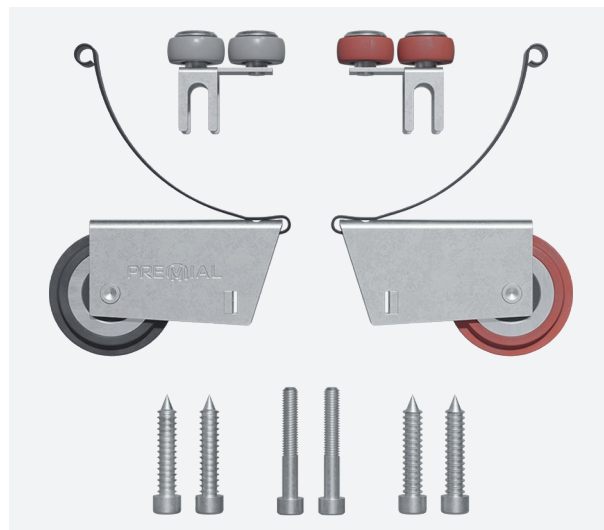
Комплект роликов Premial Red и Premial Grey

Комплектация:

- верхние ролики – 2 шт
- нижние ролики – 2 шт
- винт сборочный 6x35 мм – 4 шт
- винт регулировочный – 2 шт

Характеристики:

- допустимая нагрузка на пару – 60 кг
- толщина корпуса нижнего ролика – 1.5 мм
- тип: симметричные, асимметричные
- нижний ролик из термопласта с усиленным закрытым подшипником
- верхний ролик с закрытым подшипником и амортизатором из силикона
- заявленный срок службы ролика – 70 000 циклов



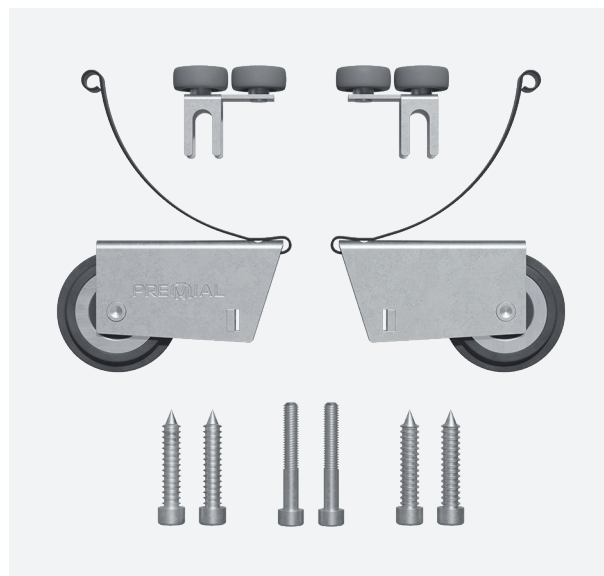
Комплект роликов PML Mule

Комплектация:

- верхние ролики – 2 шт
- нижние ролики – 2 шт
- винт сборочный 6x35 мм – 4 шт
- винт регулировочный – 2 шт

Характеристики:

- допустимая нагрузка на пару – 60 кг
- толщина корпуса нижнего ролика – 1.5 мм
- тип: симметричные, асимметричные
- нижний ролик из термопласта с усиленным закрытым подшипником
- верхний ролик с пылезащищенным подшипником (опрессовка на втулку) и покрытием POM – термопласт
- заявленный срок службы ролика – 70 000 циклов



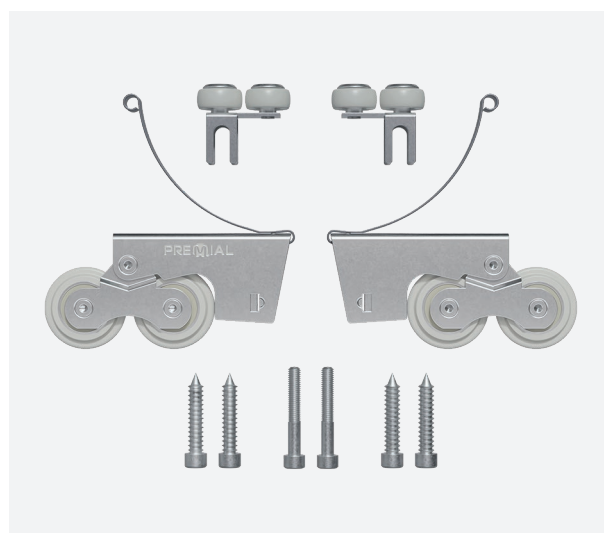
Комплект роликов Double Premium

Комплектация:

- верхние ролики – 2 шт
- нижние ролики – 2 шт
- винт сборочный 6x35 мм – 4 шт
- винт регулировочный – 2 шт

Характеристики:

- допустимая нагрузка на пару – 100 кг
- тип: симметричные, асимметричные
- нижний ролик из POM-термопласта
- верхний ролик с закрытым подшипником и амортизатором из силикона
- заявленный срок службы ролика – 100 000 циклов



Комплект роликов Lux

Комплектация:

- верхние ролики – 2 шт
- нижние ролики – 2 шт
- винт сборочный 6x35 мм – 4 шт
- винт регулировочный – 2 шт

Характеристики:

- допустимая нагрузка на пару – 40 кг
- толщина корпуса нижнего ролика – 1.2 мм
- тип: симметричные, асимметричные
- нижний ролик из термопласта с открытым подшипником
- заявленный срок службы ролика – 35 000 циклов

