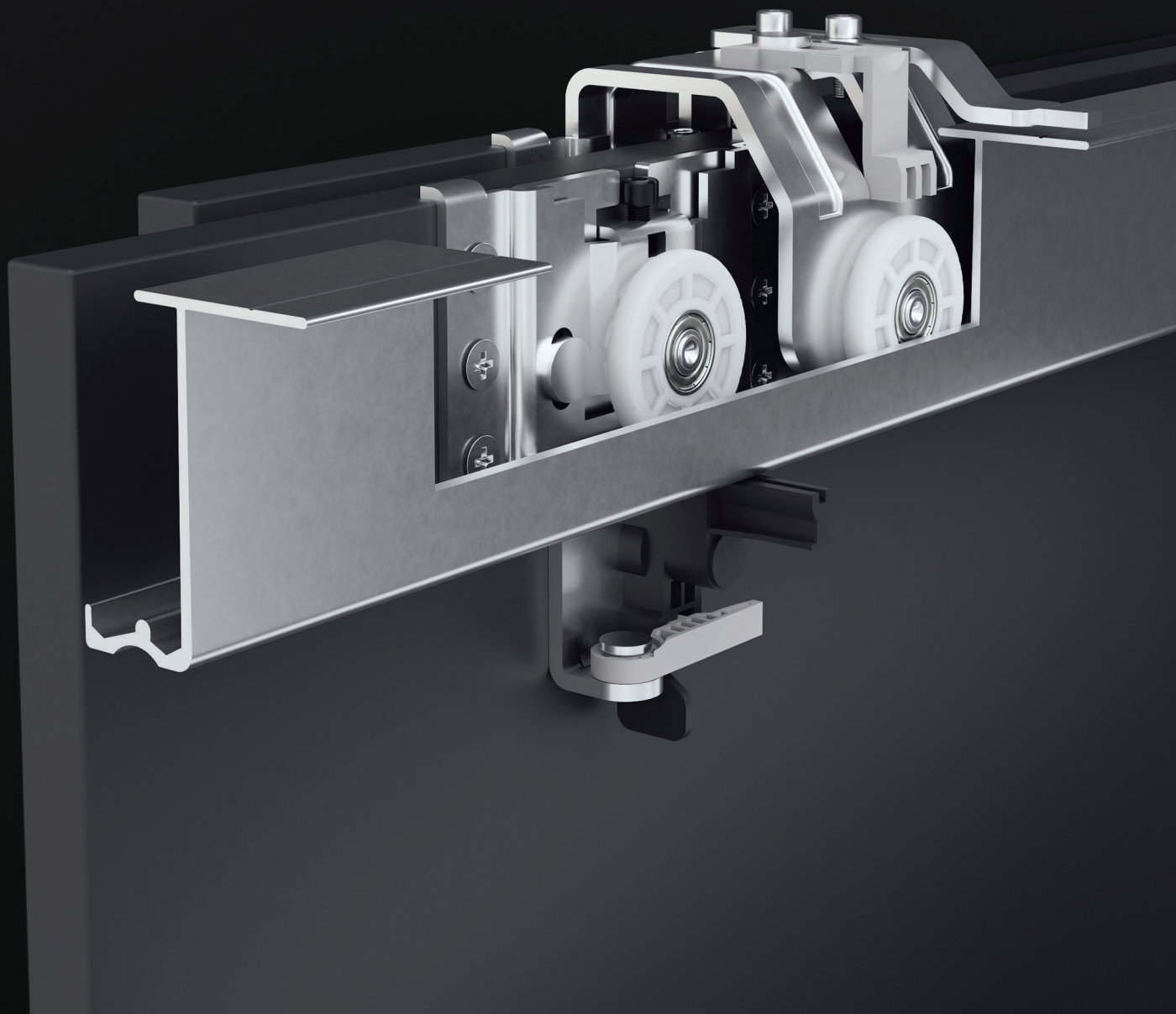


ALUFORCE ADJUST

Навесные системы

ИНСТРУКЦИЯ
по сборке и установке

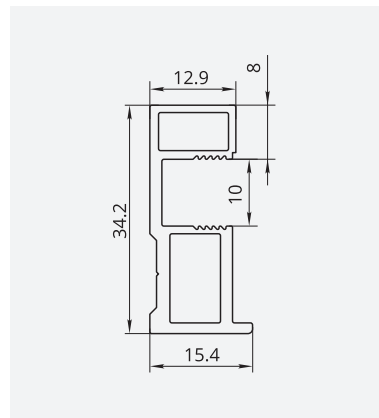
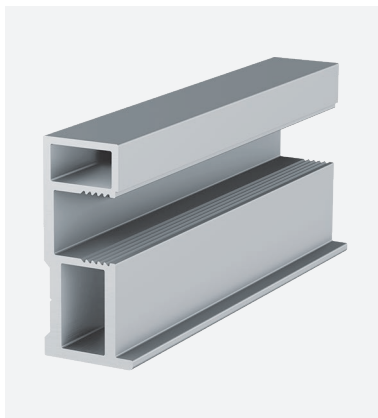


ALUFORCE ADJUST

Вертикальный профиль CAT

асимметричный

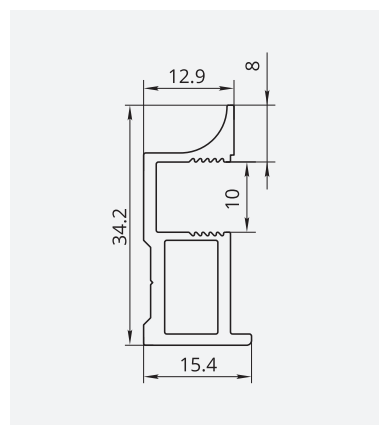
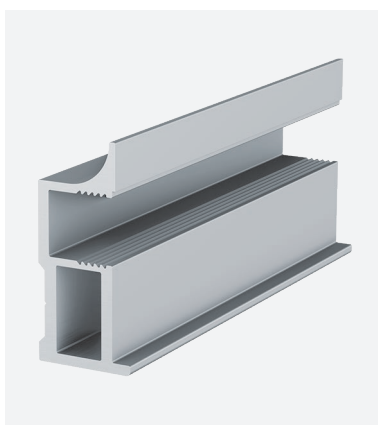
длина профиля – 5.4 м
толщина стенок – от 1.3 мм до 2 мм
ширина видимой части – 13 мм



Вертикальный профиль FOX

асимметричный

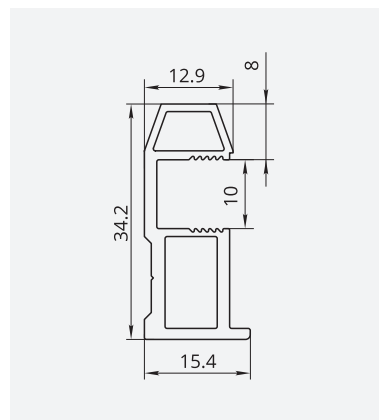
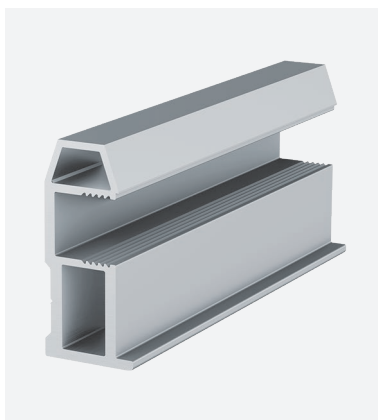
длина профиля – 5.4 м
толщина стенок – от 1.3 мм до 2 мм
ширина видимой части – 13 мм



Вертикальный профиль FISH

асимметричный

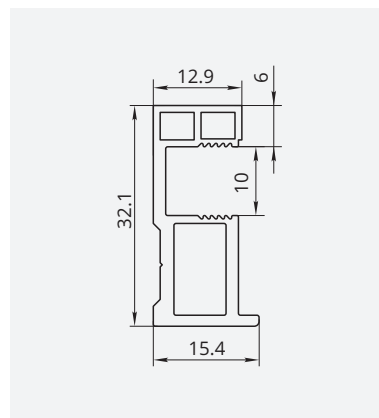
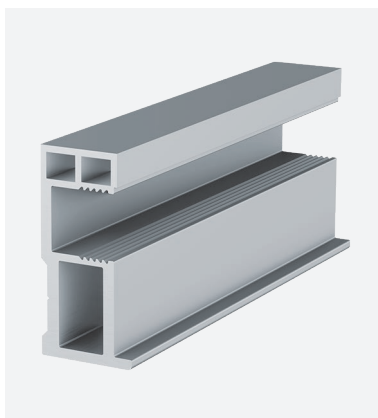
длина профиля – 5.4 м
толщина стенок – от 1.3 мм до 2 мм
ширина видимой части – 13 мм



Вертикальный профиль и профиль внутренней двери FROG

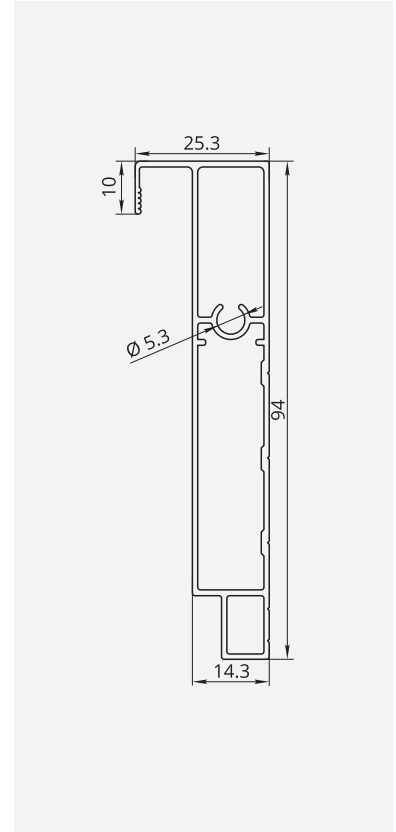
асимметричный

длина профиля – 5.4 м
толщина стенок – от 1.3 мм до 2 мм
ширина видимой части – 13 мм



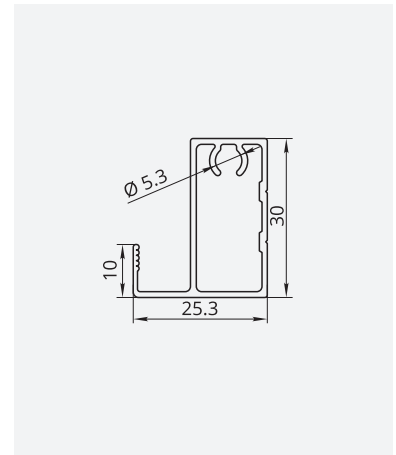
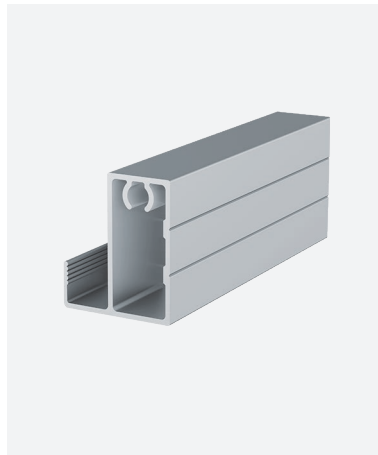
Верхний горизонтальный профиль

длина профиля – 5.9 м



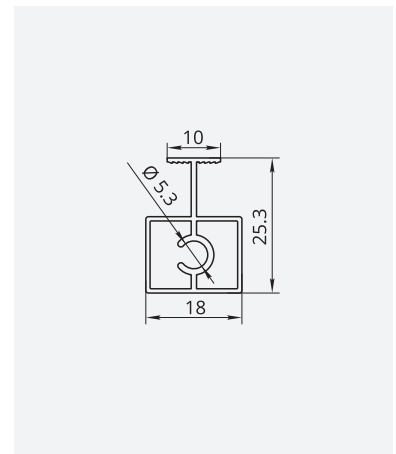
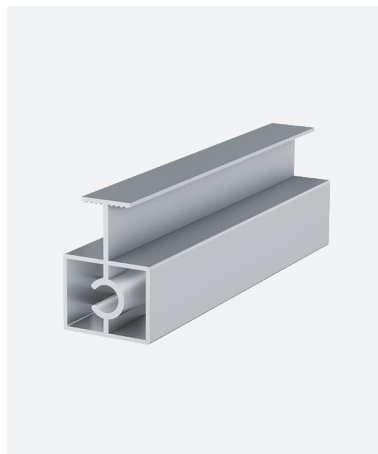
Нижний горизонтальный профиль

длина профиля – 5.9 м



Двусторонний профиль со стяжкой Elephant

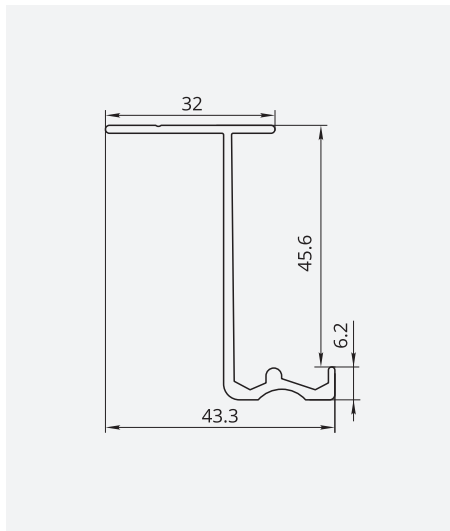
длина профиля – 5.9 м



ALUFORCE ADJUST

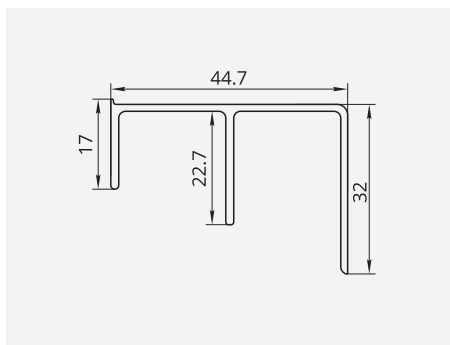
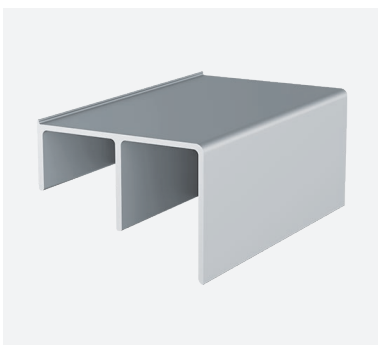
Верхняя направляющая

длина профиля – 5.9 м



Нижняя направляющая

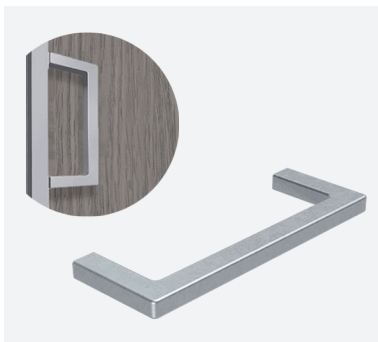
длина профиля – 5.9 м



Уплотнитель Elephant



Ручка Elephant PAW



Заглушки



Технические характеристики дверей-купе

Ширина двери – от 800 мм до 1200 мм.
Высота двери до 2700 мм.
Максимальный вес одной двери – 40 кг.
Механизмы шкафа полностью скрыты за фасадами.
Толщина наполнения двери – от 4 до 10 мм.

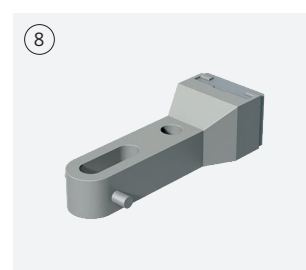
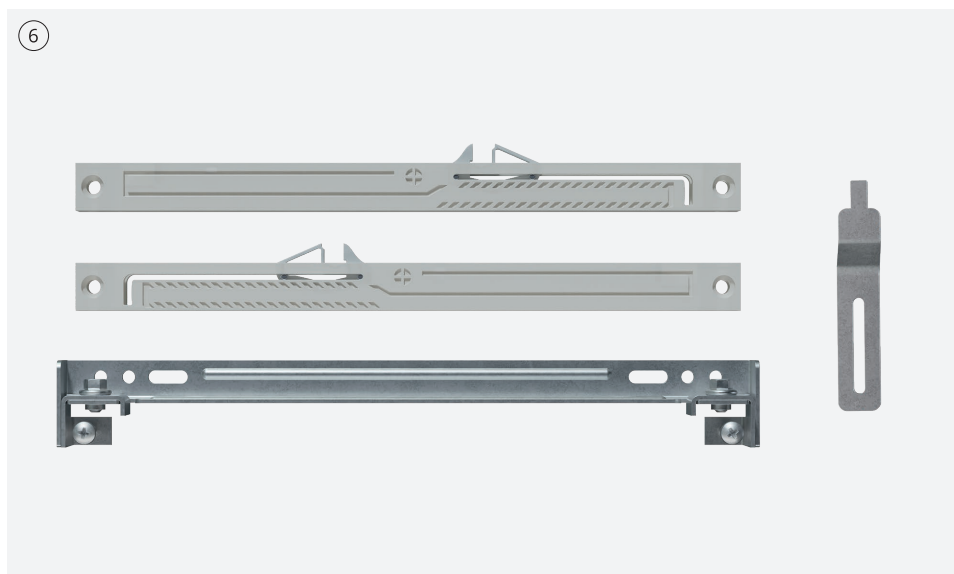
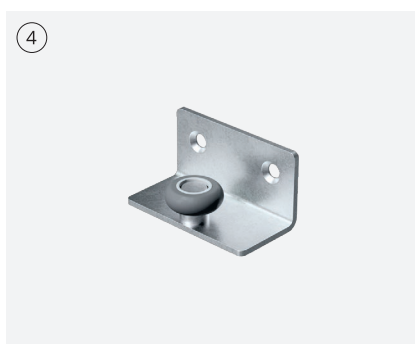


Онлайн-калькулятор
расчета дверей

ALUFORCE ADJUST

Комплект механизмов навесной системы Aluforce Adjust с регулировкой

Регулировка дверей производится
на верхнем ролике.
Диапазон регулировки двери
по высоте – 8 мм.
Регулировка по глубине –
на нижнем ролике.



Комплектация

		На 2-х дверный шкаф	На 3-х дверный шкаф	На 4-х дверный шкаф
1	Верхний ролик внешней двери	2 шт	2 шт	4 шт
2	Верхний ролик внутренней двери	2 шт	4 шт	4 шт
3	Нижний ролик внешней двери	2 шт	2 шт	4 шт
4	Нижний ролик внутренней двери	2 шт	4 шт	4 шт
5	Стопор для средней двери	-	1 шт	-
6	Комплект доводчиков	2 шт	2 шт	4 шт
7	Опорная планка	2 шт	2 шт	4 шт
8	Стопор нижний	2 шт	2 шт	2 шт

Количество саморезов и сборочных винтов соответствуют количеству дверей в комплекте.

Соотношение вертикальных профилей Elephant при изготовлении дверей

	Длина профилей необходимая на 1 внешнюю дверь	Длина профилей необходимая на 1 внутреннюю дверь	
	Fox, Fish, Cat	Fox, Fish, Cat	Frog
2-х дверный шкаф	2 x 2.7 м = 5.4 м	1 x 2.7 м	1 x 2.7 м
3-х дверный шкаф	2 x 2.7 м = 5.4 м	2 x 2.7 м = 5.4 м	2 x 2.7 м = 5.4 м
4-х дверный шкаф	4 x 2.7 м = 2 x 5.4 м	2 x 2.7 м = 5.4 м	2 x 2.7 м = 5.4 м

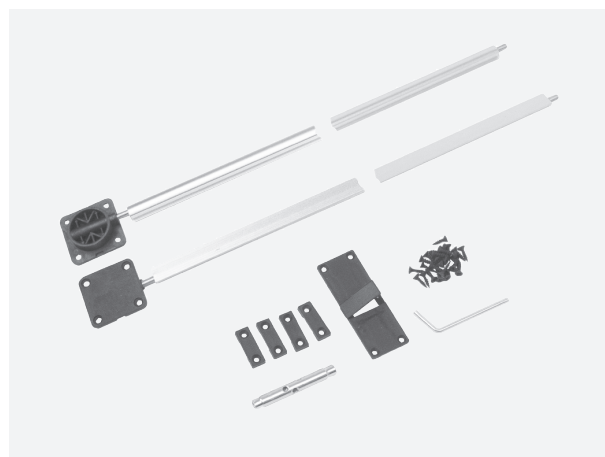
Выпрямитель фасадов врезной для цельноплитных дверей

Устанавливается на полотно двери толщиной от 16 мм высотой – от 2200 мм до 2700 мм шириной – от 800 мм до 1200 мм

Глубина паза под чашу выпрямителя – 11.5 мм



Инструкция по установке выпрямителя фасадов



ALUFORCE ADJUST

Схема наложения фасадов на корпус 2-х дверного шкафа

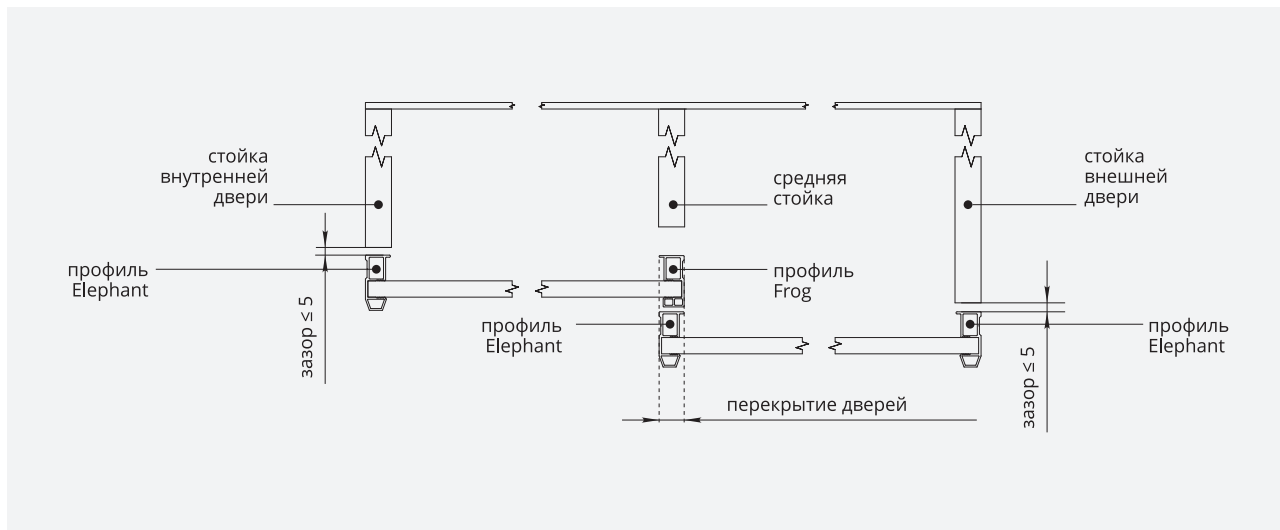


Схема наложения фасадов на корпус 3-х дверного шкафа

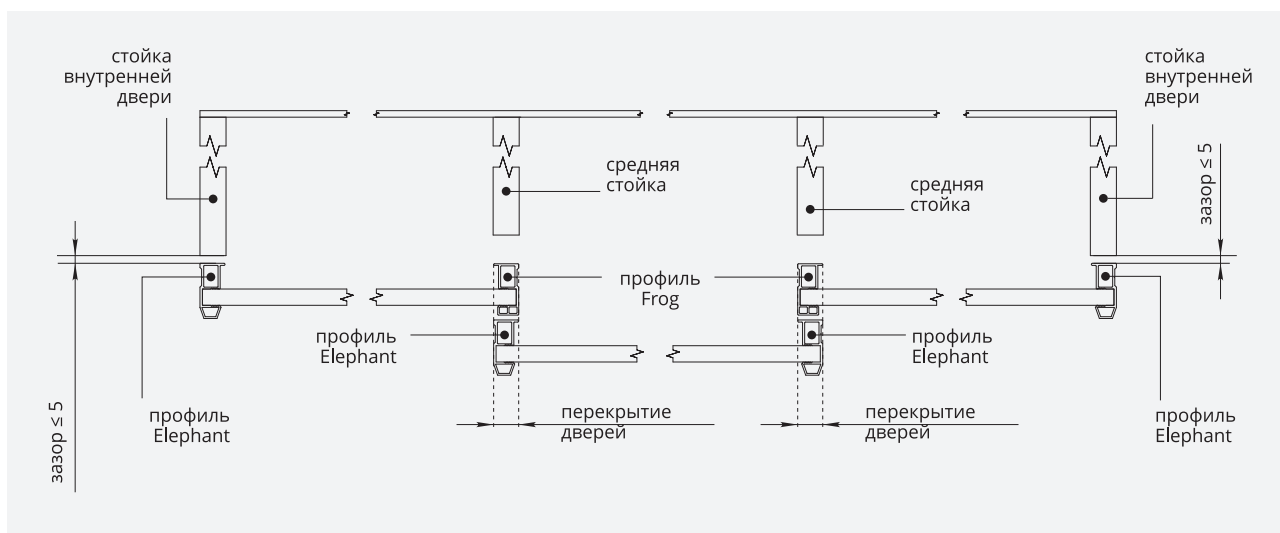
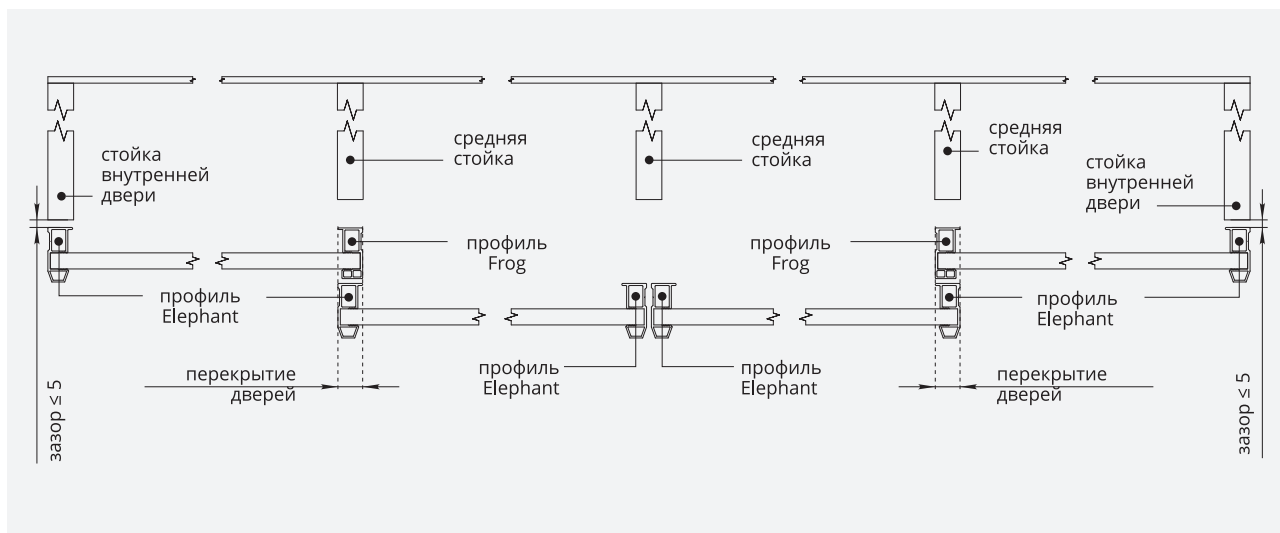


Схема наложения фасадов на корпус 4-х дверного шкафа



Условные обозначения

SO	ширина стойки внешней двери, мм
SI	ширина стойки внутренней двери, мм
DT	глубина крыши, мм
DC	глубина шкафа, мм
DB	глубина дна, мм
HB	высота цоколя, мм
SM	ширина средней стойки, мм

В шкафах Aluforce Adjust установка средней стойки обязательна!

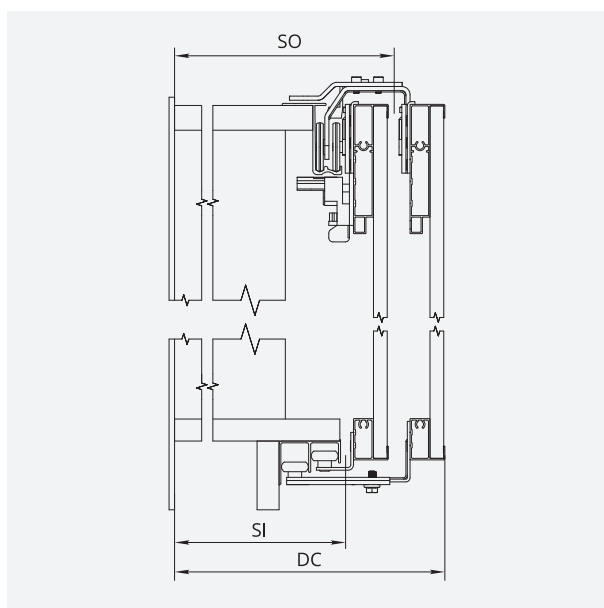
Схема сборки корпуса шкафа



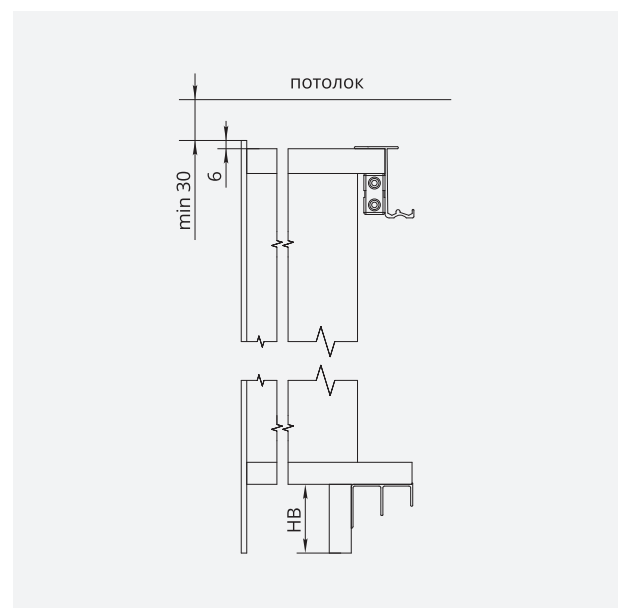
Формулы расчета корпуса шкафа

$SO = DC - 36 \text{ мм}$	$DT = SI - 24 \text{ мм}$	$DB = DT + 20 \text{ мм}$
$SI = SO - 43 \text{ мм}$	$SM = DT - 20 \text{ мм}$	$HB \geq 50 \text{ мм}$

Двери и корпус шкафа



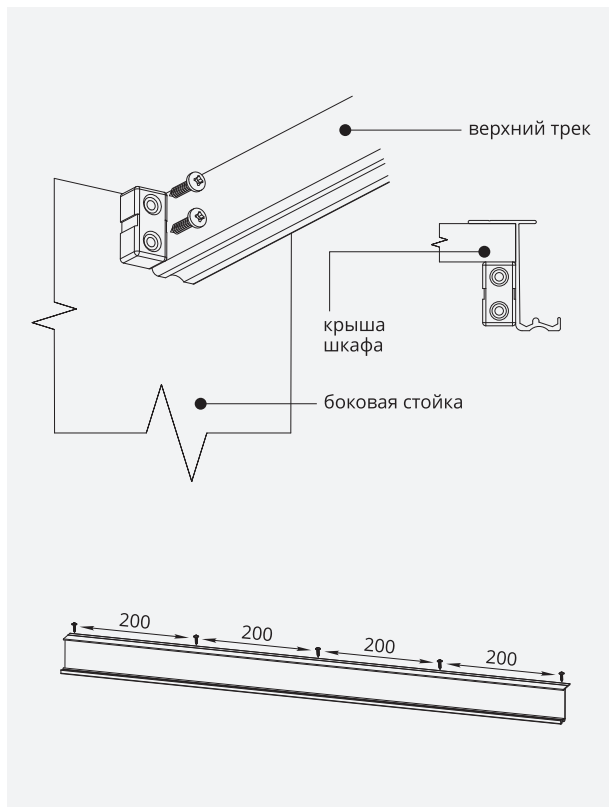
Корпус шкафа



Минимальное расстояние от потолка помещения до верха шкафа – 30 мм.
Крыша шкафа вкладная, устанавливается на 6 мм ниже боковых стоек.
Максимальная глубина корпуса равна ширине стойки внешней двери (SO).
Высота цоколя (HB) должна быть не менее 50 мм.

ALUFORCE ADJUST

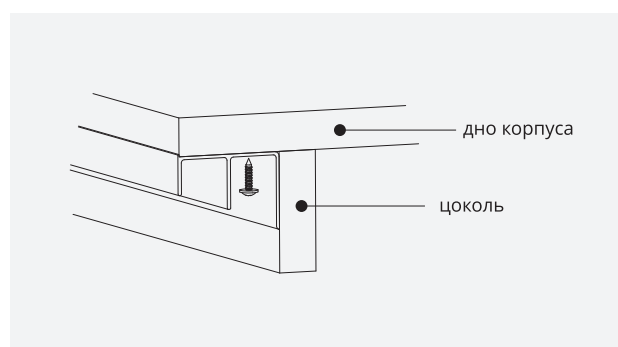
Установка верхней и нижней направляющих



Опорная планка устанавливается за верхнюю направляющую, крепится к боковой стойке. Используйте крепежные уголки при необходимости.

Верхняя направляющая крепится к крыше через каждые 200 мм. Зенковка отверстий обязательна. Устанавливается перед окончательной сборкой корпуса шкафа.

Нижняя направляющая крепится под дно корпуса, вплотную к цоколю. Устанавливается перед окончательной сборкой корпуса шкафа.



Стопор-позиционер средней двери

Входит в комплект механизмов для трехдверных шкафов. Предназначен для фиксации положения центральной двери в трехдверных шкафах.

Устанавливается после навешивания дверей.



Видеоинструкция по установке стопора средней двери



Комплект доводчиков Aluforce Adjust

Комплектация:

- доводчик – 2 шт
- рамка-крепление – 1 шт
- активатор доводчика – 1 шт

Перед установкой доводчика взведите механизм демпфера. Доводчик устанавливается амортизатором в сторону боковой стойки.

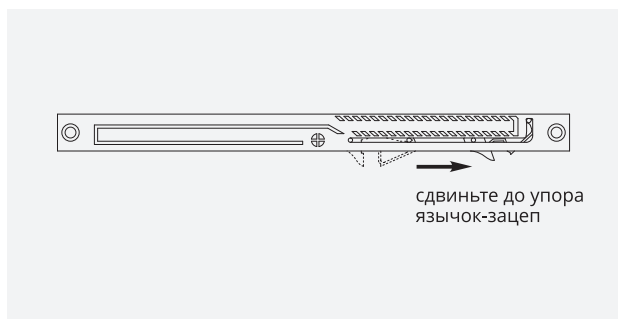
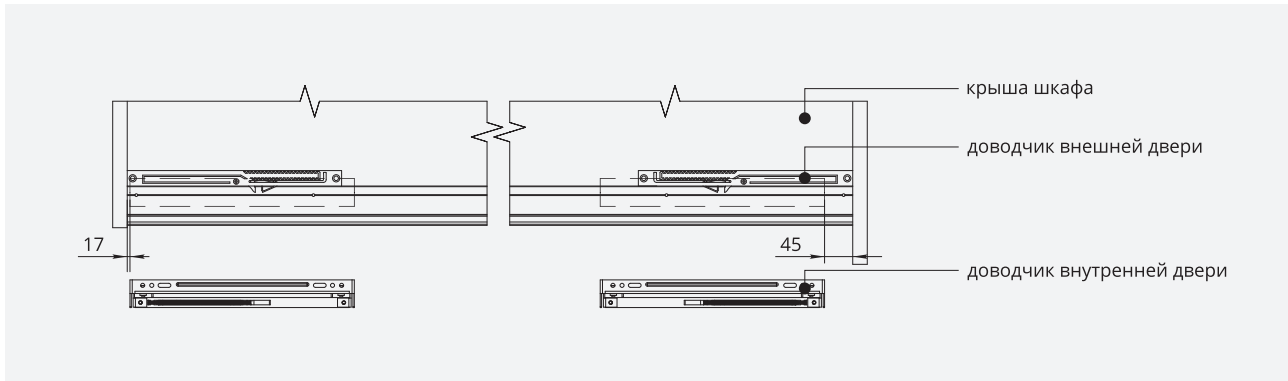
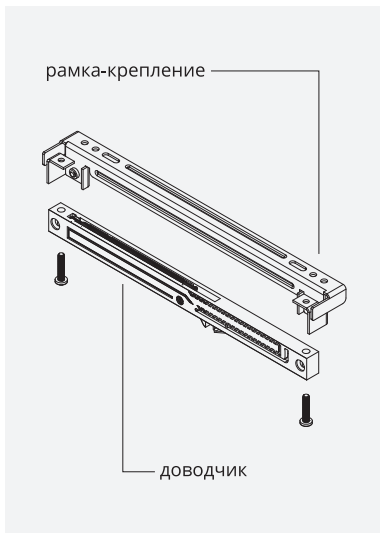


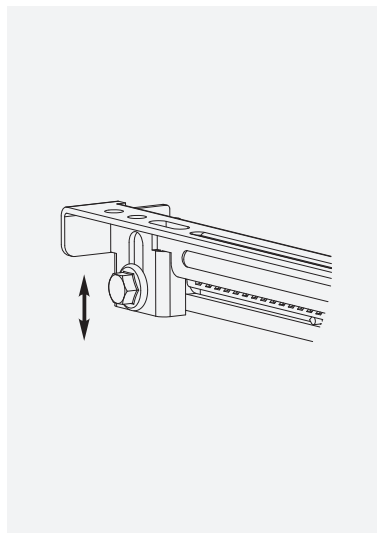
Схема расположения доводчиков



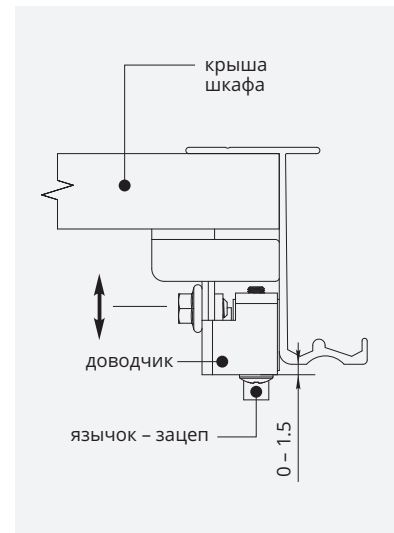
Установка доводчика внутренней двери



Устанавливается под крышу шкафа за верхнюю направляющую с помощью рамки-крепления.

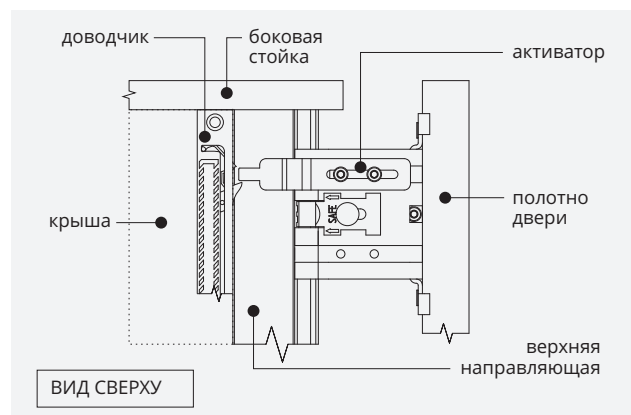
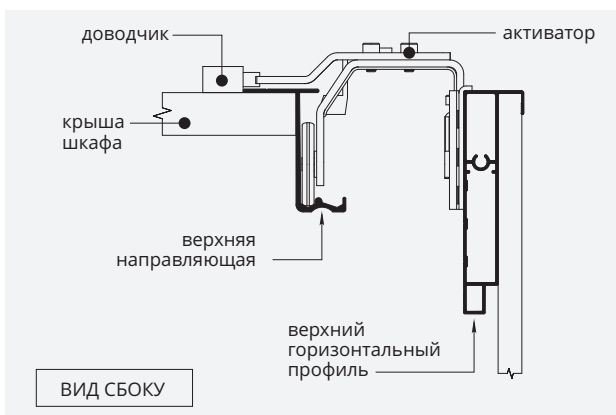


Регулируется по вертикали в рамке.



Корпус доводчика устанавливается на 1.5 мм ниже верхней направляющей.

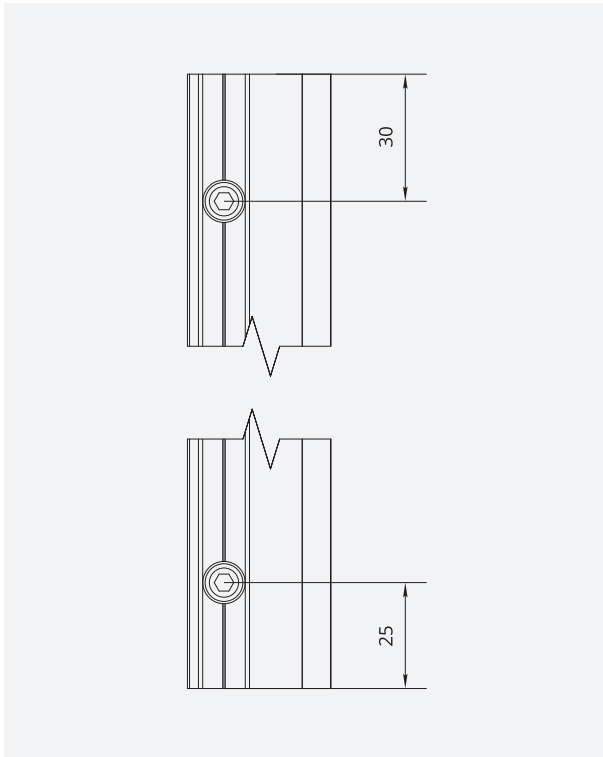
Установка доводчика внешней двери



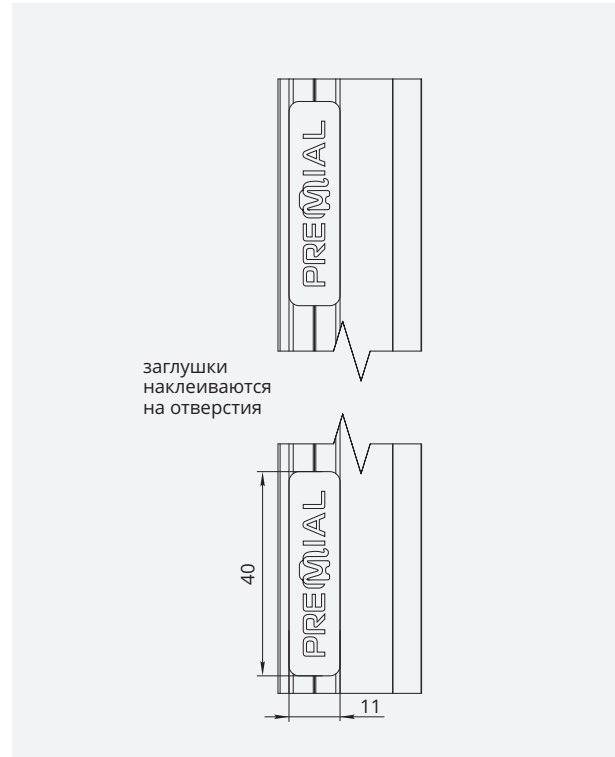
Устанавливается на крышу шкафа сразу после монтажа верхней направляющей до сборки корпуса.

ALUFORCE ADJUST

Присадка отверстий в вертикальном профиле



Установка декоративной заглушки



Формулы расчета дверей и наполнения

$$WD = \frac{WC + WZ \times QO}{QD}$$

$$HD = HC - HB + 13 \text{ мм}$$

WZ = 18 мм
при использовании вертикальных профилей Elephant

расчеты наполнения и профиля с учетом уплотнителя

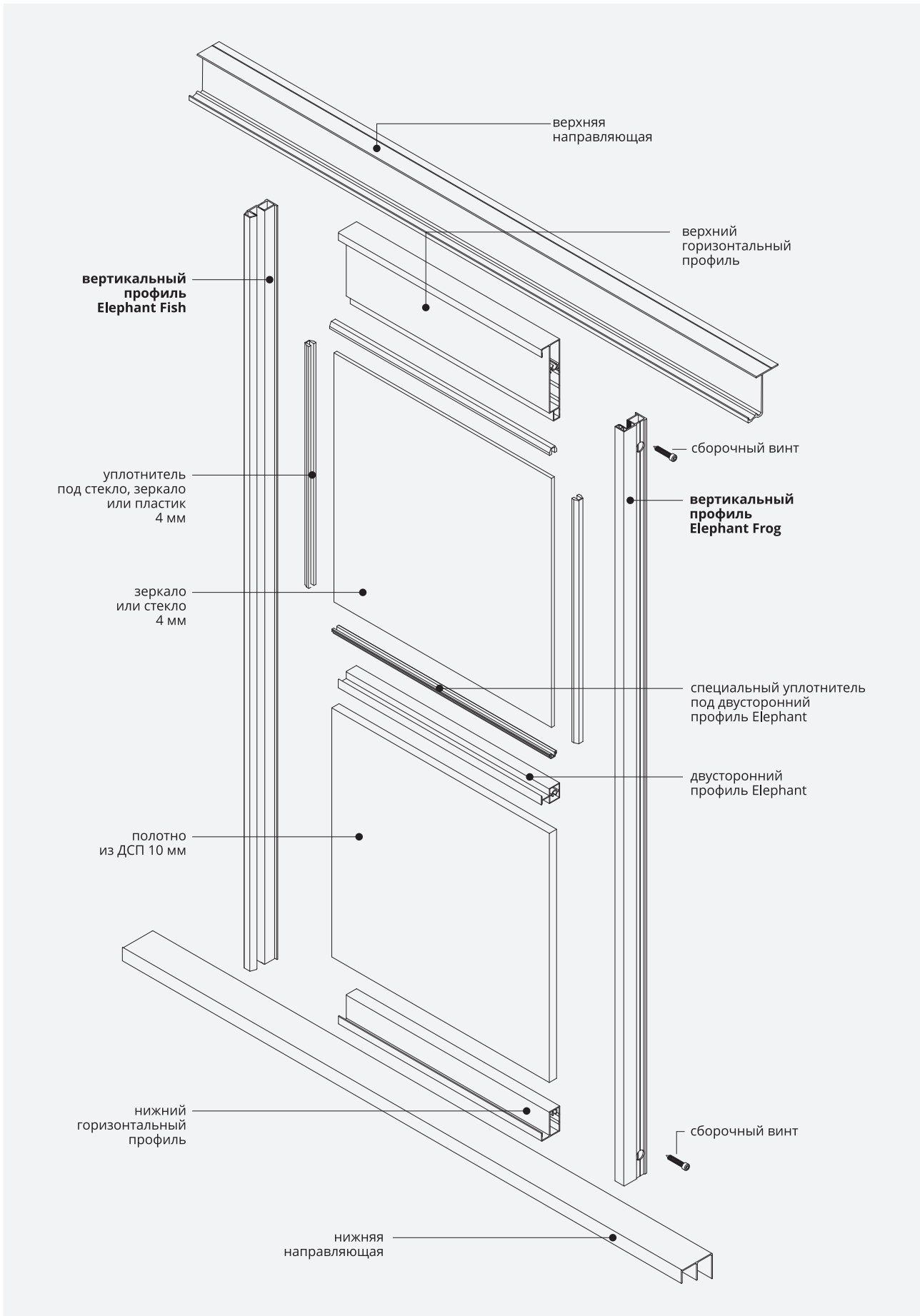
зеркало или стекло	ЛДСП
LPv = HD	LPv = HD
LPh = WD - 26 мм	LPh = WD - 26 мм
WF = WD - 5 мм	WF = WD - 3 мм
HF = HD - 5 мм	HF = HD - 3 мм

Условные обозначения

WD	ширина двери, мм
WC	ширина шкафа, мм
HD	высота двери, мм
WZ	ширина перекрытия дверей, мм
HC	высота шкафа, мм
HB	высота цоколя, мм

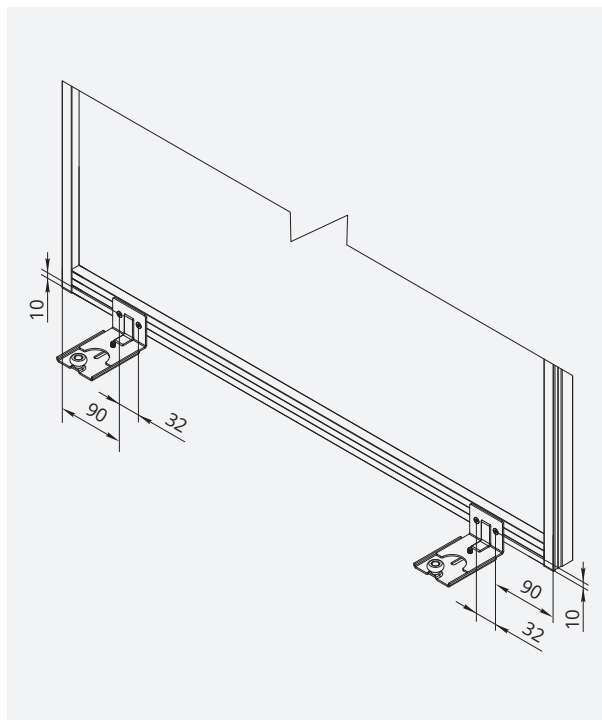
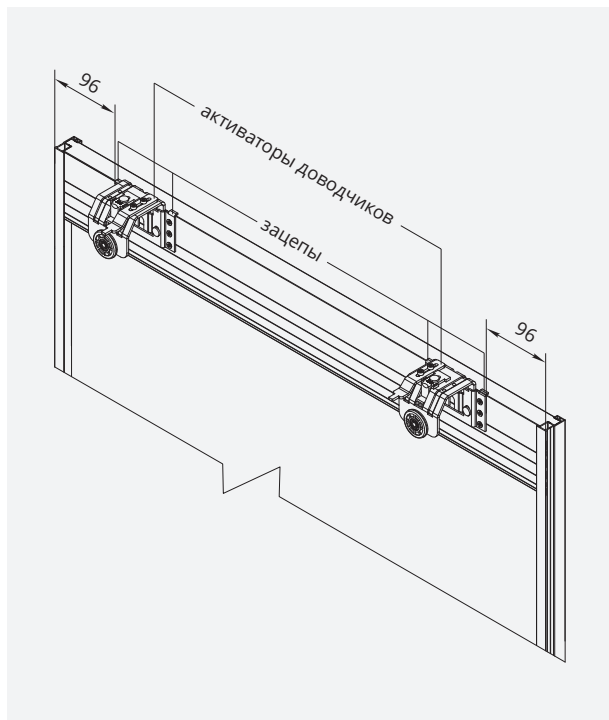
LPh	длина горизонтальных профилей, мм
WF	ширина наполнения, мм
HF	высота наполнения, мм
LPv	длина вертикального профиля, мм
QD	количество дверей, шт
QO	количество мест перекрытий, шт

Схема сборки двери



ALUFORCE ADJUST

Схема крепления роликов на внешние двери

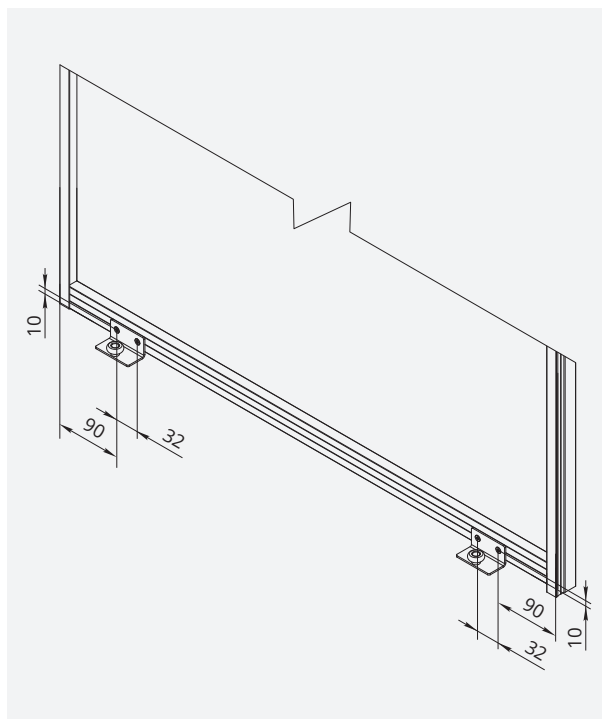
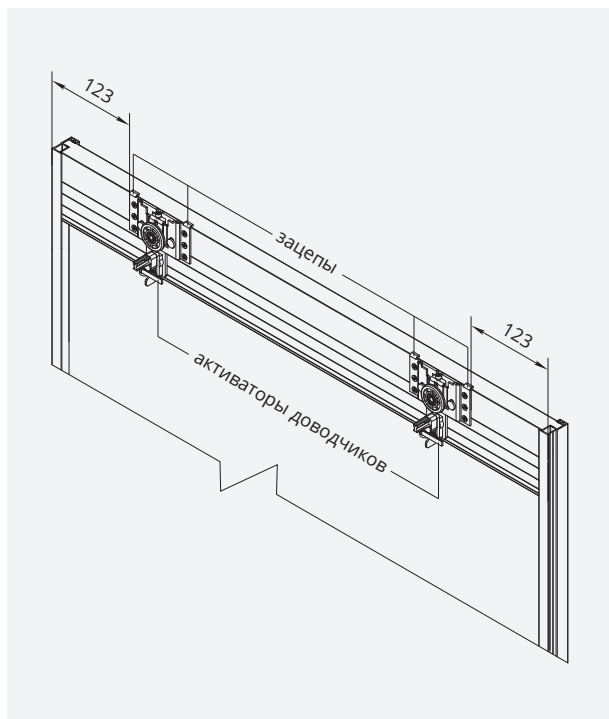


Установите активаторы для доводчиков.

Расчет присадки роликов произведен при толщине боковых стоек равной 16 мм.

Нижние ролики внешней двери регулируются индивидуально.

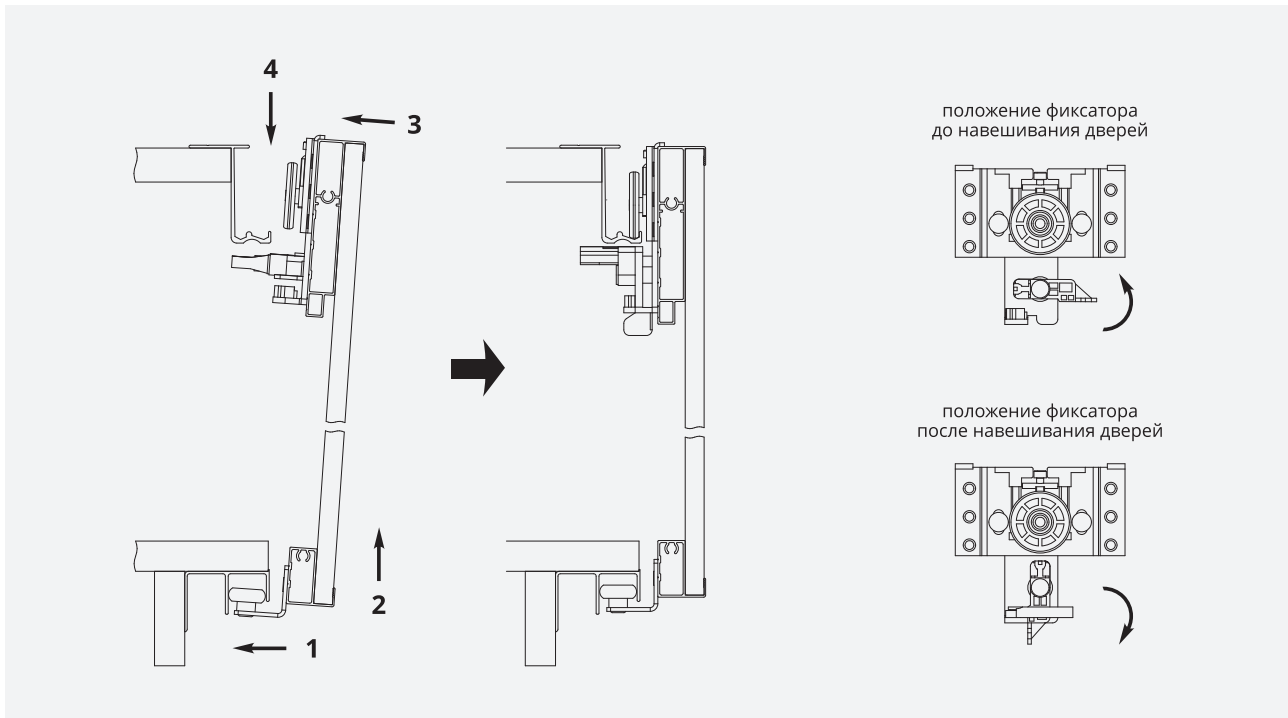
Схема крепления роликов на внутренние двери



Активаторы доводчиков внутренних дверей находятся на самих роликах.

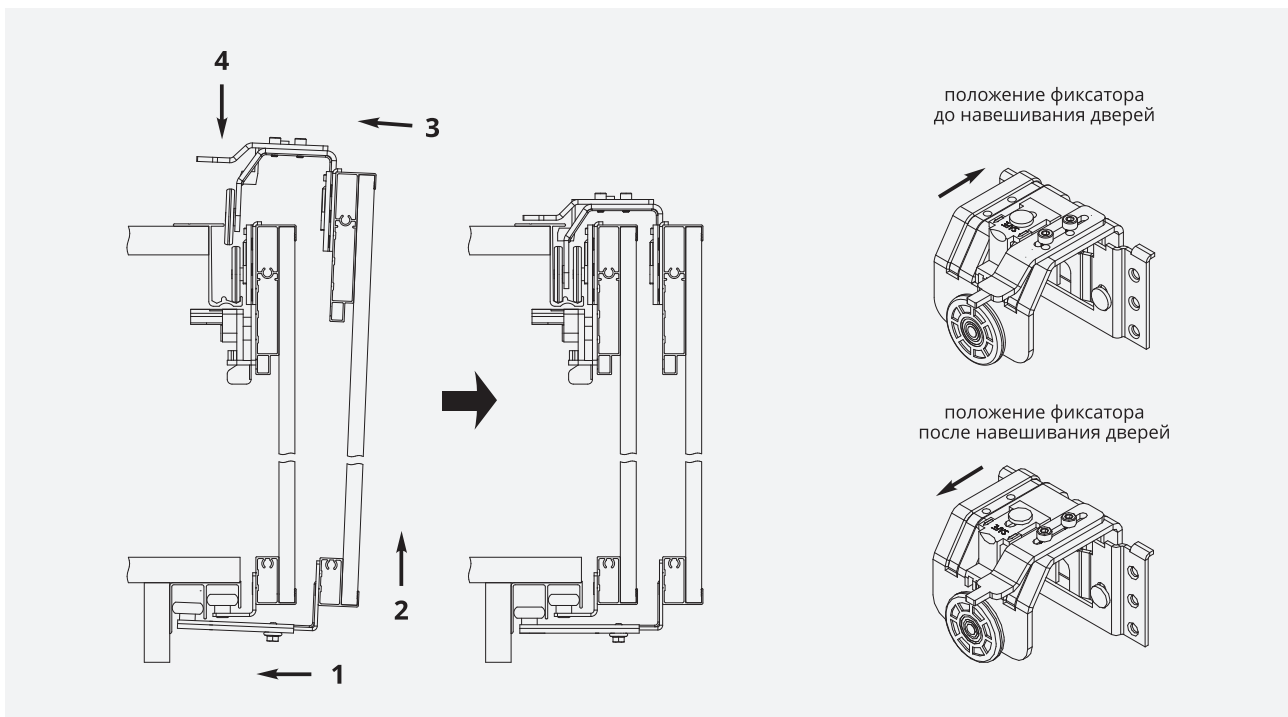
Расчет присадки роликов произведен при толщине боковых стоек равной 16 мм.

Навешивание внутренней двери



Навесьте внутреннюю дверь.
Активатор внутренней двери находится на ролике.
После установки двери обязательно переведите фиксатор в вертикальное положение.

Навешивание внешней двери



Над установленной внутренней дверью навешивается внешняя дверь.
После установки двери обязательно переведите фиксатор в положение «к колесу».