

ALUForce[®] ADJUST

НАВЕСНАЯ СИСТЕМА

Для корпусных шкафов с широкими навесными фасадами
в алюминиевой рамке или полотен из МДФ/ЛДСП/массива



**БОЛЬШЕ КРАСИВЫХ ПРОЕКТОВ
И РЕШЕНИЙ В ГРУППЕ VK**
vk.com/premial_design



The logo for ALU Force ADJUST. 'ALU' is in black, 'Force' is in white on a red rectangular background, and 'ADJUST' is in large black letters. A small 'R' in a circle is at the top right of the red box.

ALU Force[®]
ADJUST



Тонкая рамка широких дверей, полностью закрывающих корпус шкафа. **Максимальная ширина двери - 1300 мм**

Применяется для изготовления корпусных отдельностоящих шкафов (не до потолка)

Масса дверей до **80 кг**

**Видео-презентация
преимуществ**



Наведите камеру



ПРЕИМУЩЕСТВА НАВЕСНОЙ СИСТЕМЫ ALUFORCE® ADJUST

I Двери полностью закрывают корпус шкафа

Возможность проектировать широкий отдельностоящий корпусный шкаф, где механизмы и направляющие спрятаны за фасад

II Плавное открывание и закрывание дверей

Два комплекта доводчиков на открывание и закрывание входят в комплект фурнитуры!

III Зеркало/стекло не нужно наклеивать на дверное полотно

Наполнение двери в алюминиевой рамке. Используется вертикальные профили Elephant (видимая часть 13 мм) и двусторонний профиль Elephant (стр 18)

IV Удобная и простая регулировка дверей по высоте

Диапазон регулировки по высоте - 8 мм

V Комбинируйте разнородные материалы - стекло/МДФ, зеркало/ЛДСП

Стеклянные/зеркальные поверхности 4-10 мм в алюминиевой рамке. ДСП, ЛДСП, МДФ, композитные материалы: 8-10 мм в алюминиевой рамке, 16-22 мм без рамки



Тех. поддержка

Сообщения в мессенджеры:



Телефон горячей линии:

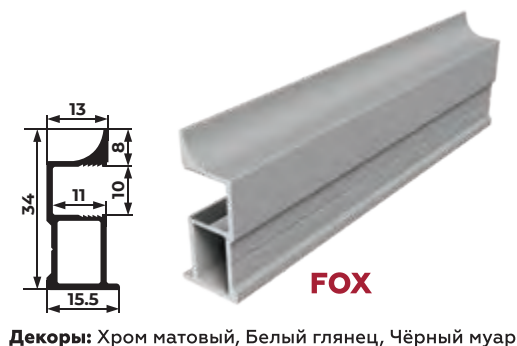
+7 (930) 665-56-70

СОСТАВ НАВЕСНОЙ СИСТЕМЫ

1. РАМОЧНАЯ СИСТЕМА **ADJUST** ИНТЕГРИРУЕТСЯ С ВЕРТИКАЛЬНЫМИ ПРОФИЛЯМИ ELEPHANT

ВЕРТИКАЛЬНЫЕ ПРОФИЛИ НЕ ВХОДЯТ В КОМПЛЕКТ СИСТЕМЫ ALUFORCE (ПРИБРЕТАЮТСЯ ОТДЕЛЬНО)

ВЕРТИКАЛЬНЫЙ ПРОФИЛЬ **ELEPHANT**



ПРОФИЛЬ ВНУТРЕННЕЙ ДВЕРИ ДЛЯ СИСТЕМЫ **ADJUST**

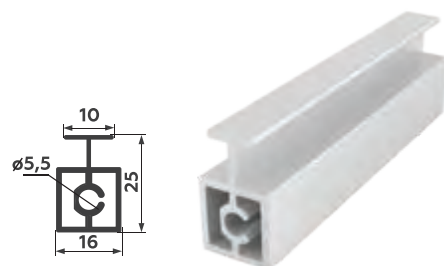


СООТНОШЕНИЕ КОМПЛЕКТОВ РУЧЕК В ШКАФАХ:

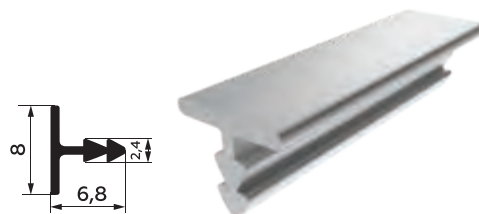
	Вертикальный профиль Elephant: FOX, FISH, CAT	Профиль внутренней двери FROG
2-дверный шкаф	2 x 2.7 м + 1 x 2.7 м	1 x 2.7 м
3-дверный шкаф	2 x 2.7 м + 2 x 2.7 м	2 x 2.7 м

2. ДВУСТОРОННИЙ (РАЗДЕЛИТЕЛЬНЫЙ) ПРОФИЛЬ

Даёт возможность комбинировать материалы разной толщины



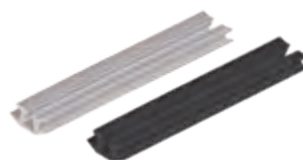
**ДВУСТОРОННИЙ
ПРОФИЛЬ ELEPHANT**
для рамочной системы ALUFORCE®



**РАЗДЕЛИТЕЛЬНЫЙ
ВРЕЗНОЙ ПРОФИЛЬ**
для безрамочной системы ALUFORCE®

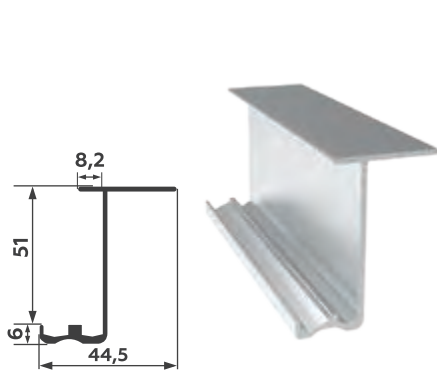
**СПЕЦИАЛЬНЫЙ УПЛОТНИТЕЛЬ
В ДВУСТОРОННИЙ ПРОФИЛЬ ELEPHANT**

Цвет: прозрачный, чёрный

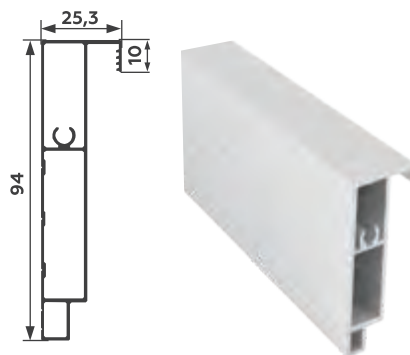


3. АЛЮМИНИЕВЫЕ ПРОФИЛИ ДЛЯ РАМОЧНОЙ СИСТЕМЫ **ADJUST**

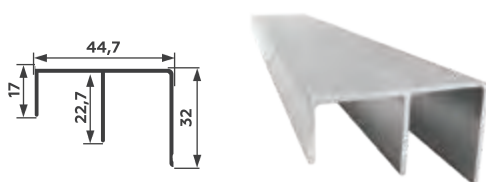
НАПРАВЛЯЮЩИЕ И ГОРИЗОНТАЛЬНЫЕ ПРОФИЛИ МОГУТ БЫТЬ ДЛИНОЙ **5900 мм!**



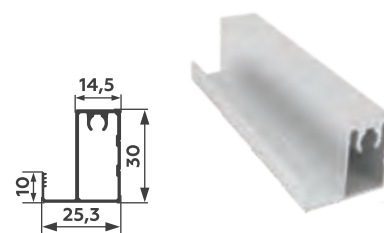
ВЕРХНЯЯ НАПРАВЛЯЮЩАЯ
Декоры: Хром матовый, Чёрный анод



ГОРИЗОНТАЛЬНЫЙ ПРОФИЛЬ ВЕРХНИЙ
Декор в цвет вертикального профиля



НИЖНЯЯ НАПРАВЛЯЮЩАЯ
Декоры: Хром матовый, Чёрный анод



ГОРИЗОНТАЛЬНЫЙ ПРОФИЛЬ НИЖНИЙ
Декор в цвет вертикального профиля

ЛИНЕЙКА КОМПЛЕКТОВ ПРОФИЛЕЙ ПО ДЛИНЕ ШКАФА

На 2-дверный шкаф:

- 1665 мм ■ 1930 мм
- 2500 мм ■ 2910 мм

На 3-дверный шкаф:

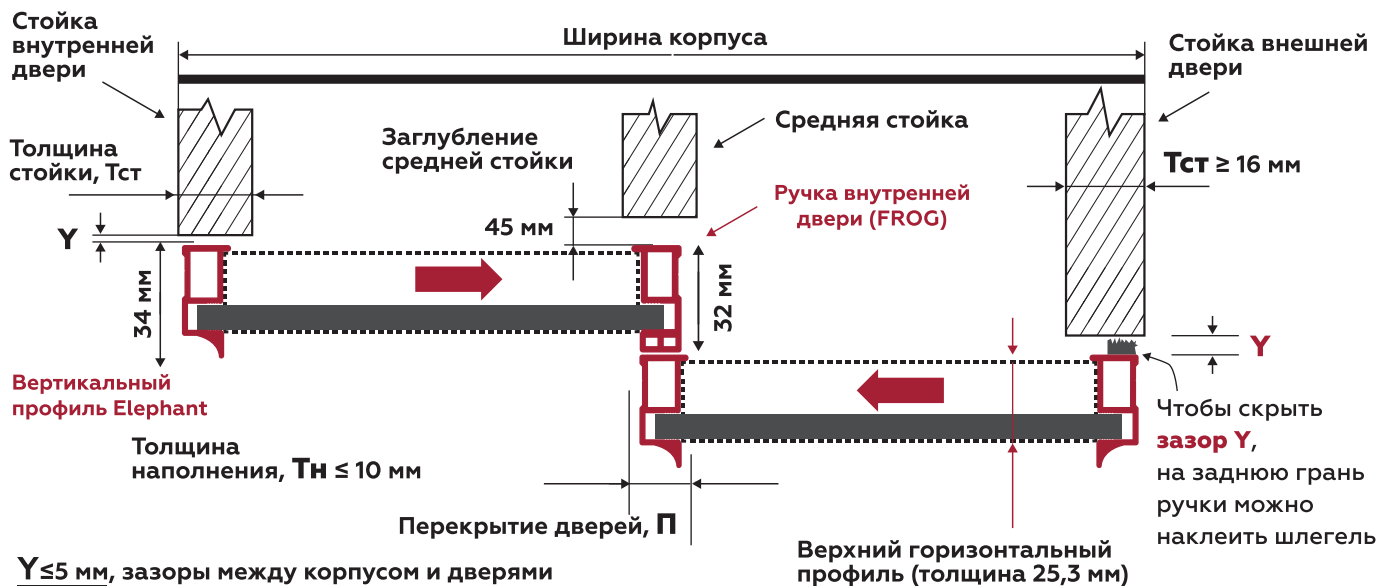
- 2500 мм ■ 2910 мм
- 3320 мм ■ 3900 мм

На 4-дверный шкаф:

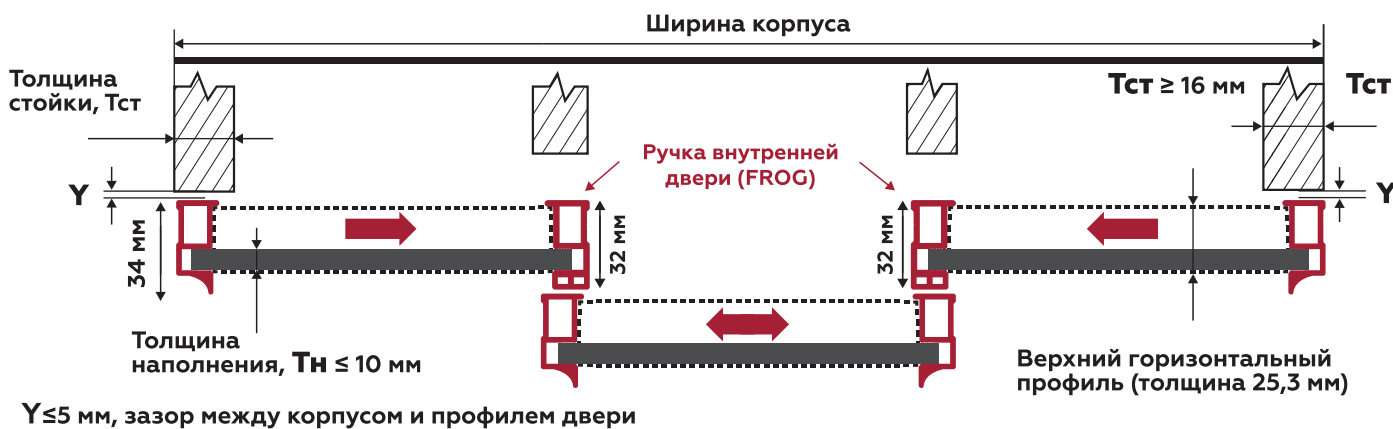
- 3320 мм ■ 3900 мм
- 4165 мм

1 НАЛОЖЕНИЕ ФАСАДОВ НА КОРПУС ШКАФА (рамочная система)

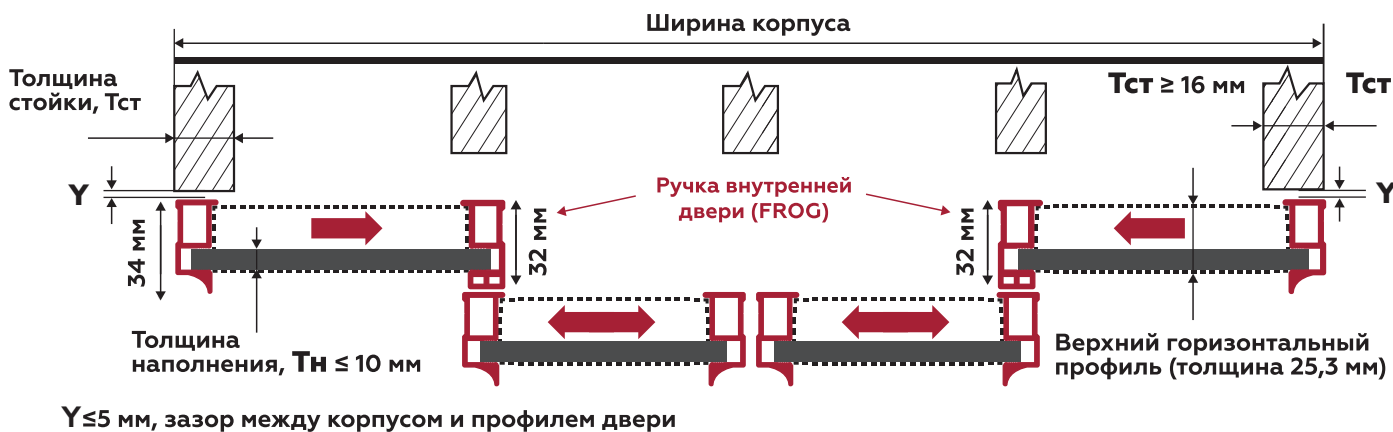
2 - ДВЕРНОЙ ШКАФ



3 - ДВЕРНОЙ ШКАФ



4 - ДВЕРНОЙ ШКАФ



РАБОЧЕЕ ПРОСТРАНСТВО

Для установки ящиков в секцию шкафа средняя стойка должна смещаться соответственно, т. е. может находиться не по центру

ВЕРТИКАЛЬНЫЙ ПРОФИЛЬ



PREMIAL-FURNITURE.RU

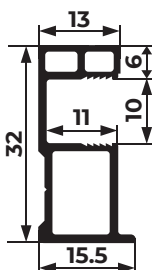
НАВЕДИТЕ КАМЕРУ

Онлайн-калькулятор
расчета дверей



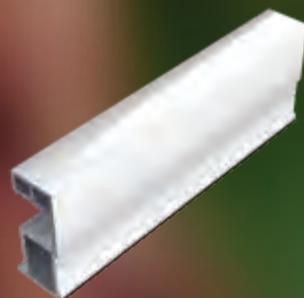
Ручка внутренней двери в системе ADJUST

FROG  elephant

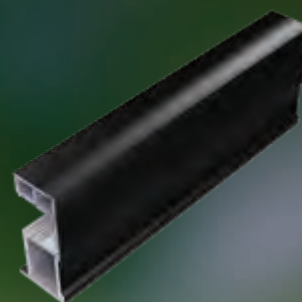


Видимая часть профиля прямоугольная
шириной 13 мм
Толщина стенок - 1.3 мм
Длина профиля - 5.4 м
Асимметричный

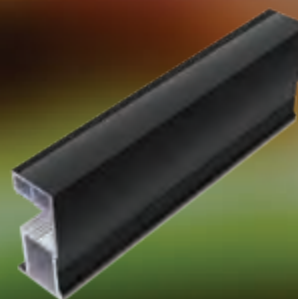
Может использоваться
как внешняя ручка в системе Elephant



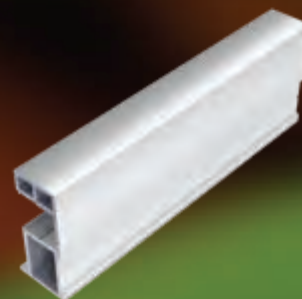
БЕЛЫЙ ГЛЯНЕЦ



ЧЁРНЫЙ МУАР



ЧЁРНЫЙ ГЛЯНЕЦ



ХРОМ МАТОВЫЙ

2 СХЕМА РАСЧЁТА ДЛЯ РАМОЧНОЙ СИСТЕМЫ С РЕГУЛИРОВКОЙ

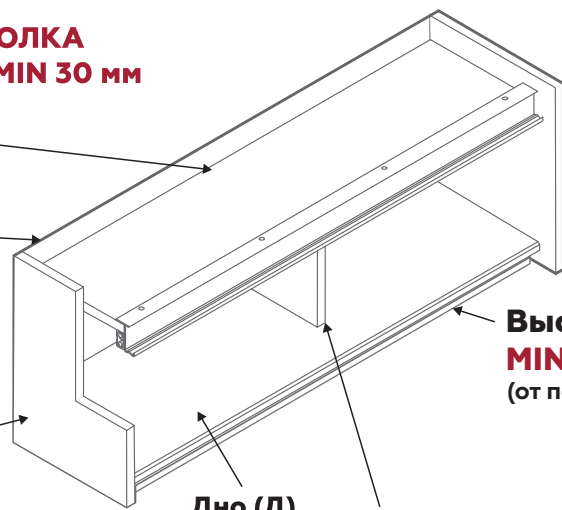
**РАССТОЯНИЕ ОТ ПОТОЛКА
ДО ВЕРХА ШКАФА - MIN 30 мм**

Крыша (К) вкладная

Задняя стенка

Схема расчёта ширины шкафа не учитывает толщину задней стенки

Боковая стойка внутренней двери (Свн)



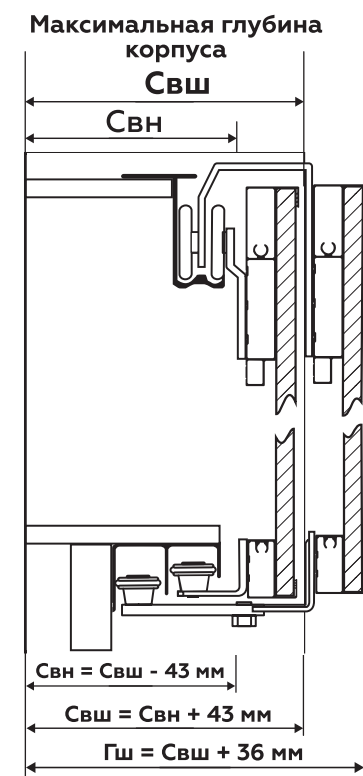
Боковая стойка внешней двери (Свш)

Высота цоколя (Ц)
MIN 50 мм
(от пола до дна)

Дно (Д)

Средняя стойка (Сср)
УСТАНОВКА ОБЯЗАТЕЛЬНА!

При необходимости устанавливаются крепёжные уголки под крышей (к боковым стойкам). Уголки не входят в комплект. Крепёжные уголки не отменяют необходимость средней стойки!



Максимальная глубина шкафа для рамочной системы



Установка доводчика внешней двери производится сразу после монтажа верхней направляющей к крыше шкафа



MIN расстояние от потолка помещения до верха шкафа - 30 мм



Крыша шкафа вкладная, устанавливается на 6 мм ниже боковых стоек

для рамочной системы: **Свн = Свш - 43 мм**

К = Свн - 24 мм **Д = К + 20 мм**

Сср = К - 20 мм **Ц ≥ 50 мм**

В 2-х дверных шкафах за основу расчёта берётся ширина боковой стойки внешней двери (Свш) - это максимальная ширина шкафа (без учета дверей и задней стенки).

В 3-х дверных шкафах нет стойки внешней двери, т. к. внешняя дверь расположена по центру шкафа. Для расчёта берётся ширина боковых стоек внутренних дверей (ширина обеих стоек одинаковая).

Свш - ширина стойки внешней двери; Свн - ширина стойки внутренней двери; Сср - ширина средней стойки; К - глубина крыши; Тв - толщина вставки двери в рамочной системе; Гш - глубина шкафа; Д - глубина дна; Ц - цоколь;

3 СХЕМА СБОРКИ ДВЕРЕЙ РАМОЧНОЙ НАВЕСНОЙ СИСТЕМЫ С РЕГУЛИРОВКОЙ

Верхний горизонтальный профиль

На заднюю грань вертикального профиля можно наклеить шлегель, чтобы скрыть зазор между корпусом и дверью

Уплотнитель под 4 мм

Вертикальный профиль двери Elephant

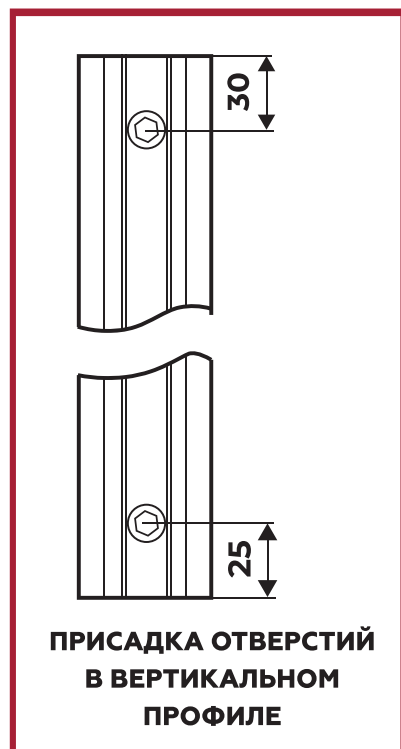
Вертикальный профиль внутренней двери FROG (см. стр 67)

Стекло/зеркало 4 мм

Специальный уплотнитель в двусторонний профиль Elephant

Двусторонний профиль Elephant

Нижний горизонтальный профиль



Используйте заглушки, чтобы скрыть монтажные отверстия.

Максимальная высота двери: 2700 мм

Формулы расчета дверей:

$$Шд = \frac{(Шшк + Шп * (N-1))}{N}$$

Для 4-дверного шкафа - **N-2**

$$Вд = Вшк - Ц + 13 \text{ мм}$$

$$Шп = 18 \text{ мм,}$$

при использовании системы Elephant

$$Ц - \text{min } 50 \text{ мм}$$

Условные обозначения:

Шд – ширина двери; Шшк – ширина шкафа; Вд – высота двери;
Шп – ширина перекрытия дверей; Вшк – высота шкафа; Ц – цоколь;
Дгп – длина горизонтальных профилей; Шн – ширина наполнения;
Вн – высота наполнения; Двп – длина вертикальных профилей;
Вкн – высота комбинированного наполнения; N – кол-во дверей;
Кмп – кол-во мест перекрытий.

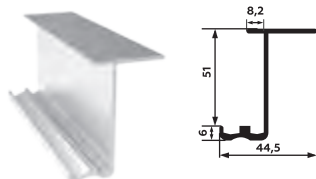
Для рамочной системы:

	(С учётом наполнителя)	(Без наполнителя)
Двп = Вд	Шн = Шд - 5 мм	Шн = Шд - 3 мм
Дгп = Шд - 26 мм	Вн = Вд - 5 мм	Вн = Вд - 3 мм

**УСТАНОВКА СТОПОРА
СРЕДНЕЙ ДВЕРИ**



Наведите камеру



ВЕРХНЯЯ НАПРАВЛЯЮЩАЯ

Декоры: Хром матовый, Чёрный анод



НИЖНЯЯ НАПРАВЛЯЮЩАЯ

Декоры: Хром матовый, Чёрный анод



ОПОРНАЯ ПЛАНКА

4 УСТАНОВКА ВЕРХНЕЙ И НИЖНЕЙ НАПРАВЛЯЮЩИХ

ОПОРНАЯ ПЛАНКА
Устанавливается за верхний трек
Крепится к боковой стойке

x2 УСТАНОВКА ОБЯЗАТЕЛЬНА!

ВЕРХНЯЯ НАПРАВЛЯЮЩАЯ

крепится к крыше каждые 20 см

устанавливается перед окончательной сборкой шкафа

НИЖНЯЯ НАПРАВЛЯЮЩАЯ
крепится в дно корпуса, вплотную к цоколю

устанавливается перед окончательной сборкой шкафа

КОМПЛЕКТ ДОВОДЧИКОВ

Доводчики необходимы для позиционирования дверей, выполняя роль стопоров



ДОВОДЧИКИ



**КРЕПЛЕНИЕ ДОВОДЧИКА
для внутренней двери**



**АКТИВАТОР
внешней двери**

5 УСТАНОВКА ДОВОДЧИКОВ

ДОВОДЧИК ВНУТРЕННЕЙ ДВЕРИ

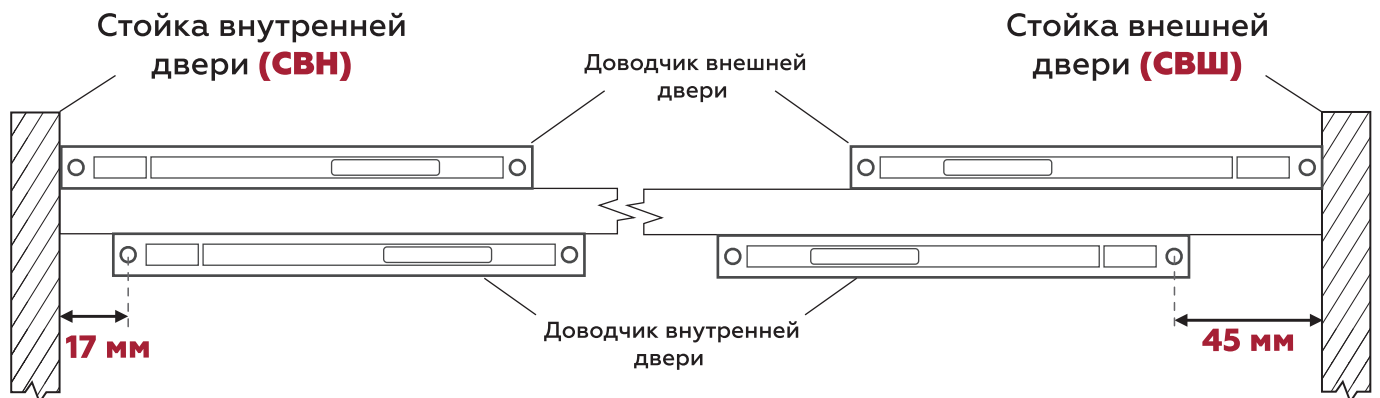
Устанавливается под крышу шкафа за верхнюю направляющую. Используется крепление доводчика для внутренней двери.



ВНИМАНИЕ! ПЕРЕД УСТАНОВКОЙ ДОВОДЧИКОВ ВЗВЕДИТЕ МЕХАНИЗМ ДЕМПФЕРА

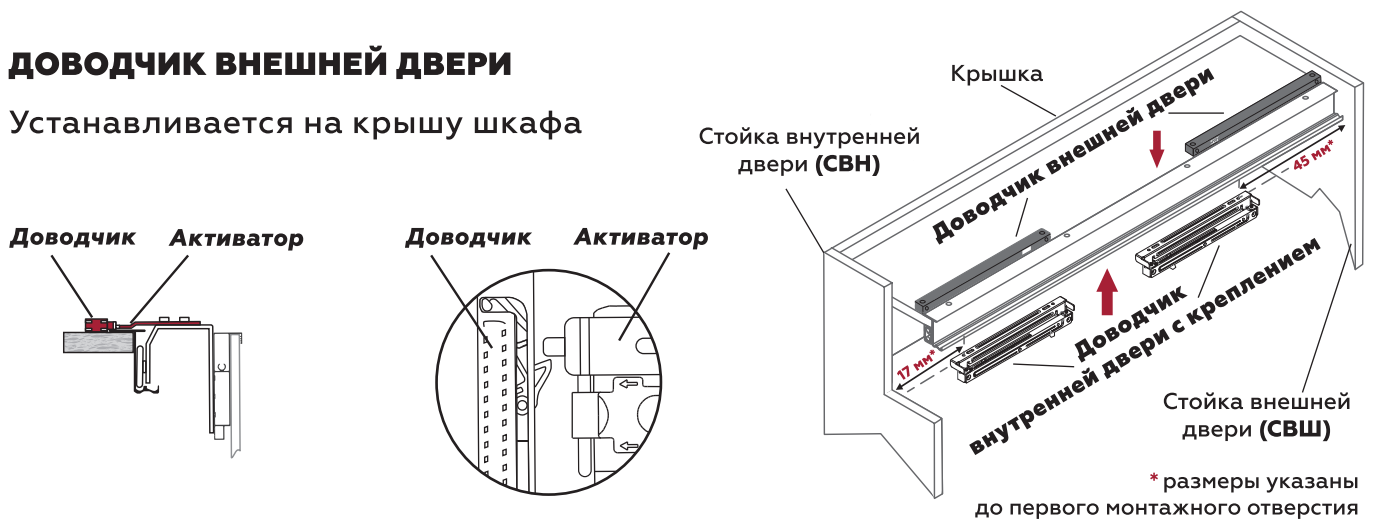


⚠ УСТАНАВЛИВАЕТСЯ АМОРТИЗАТОРОМ В СТОРОНУ БОКОВОЙ СТОЙКИ



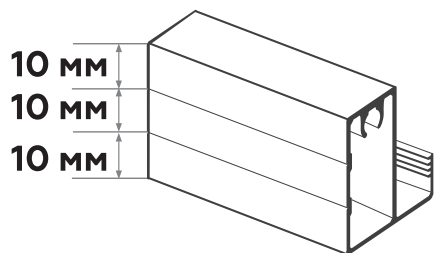
ДОВОДЧИК ВНЕШНЕЙ ДВЕРИ

Устанавливается на крышу шкафа

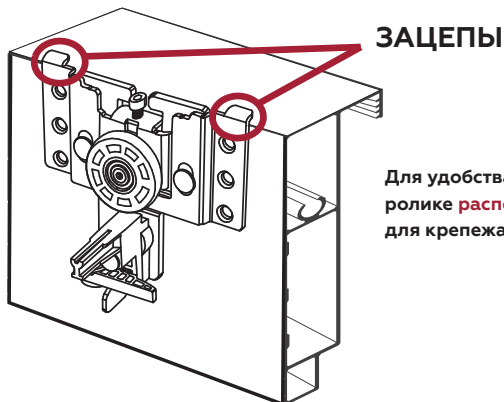


6 СХЕМА ПРИСАДКИ РОЛИКОВ ВНУТРЕННЕЙ ДВЕРИ

Для удобства на нижнем горизонтальном профиле **расположены монтажные канавки** - разметка для крепежа роликов к алюминиевой рамке



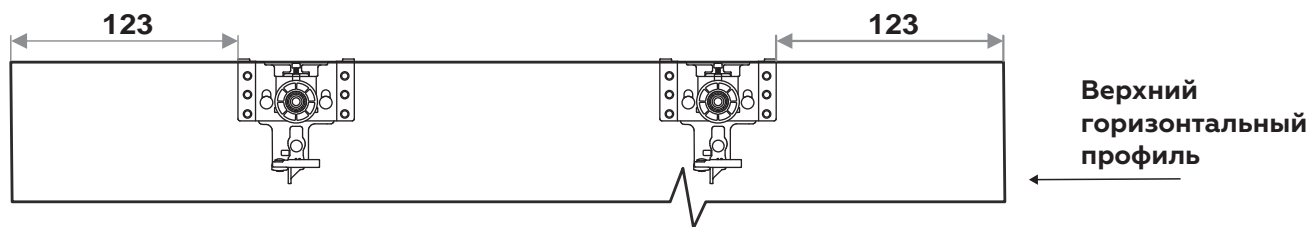
Нижний горизонтальный профиль



Верхний горизонтальный профиль

Для удобства на верхнем ролике **расположены зацепы** - для крепежа к алюминиевой рамке

Расчёт присадки роликов произведён при толщине боковых стоек равной 16 мм



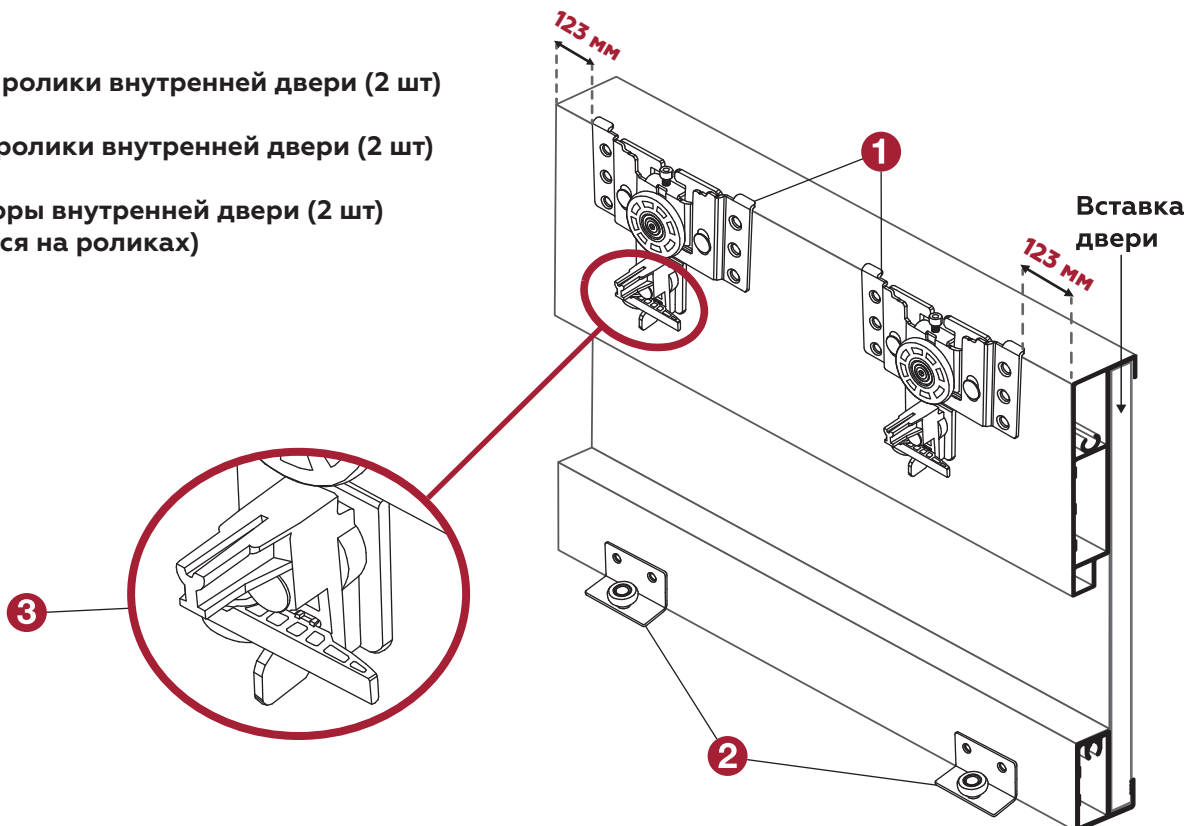
ПРИСАДКА ВЕРХНИХ РОЛИКОВ



ОТВЕРСТИЯ ДЛЯ ПРИСАДКИ НИЖНИХ РОЛИКОВ

Ширина двери, Шд

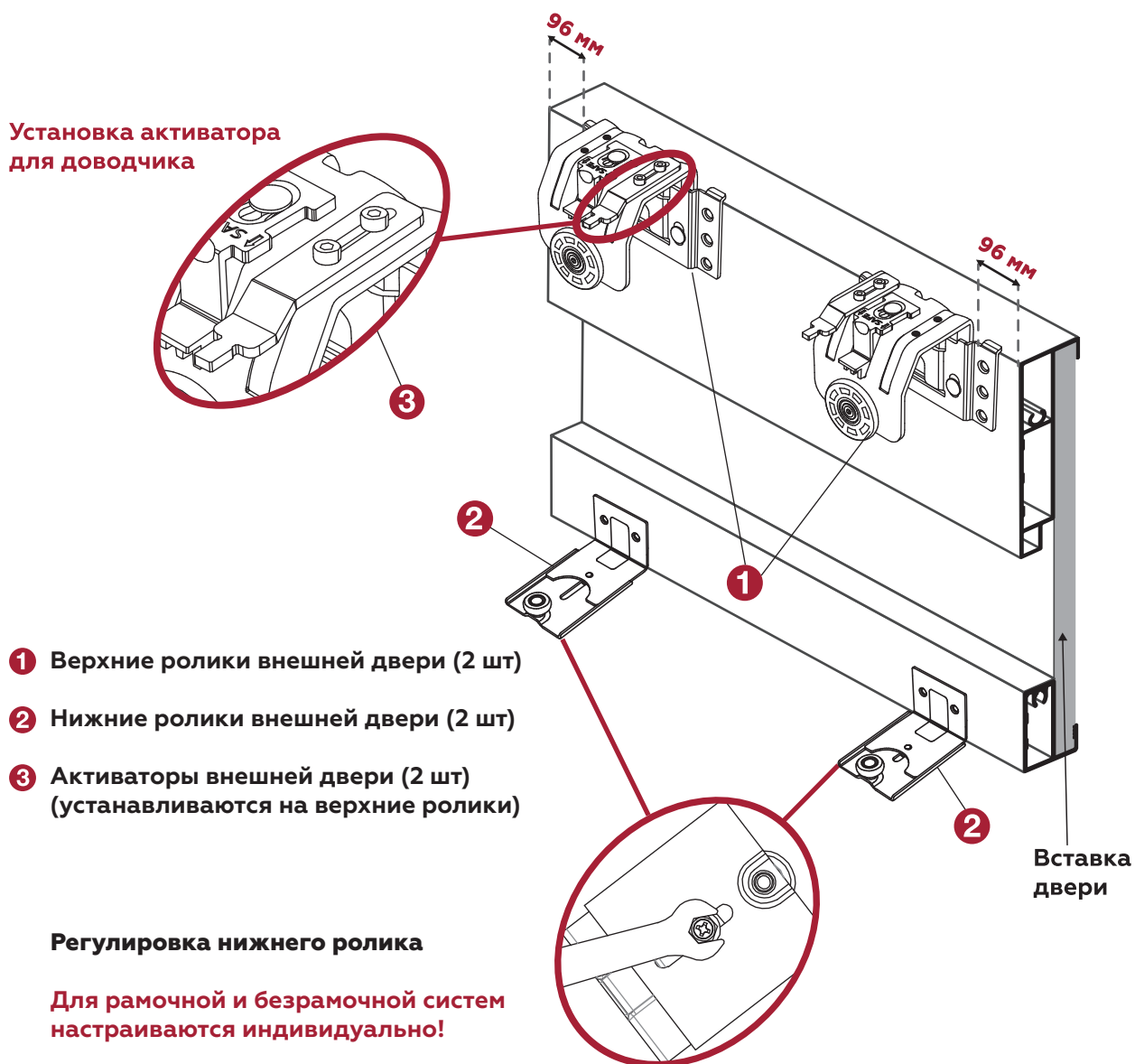
- 1 Верхние ролики внутренней двери (2 шт)
- 2 Нижние ролики внутренней двери (2 шт)
- 3 Активаторы внутренней двери (2 шт) (находятся на роликах)



7 СХЕМА ПРИСАДКИ РОЛИКОВ ВНЕШНЕЙ ДВЕРИ



Расчёт присадки роликов произведён при толщине боковых стоек равной 16 мм



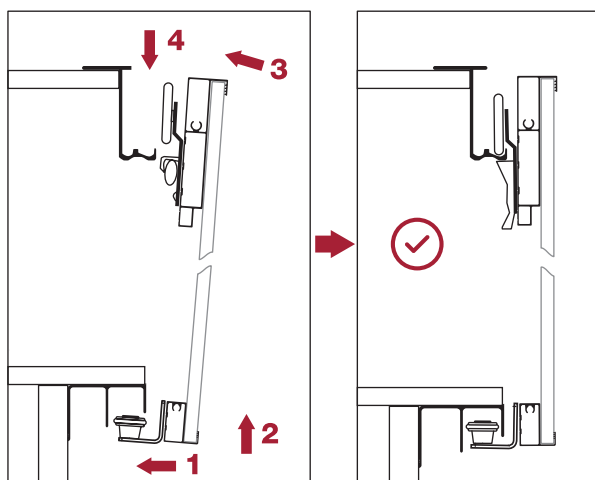
Для фасадов в алюминиевой рамке все указанные размеры отмеряются от наружного края собранной двери

НАВЕШИВАНИЕ ДВЕРЕЙ

ALUForce[®] ADJUST

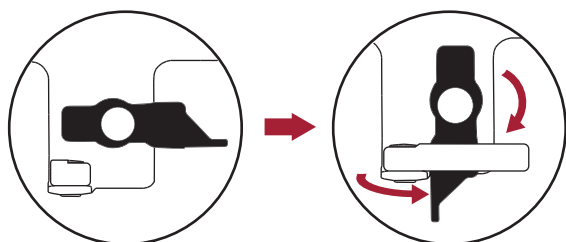
8 ВНУТРЕННЯЯ ДВЕРЬ

Сначала навешивается внутренняя дверь



ДО НАВЕШИВАНИЯ

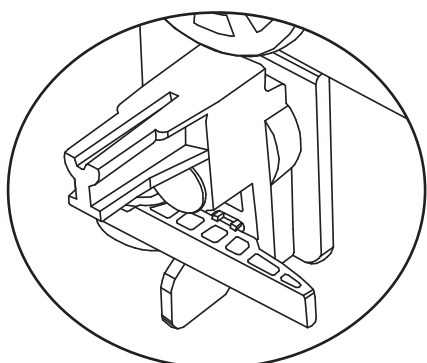
ПОСЛЕ НАВЕШИВАНИЯ



ОБЯЗАТЕЛЬНО!

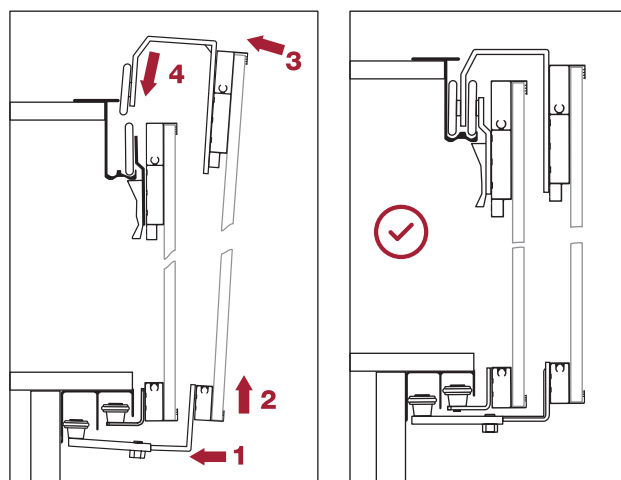
❗ После установки двери фиксатор перевести в вертикальное положение

АКТИВАТОР ВНУТРЕННЕЙ ДВЕРИ НАХОДИТСЯ НА РОЛИКЕ



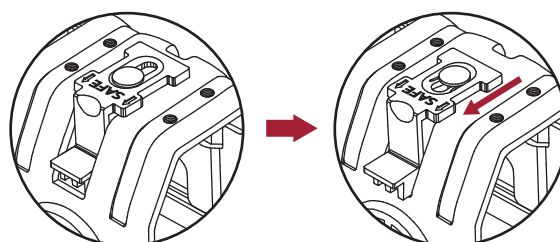
9 ВНЕШНЯЯ ДВЕРЬ

Над установленной внутренней дверью навешивается внешняя дверь



ДО НАВЕШИВАНИЯ

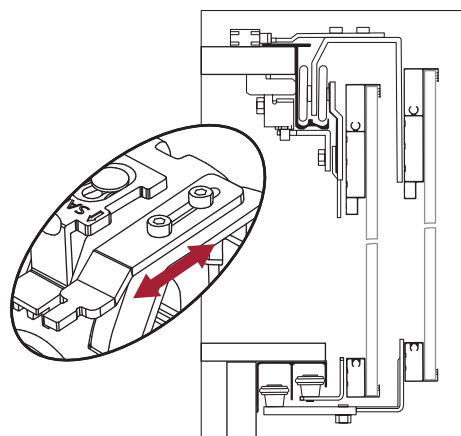
ПОСЛЕ НАВЕШИВАНИЯ



ОБЯЗАТЕЛЬНО!

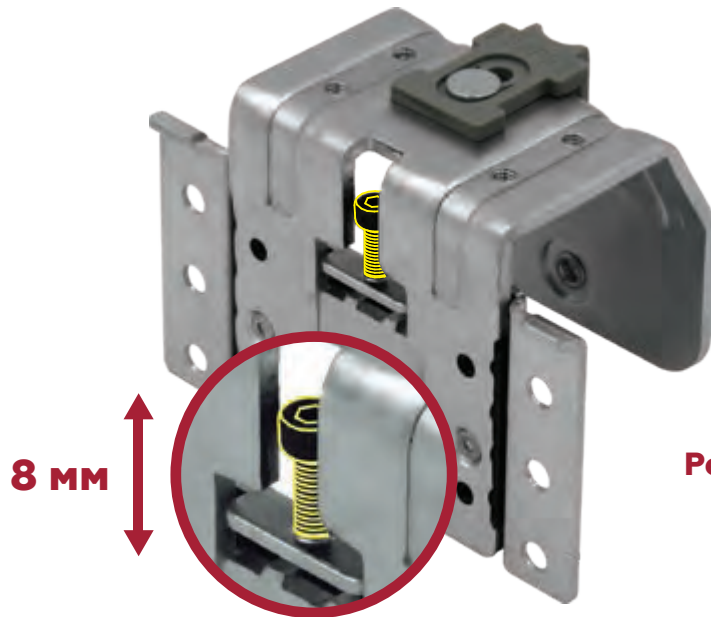
❗ После установки дверей перевести фиксатор в положение «к колесу»

ЗАКРЕПИТЬ АКТИВАТОР



РОЛИКИ С РЕГУЛИРОВКОЙ ДЛЯ НАВЕСНОЙ СИСТЕМЫ

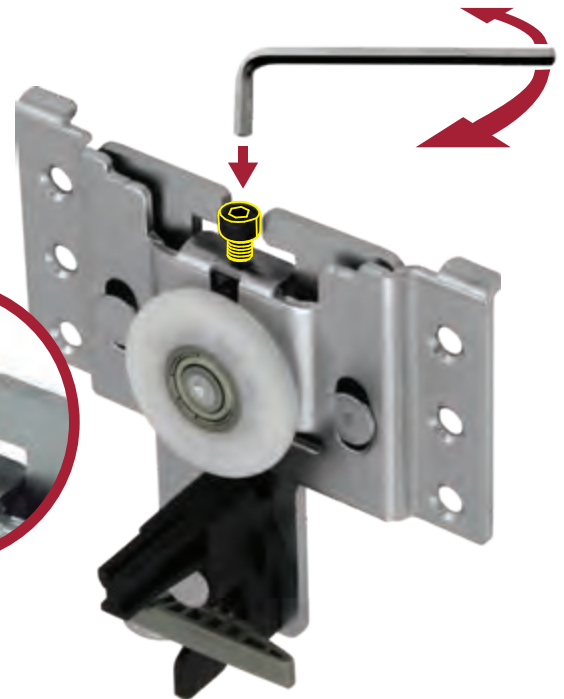
ALU Force[®]
ADJUST



Регулировка дверей в навесной системе
возможна в верхнем ролике!

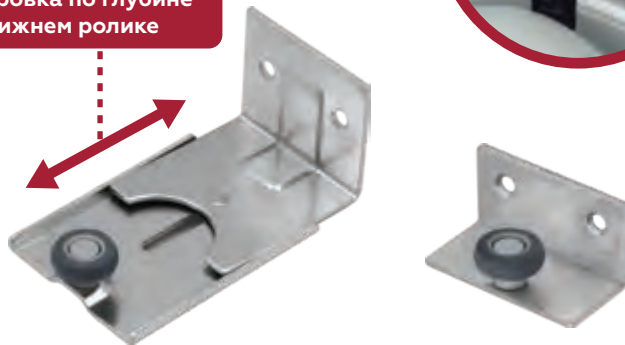
ВЕРХНИЙ РЕГУЛИРУЕМЫЙ РОЛИК
внешней двери

Диапазон регулировки
по высоте - 8 мм



8 мм

Регулировка по глубине
на нижнем ролике



НИЖНИЙ РОЛИК
внешней двери
(регулируемый)

НИЖНИЙ РОЛИК
внутренней двери

ВЕРХНИЙ РЕГУЛИРУЕМЫЙ РОЛИК
внутренней двери

Регулировка по высоте в нижних роликах
не производится (система верхнеопорная, навесная)



У НАС ЕСТЬ **КОРРЕКТОР**
ДЛЯ ФАСАДОВ ДВЕРЕЙ



РЕГУЛИРОВКА ПО ВЫСОТЕ И ГЛУБИНЕ ПРОИЗВОДИТСЯ
ПОСЛЕ НАВЕШИВАНИЯ ДВЕРЕЙ (ПУНКТЫ № 8-9)



МЕХАНИЗМЫ НАВЕСНОЙ СИСТЕМЫ С РЕГУЛИРОВКОЙ

КОМПЛЕКТ МЕХАНИЗМОВ

ФУНКЦИОНАЛ КОМПЛЕКТА УКАЗЫВАЕТСЯ НА КОРОБКЕ



		2-ДВЕРНЫЙ ШКАФ	3-ДВЕРНЫЙ ШКАФ	4-ДВЕРНЫЙ ШКАФ					
	ВЕРХНИЙ РОЛИК внутренней двери	2	4	4		ВЕРХНИЙ РОЛИК внешней двери	2	2	4
	НИЖНИЙ РОЛИК внутренней двери	2	4	4		НИЖНИЙ РОЛИК внешней двери	2	2	4
	Опорная планка	2	2	4		СТОПОР для средней двери	-	1	-
	1. Саморез-сверло 2. Сборочный винт рамки двери	Комплектность крепежа соответствует количеству дверей							

ДОВОДЧИКИ

2 КОМПЛЕКТА доводчиков входят в базовый состав системы (2, 3 ДВЕРИ)

4 КОМПЛЕКТА доводчиков входят в 4-ДВЕРНЫЙ КОМПЛЕКТ



КОМПЛЕКТ ДОВОДЧИКОВ

			1 2 3 4
КРЕПЛЕНИЕ ДОВОДЧИКА для внутренней двери	ДОВОДЧИК	АКТИВАТОР внешней двери	1. Винт 4x6 2. Винт 5x9 3. Винт 4x22 4. Саморез-сверло

На каждую дверь устанавливается комплект доводчиков, обеспечивающих плавное доведение двери в обе стороны

На все 2-дверные, 3-дверные и 4-дверные шкафы необходимо использовать как минимум 2 комплекта доводчиков



**БОЛЬШЕ КРАСИВЫХ ПРОЕКТОВ
И РЕШЕНИЙ В ГРУППЕ VK**
vk.com/premial_design



1 СХЕМА РАСЧЁТА ДЛЯ БЕЗРАМОЧНОЙ СИСТЕМЫ С РЕГУЛИРОВКОЙ

РАССТОЯНИЕ ОТ ПОТОЛКА ДО ВЕРХА ШКАФА - MIN 30 мм

Крыша (К) вкладная

Задняя стенка

Схема расчёта ширины шкафа не учитывает толщину задней стенки

Боковая стойка внутренней двери (Свн)

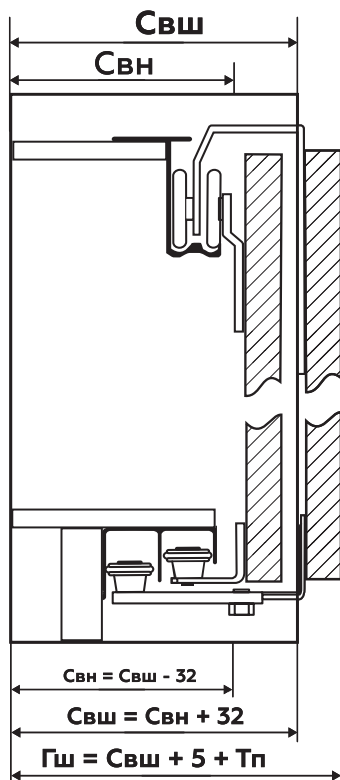
Дно (Д)

Боковая стойка внешней двери (Свш)

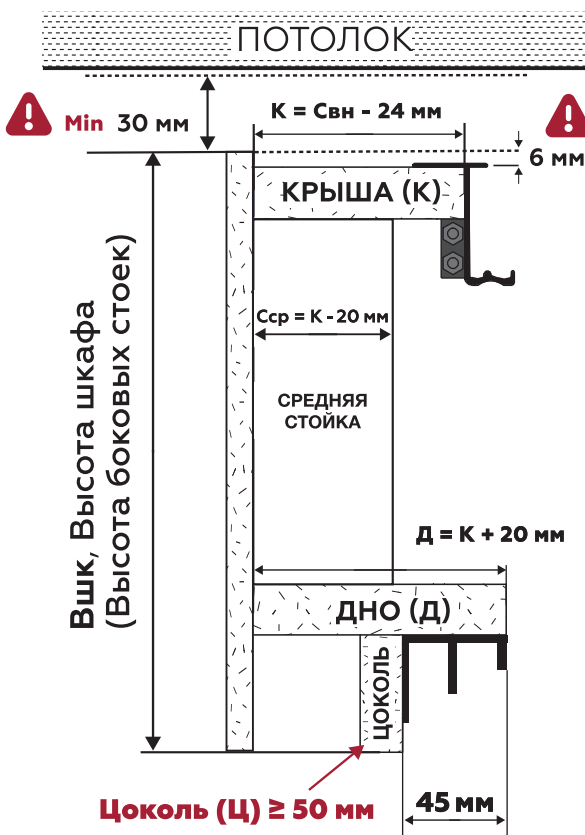
Средняя стойка (Сср)
УСТАНОВКА ОБЯЗАТЕЛЬНА!

Высота цоколя (Ц)
MIN 50 мм
(от пола до дна)

При необходимости устанавливаются крепёжные уголки под крышей (к боковым стойкам). Уголки не входят в комплект.



Максимальная толщина плиты дверного полотна для безрамочной системы **19 мм**



Установка доводчика внешней двери производится сразу после монтажа верхней направляющей к крыше шкафа



MIN расстояние от потолка помещения до верха шкафа - 30 мм



Крыша шкафа вкладная, устанавливается на 6 мм ниже боковых стоек

для БЕЗРАМОЧНОЙ СИСТЕМЫ: **Свн = Свш - 32 мм**

В 2-х дверных шкафах за основу расчёта берётся ширина боковой стойки внешней двери (Свш) - это максимальная ширина шкафа (без учета дверей и задней стенки)

К = Свн - 24 мм

Д = К + 20 мм

В 3-х дверных шкафах нет стойки внешней двери, т.к. внешняя дверь расположена по центру шкафа

Сср = К - 20 мм

Ц ≥ 50 мм

Для расчёта берётся ширина боковых стоек внутренних дверей (ширина обеих стоек одинаковая)

Свш — ширина стойки внешней двери; Свн — ширина стойки внутренней двери; Сср — ширина средней стойки; К — глубина крыши; Тп — толщина полотна двери в безрамочной системе; Гш — глубина шкафа; Д — глубина дна; Ц — цоколь;

2 ФОРМУЛЫ РАСЧЁТА ДВЕРЕЙ

$$\text{Шд} = \frac{(\text{Шшк} + \text{Шп} * (\text{N}-1))}{\text{N}}$$

Для 4-дверного шкафа - **N-2**

$$\text{Вд} = \text{Вшк} - \text{Ц} + 13 \text{ мм}$$

$$\text{Ц} - \text{min } 50 \text{ мм}$$

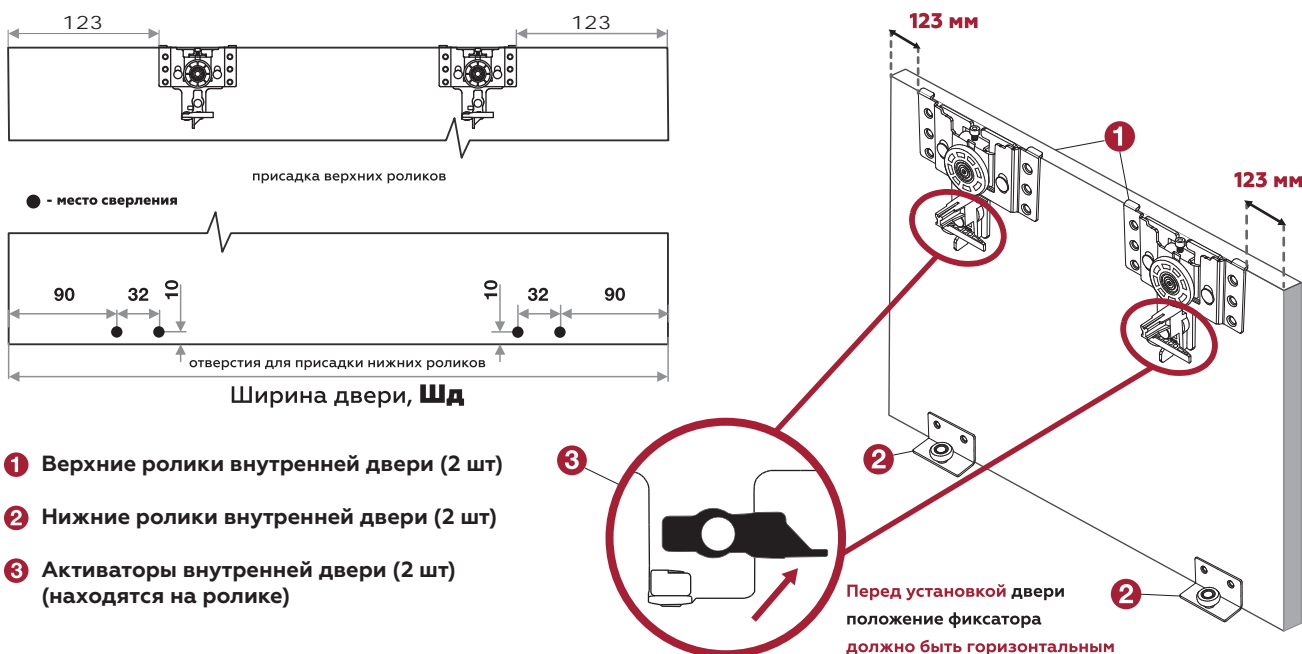
Условные обозначения:

Шд – ширина двери; Шшк – ширина шкафа; Вд – высота двери;
Шп – ширина перекрытия дверей; Вшк – высота шкафа; Ц – цоколь;
Кмп – кол-во мест перекрытий; N – кол-во дверей

Шп - выбирается произвольно в зависимости от желаемой ширины наложения дверей друг на друга

Расчёт присадки роликов произведён при толщине боковых стоек, равной 16 мм

3 СХЕМА ПРИСАДКИ РОЛИКОВ ВНУТРЕННЕЙ ДВЕРИ



4 СХЕМА ПРИСАДКИ РОЛИКОВ ВНЕШНЕЙ ДВЕРИ

