



PREMIAL
ALUMINIUM PROFILE

ИНСТРУКЦИЯ

по сборке и установке

FELIX
HILARIS

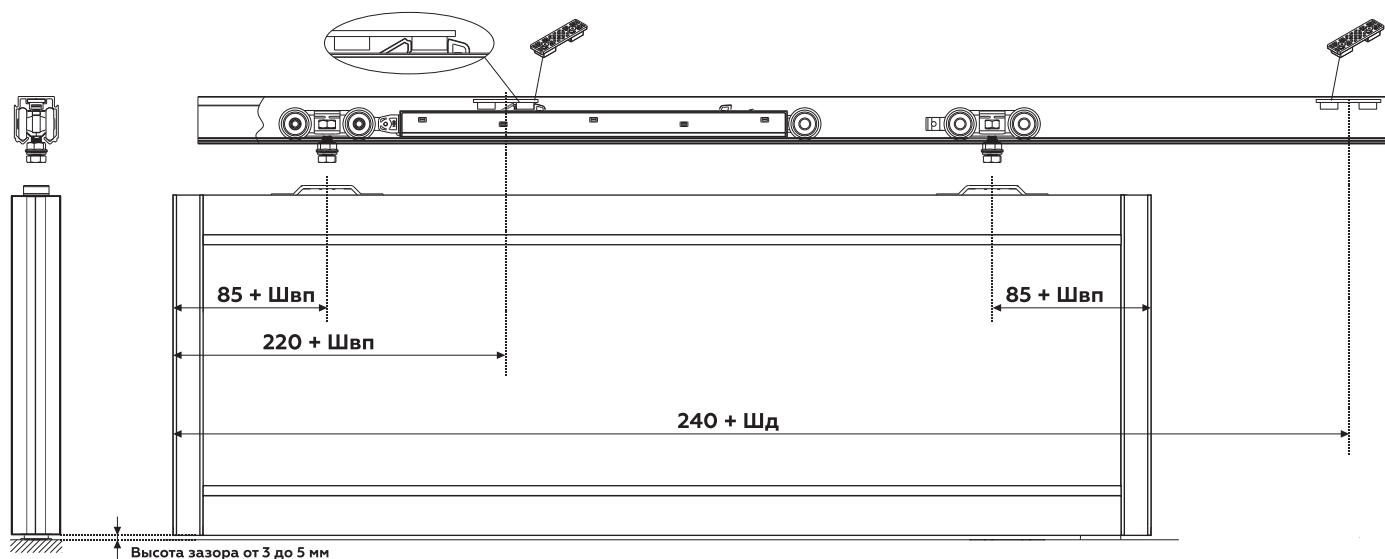
ПОДВЕСНАЯ БЕСПОРОГОВАЯ СИСТЕМА
С ДОВОДЧИКОМ

ИНСТРУКЦИЯ по сборке и установке

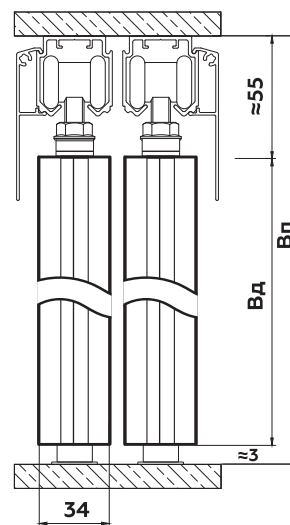
ПОДВЕСНАЯ БЕСПОРОГОВАЯ СИСТЕМА
С ДОВОДЧИКОМ

FELIX HILARIS

РАСЧЁТ ДВЕРЕЙ И ПОДГОТОВКА НАПРАВЛЯЮЩЕЙ



**ВЫСОТА ПРОЕМА ОПРЕДЕЛЯЕТСЯ ПО ВЕРХНЕЙ НАРУЖНОЙ ТОЧКЕ
УСТАНОВЛЕННОЙ НАПРАВЛЯЮЩЕЙ, НЕЗАВИСИМО ОТ ТИПА МОНТАЖА!**



РАСЧЁТ ДВЕРЕЙ

$$Вд = Вп - 58 \text{ мм}$$

$$Дгор = Шд - (Швп * 2)$$

$$Шд = \frac{(Шп + (Швп * N \text{ перекрытий}))}{N \text{ дверей}}$$

Шд - ширина двери, Шп - ширина профиля, Швп - ширина вертикального профиля.

Вд - высота двери, Вп - высота проёма, Дгор - длина горизонтальных профилей

Расчёт наполнения ведётся по формулам для соответствующего вида вертикального профиля (I, П и Н Премиал).

Высота вставки ДСП:

$$Вдсп = Вд - 70 \text{ мм}$$

Ширина вставки ДСП:

$$Шдсп = Шд - (Швп * 2) + 18 \text{ мм}$$

Высота вставки

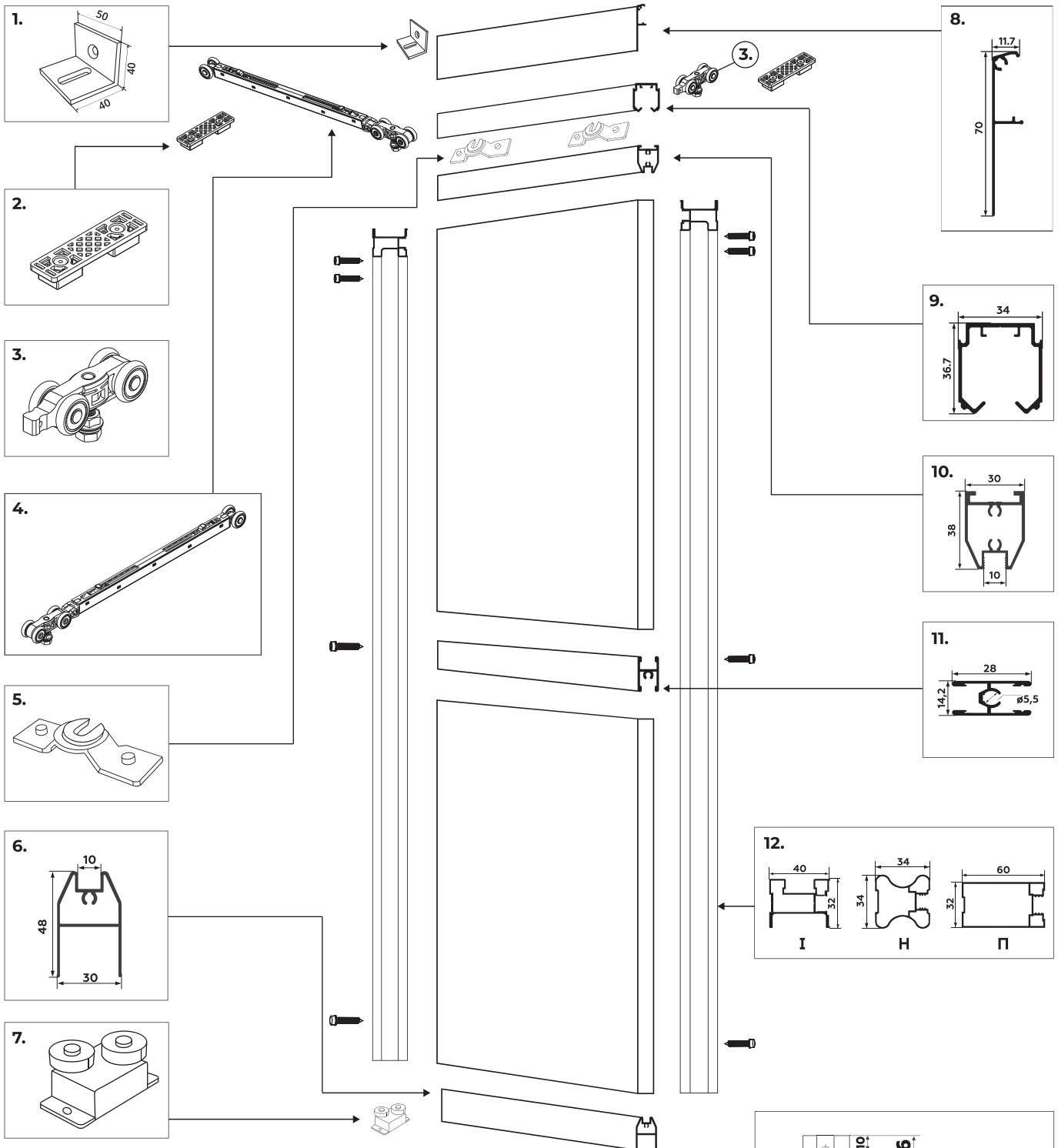
стекло/зеркало: $Вс/з = Вд - 72 \text{ мм}$

Ширина вставки

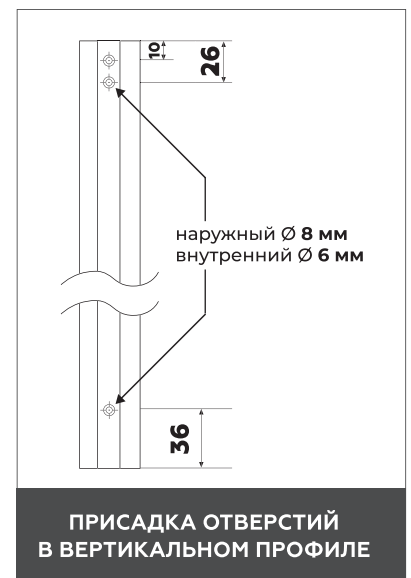
стекло/зеркало: $Шс/з = Шд - (Швп * 2) + 16 \text{ мм}$

Шд - ширина двери, Швп - ширина вертикального профиля.

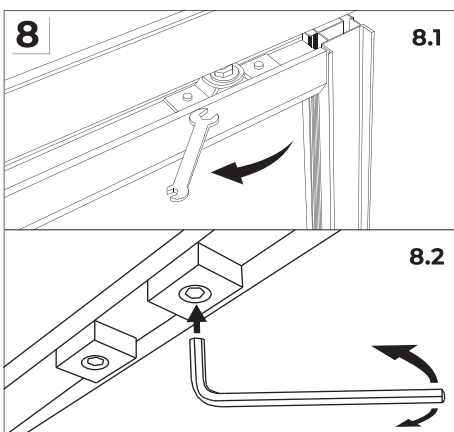
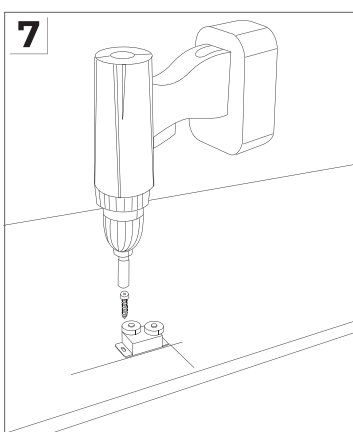
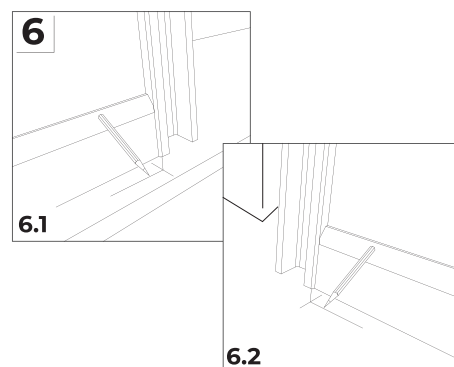
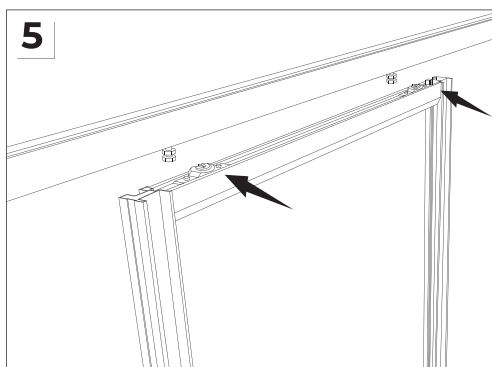
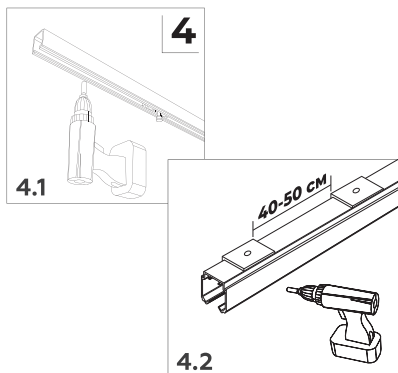
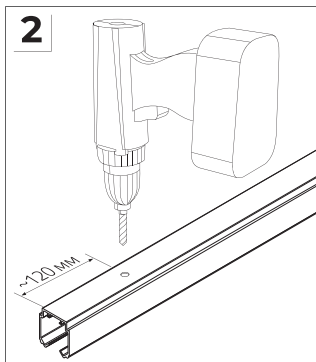
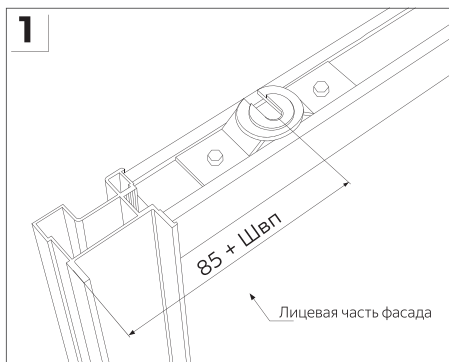
ИНСТРУКЦИЯ ПО СБОРКЕ РАМОЧНОГО ФАСАДА



1. Кронштейн для настенного крепления
2. Активатор доводчика
3. Верхний ролик
4. Универсальный доводчик
5. Площадка для крепления верхнего ролика
6. Нижний горизонтальный профиль
7. Нижний ролик-буфер (прикрепляется к полу)
8. Накладка декоративная (универсальная)
9. Верхняя направляющая
10. Верхний горизонтальный профиль
11. Двусторонний профиль
12. Вертикальный симметричный профиль: I, H, П

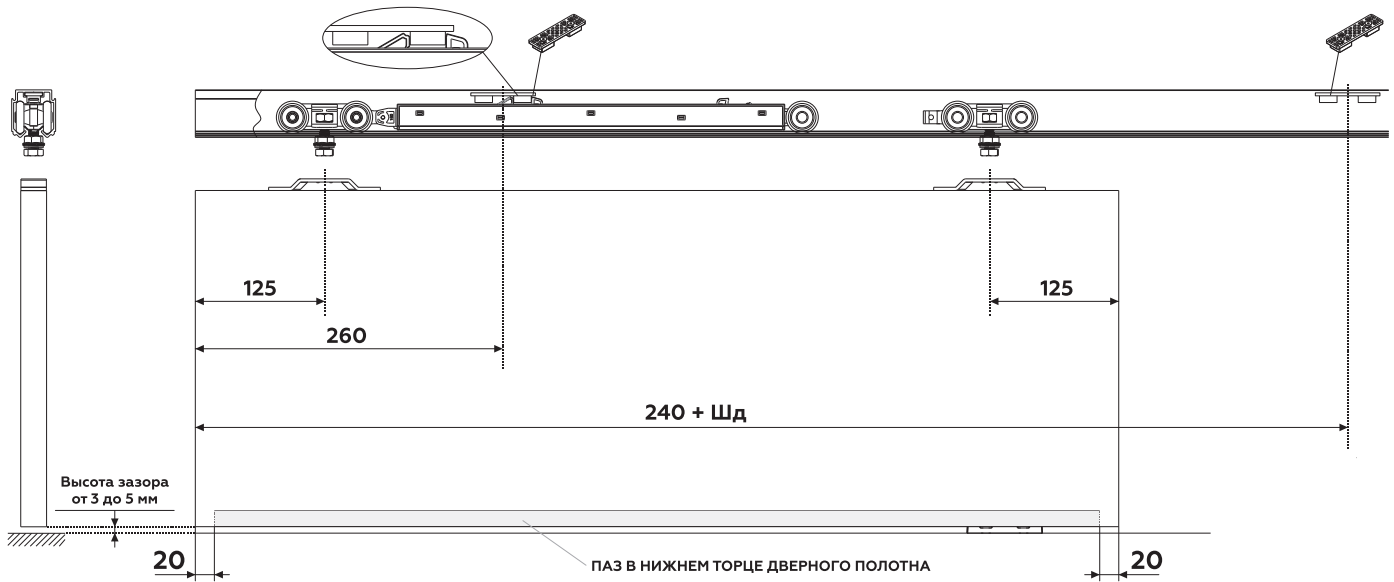


ПОСЛЕДОВАТЕЛЬНОСТЬ МОНТАЖА

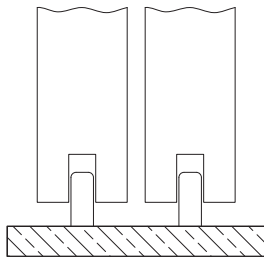


- 1** До сборки двери установите площадку для крепления верхних роликов в верхний горизонтальный профиль разъемом от лицевой стороны фасада.
- 2** Просверлите верхний рельс, отступив от края около 120 мм, далее отверстия располагайте с шагом 600 мм с предварительной зенковкой. Диаметр отверстий 5 мм.
- 3** Соедините один верхний ролик и доводчик (на каждую дверь). Установите активаторы, пару ролик-доводчик и верхний ролик согласно рис. 3. Закрепите активаторы (по часовой стрелке) внутри направляющей перед её установкой в проём.
- 4** Установите и закрепите верхнюю направляющую:
 - 4.1 к потолку
 - 4.2 на стену с помощью кронштейнов шагом 40-50 см
- 5** Навесьте дверь, не закрепляя её к верхним роликам.
- 6** Произведите разметку для установки нижнего ролика-буфера.
 - 6.1 Вариант для одно- и двухдверного проёма с креплением направляющей в потолок и с движением двух дверей в одну сторону.
 - 6.2 Вариант для двухдверного проёма с настенным крепёжом и движением дверей в разные стороны.
- 7** Закрепите нижний ролик-буфер.
- 8** Навесьте дверь.
 - 8.1 С помощью рожкового ключа произведите горизонтальную регулировку двери по насечкам на болте. Зафиксируйте фасад.
 - 8.2 Отрегулируйте ход доводчика до края проёма изменением положения активаторов (отодвинуть дверь, сдвинуть и зафиксировать активатор, закрыть дверь, проверив ход доводчика). **Запрещено двигать дверь, не зафиксировав активаторы!**

ПОДВЕСНАЯ БЕЗРАМОЧНАЯ СИСТЕМА С ДОВОДЧИКОМ



**ВЫСОТА ПРОЕМА ОПРЕДЕЛЯЕТСЯ ПО ВЕРХНЕЙ НАРУЖНОЙ ТОЧКЕ
УСТАНОВЛЕННОЙ НАПРАВЛЯЮЩЕЙ, НЕЗАВИСИМО ОТ ТИПА МОНТАЖА!**



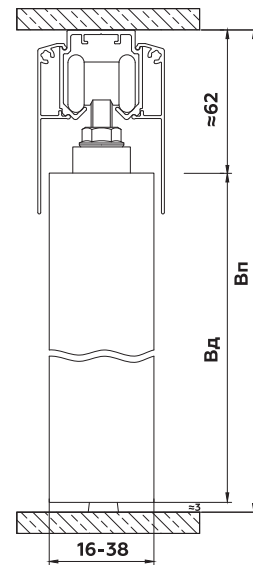
РАЗМЕРЫ ФРЕЗЕРОВКИ ПАЗА В НИЖНЕМ ТОРЦЕ:

По краям отступ 20 мм

Длина паза = Шд - 40

Ширина паза 14 мм

Высота паза 19 мм



РАСЧЁТ ДВЕРЕЙ

$$Вд = Вп - 65 \text{ мм}$$

$$Шд = \frac{(Шп + (Шмп * N \text{ перекрытий}))}{N \text{ дверей}}$$

Шд - ширина двери, Шп - ширина профиля, Шмп - ширина места перекрытия

Вд - высота двери, Вп - высота проёма

Ширина места перекрытия - величина произвольная



FELIX HILARIS

на сайте PREMIAL-FURNITURE.RU



НАВЕДИТЕ КАМЕРУ

