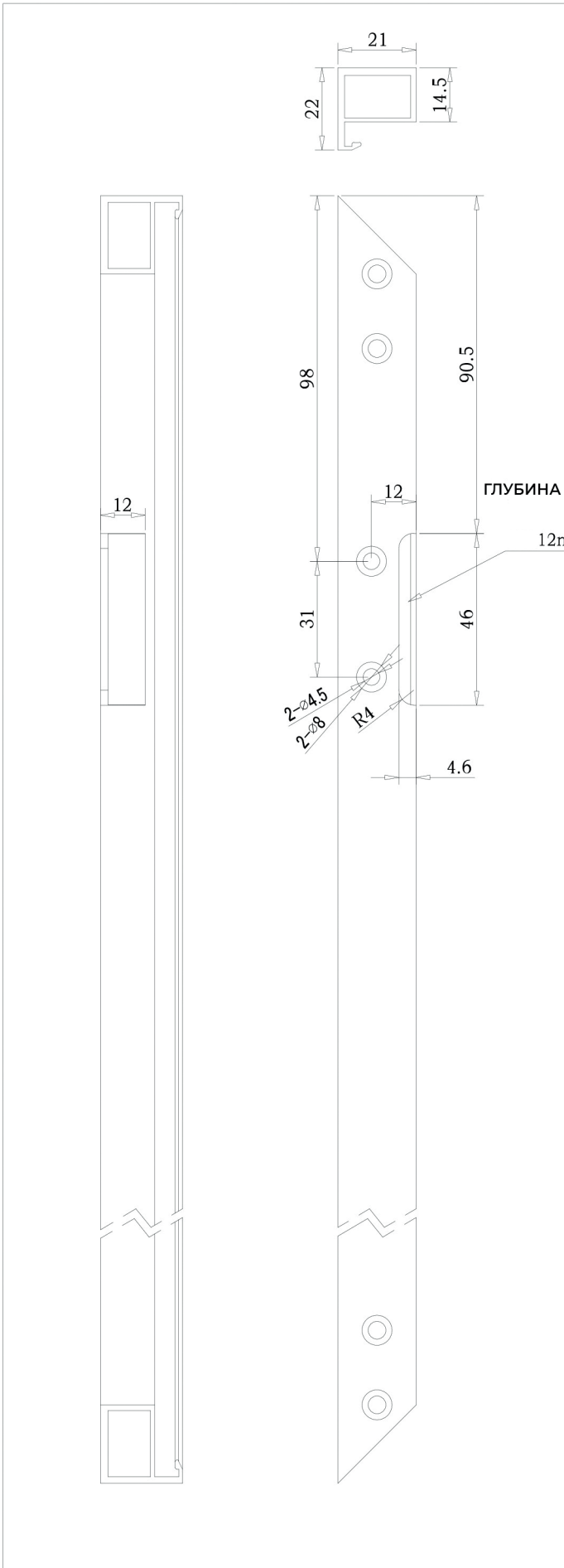
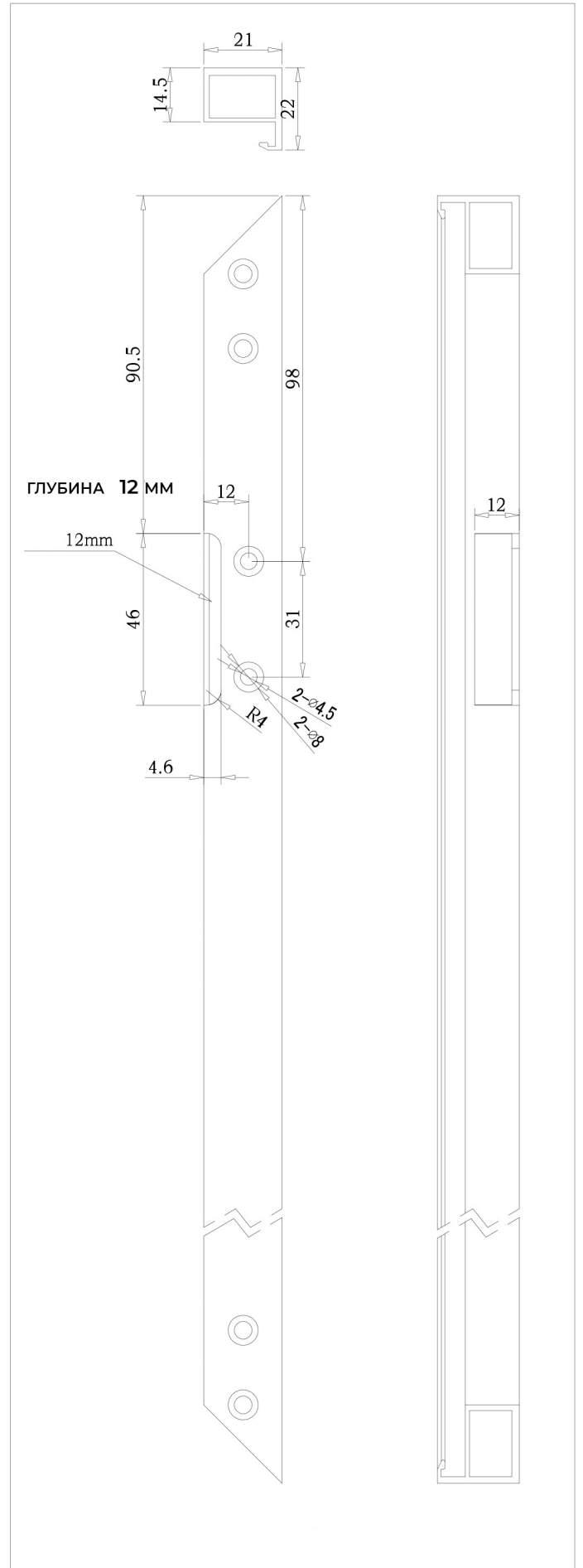


# СХЕМА ФРЕЗЕРОВКИ АЛЮМИНИЕВОЙ РАМКИ



АЛЮМИНИЕВАЯ РАМКА - ЛЕВАЯ СТОРОНА



АЛЮМИНИЕВАЯ РАМКА - ПРАВАЯ СТОРОНА

# ЗАЗОР МЕЖДУ РАМОЙ И ШКАФОМ - 2,5 ММ

