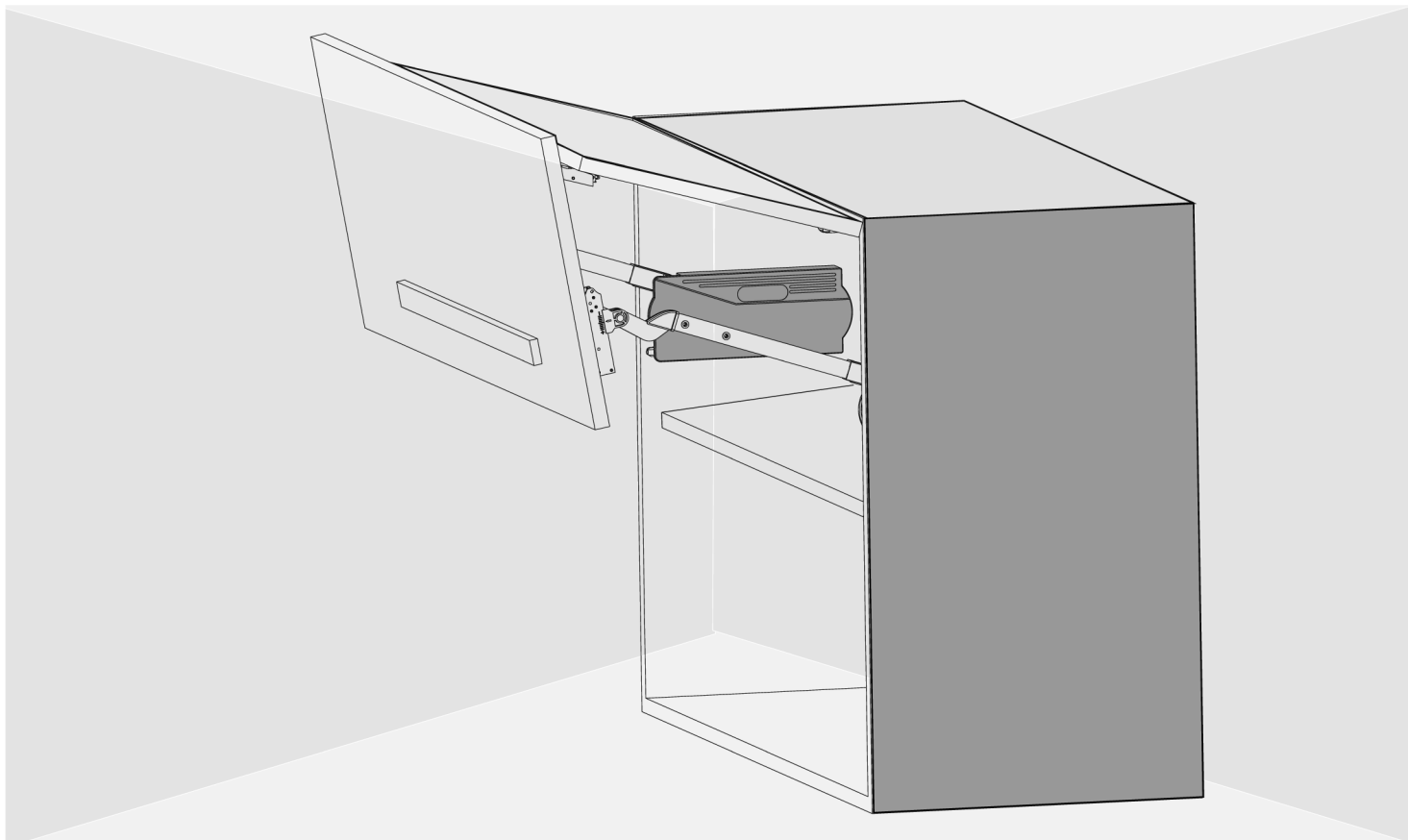


Premial alla Grazia

Подъёмный механизм для двойного фасада

Инструкция по установке



Уважаемый клиент:

- Этот подъёмник был спроектирован и изготовлен с особой тщательностью, чтобы обеспечить высокую производительность и бесперебойную работу в течение длительного времени.
- Мы просим вас следовать этим инструкциям для достижения наилучших результатов и беззаботного использования в течение всего срока службы.

Гарантия:

- При изготовлении данного набора было уделено особое внимание его качеству.
- Если у вас возникнут какие-либо трудности, пожалуйста, обратитесь в нашу компанию. Ответственность нашей компании ограничивается заменой оборудования по причине заводского брака или иных условий, которые обговариваются отдельно.
- Мы не несём ответственности за ущерб, причинённый при использовании данного устройства

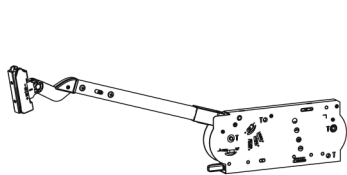
Рекомендации по безопасности:

- Мы рекомендуем, чтобы монтаж производился профессионалом, имеющим опыт в установке данных конструкций.
- В этом подъёмнике используются очень прочные пружины. Для вашей же безопасности, не сгибайте кронштейн пока он не будет надёжно прикреплён к двери. Несоблюдение этого указания может привести к травмам.
- Не разбирайте кронштейн или корпус держателя.
- Пожалуйста, используйте этот кронштейн только в соответствии со спецификациями, указанными в данном руководстве.
- Рабочая температура использования от 0 до 40 градусов.

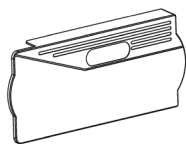
Установка подъёмника

Модель	Данные о коэффициенте мощности (LF)			Рекомендации по использованию
	КН (мм)	2PCS LF	3PCS LF	
L	700-1040	3000-6600	6750-9900	1. Высота ящика должна находиться в диапазоне КН=700-1040 мм, глубина должна составлять не менее 280 мм. 2. Толщина фасада должна быть в пределах 16-25 мм. 3. Ширина ящика должна составлять не более 1800 мм. 4. Ящик, имеющий ширину более 1000 мм или дверцу весом более 10 кг, требует установки 3-х петельного подъёмника (М и Н). 5. Если рассчитанный коэффициент мощности находится в области перекрытия значений, выберите модель для большего веса. 6. Коэффициент мощности рассчитывается по формуле Примечание: установочные данные представлены для корпуса толщиной 18 мм.
MD	700-1040	4900-6800	7350-10200	
M	700-1040	6500-8500	10200-12750	
H	700-1040	8400-12000	12600-18000	
LF: Коэффициент мощности КН: Высота ящика (мм) FW: Вес фасада (кг) (дверь+ручка+межфасадные петли) 2PCS LF: Показатель LF для установки 2-х петель 3PCS LF: Показатель LF для установки 3-х петель				

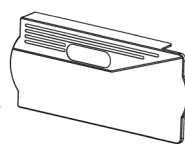
Комплектация



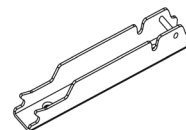
■ Подъёмник: 2 шт.



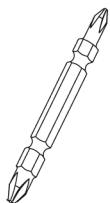
■ Крышка корпуса (левая): 1 шт.



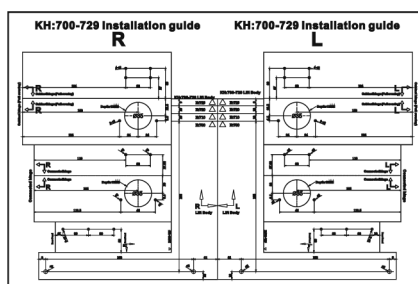
■ Крышка корпуса (правая): 1 шт.



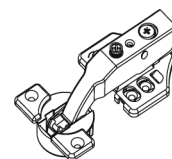
■ Планка крепления штанги к фасаду: 2 шт.



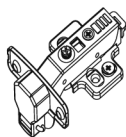
■ Бита крестовая: 1 шт.



■ Комплект шаблонов для установки: 1 шт.



■ Межфасадные петли: 2 шт. (для L и MD)
3 шт. (для M и H)



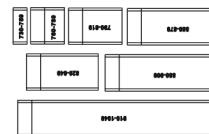
■ Верхние петли (накладные):
2 шт. (для L и MD)
3 шт. (для M и H)



■ Крепёжные саморезы (3,5*16):
26 шт. (для L и MD)
37 шт. (для M и H)



■ Крепёжные саморезы (4*40): 8 шт.

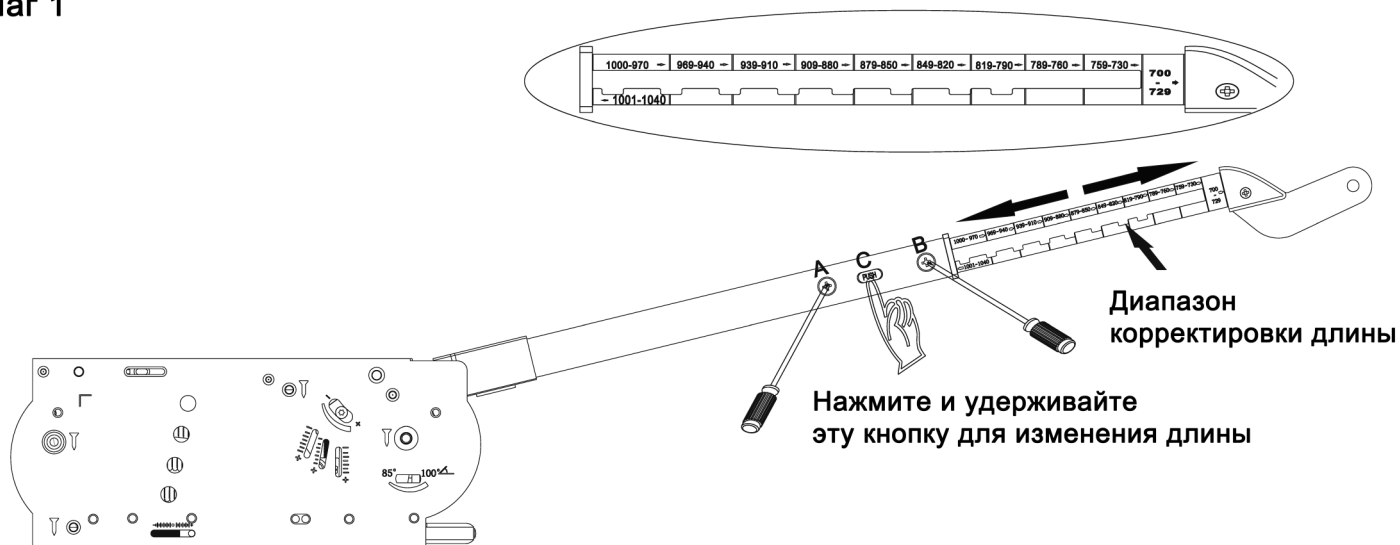


■ Комплект декоративных накладок

Инструкция по установке на Русском языке (данная книга): 1 шт

1. Регулировка длины рычага и установки декоративных накладок

Шаг 1

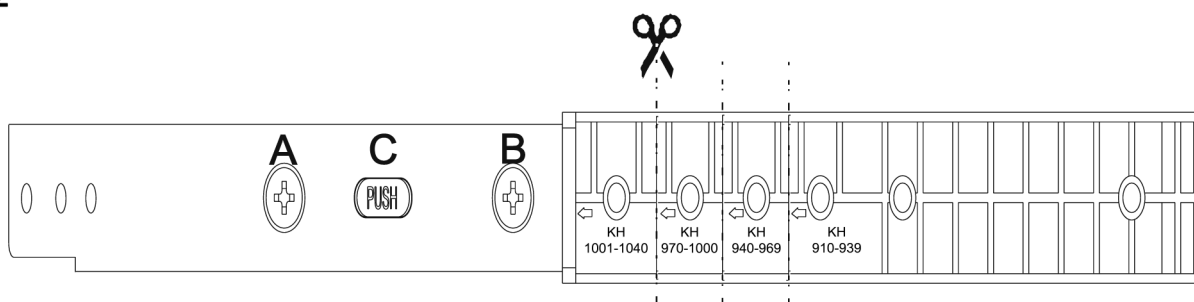


1. Ослабьте винты А и В на кронштейне.
2. Нажмите и удерживайте кнопку С в соответствии с высотой ящика, выберите правильное положение в диапазоне корректировки длины. Если значение высоты не указано в диапазоне, следует выбрать ближайшее значение.
3. Подтвердите подходящее положение, затем зафиксируйте винты А и В.
4. Подберите соответствующую декоративную накладку и установите её, плотно прижав с двух сторон. На этом регулировка завершена.

КН	700	730	760	800	820	850	900	920	950	1000	1040
Диапазон корректировки	620-700	730-759	760-789	790-819	820-849	850-879	880-909	910-939	940-969	970-1000	1001-1040
Размер декоративной накладки	10x23,24x8,22	10x23,24x8,22	24x23,24x8,22	38x23,24x8,22	51x23,24x8,22	65x23,24x8,22	79x23,24x8,22	141,5x23,24x8,22			
	Требуется разрезать декоративную накладку	Разрезать декоративную накладку не требуется					Требуется разрезать декоративную накладку				

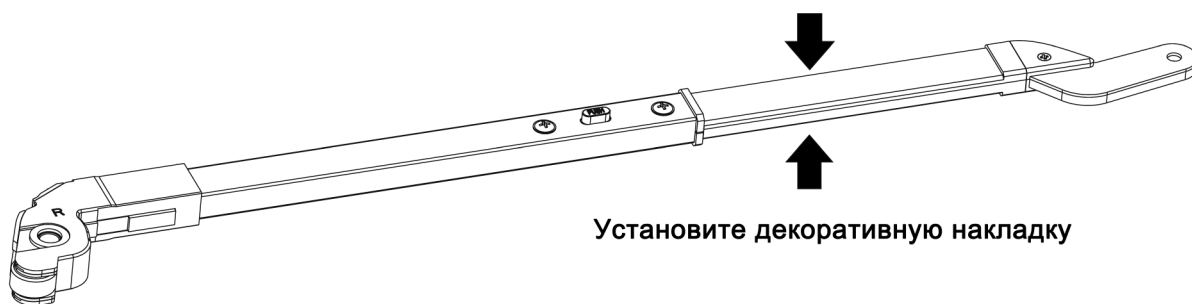
Единицы измерения: мм

Шаг 2



Отрежьте декоративную накладку подходящего размера

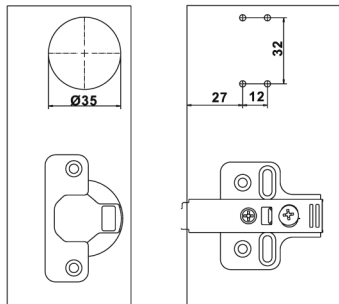
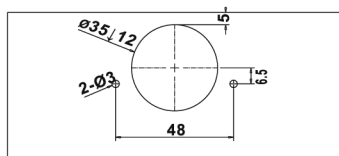
Шаг 3



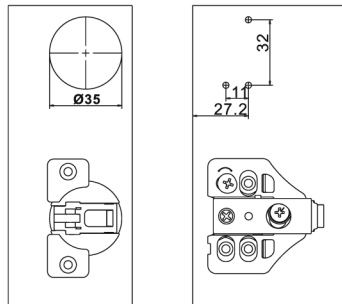
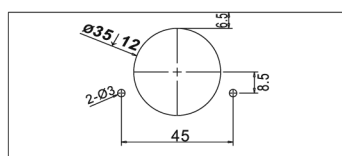
Установите декоративную накладку

2. Установка соединительных петель

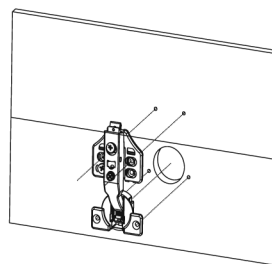
Верхние петли
(накладные)



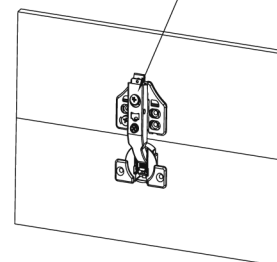
Межфасадные
петли



Единицы измерения: мм

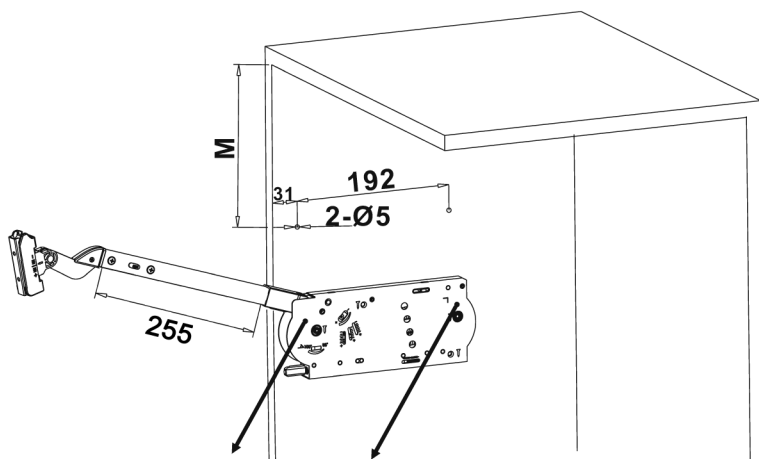


Примечание: это верхнее положение дверцы ящика



※ Если длина ящика превышает 1000 мм или вес панели превышает 10 кг, следует использовать трёхпетельный подъёмник (М и Н)

3. Установка подъёмника



Размер для 2-х технических присадочных отверстий

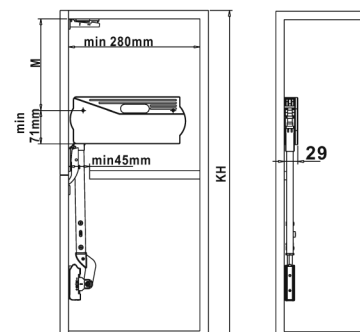
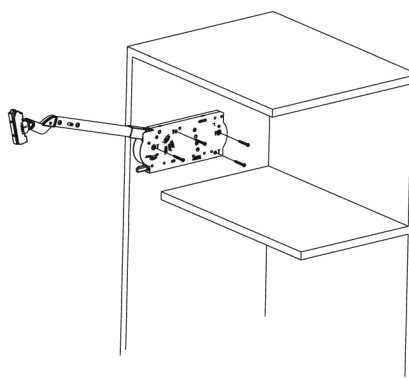
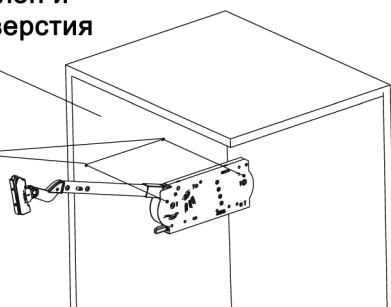


Высота ящика (КН)	М
700/710/720/729	195/205/215/224
730/740/750/759	210/220/230/239
760/770/780/789	221/231/241/250
790/800/810/819	232/242/252/261
820/830/840/849	244/254/264/273
850/860/870/879	255/265/275/284
880/890/900/909	266/276/286/295
910/920/930/939	277/287/297/306
940/950/960/969	284/297/307/316
970/980/990/1000	297/307/317/327
1001/1010/1020 /1030/1040	304/313/323/333/343

Единицы измерения: мм

Установите шаблон и просверлите отверстия

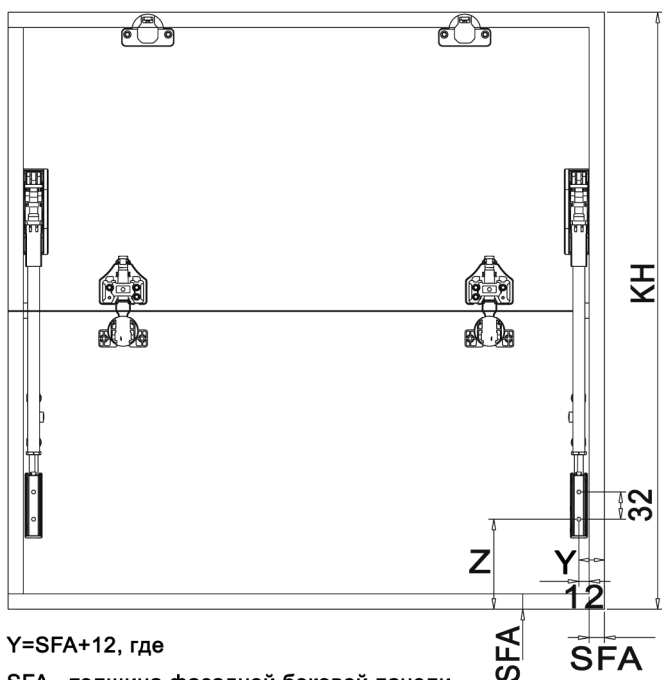
Расположение отверстий (левая сторона)



※ При установке на правую сторону, переверните шаблон

Используйте прилагаемые винты 4x40 (4 шт. на один подъёмник)

4. Сборка фасадной дверной панели



$Y = SFA + 12$, где

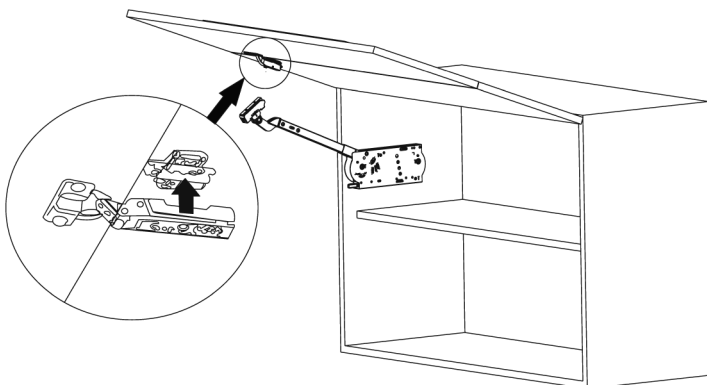
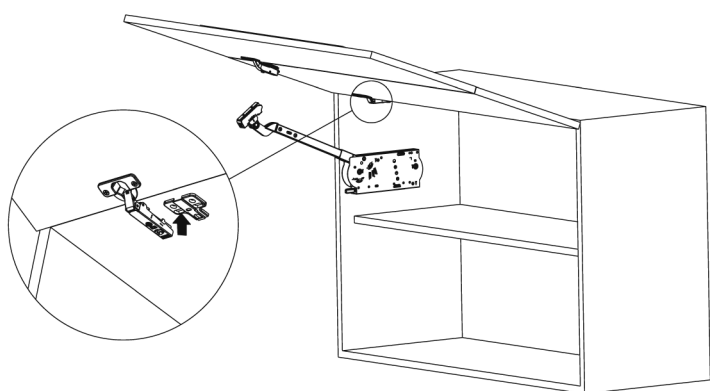
SFA - толщина фасадной боковой панели
Y - расстояние от 1-го отверстия фасадного крепления до края ящика

Высота ящика (KH)	Z ₁
700-729	106
730-759	111
760-789	116
790-819	121
820-849	126
850-879	131
880-909	136
910-939	141
940-969	146
970-1000	151
1001-1040	156

Единицы измерения: мм

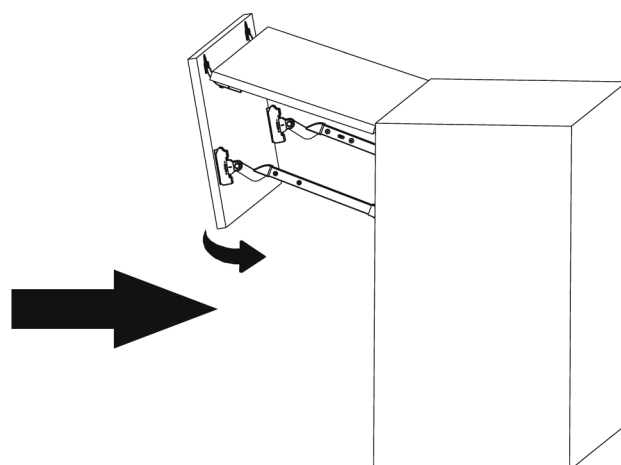
Если SFA=18, то расстояние Z=Z₁ (см. значения выше)
Если SFA>18, то расстояние Z=Z₁-(SFA-18)
Если SFA<18, то расстояние Z=Z₁+(18-SFA)

5. Установка фасадной дверной панели



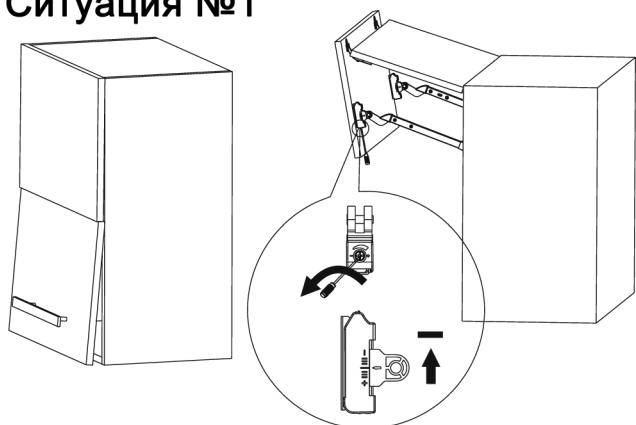
- ⚠ Во избежание падения дверной панели, убедитесь что все петли надёжно закреплены
- ⚠ Убедитесь, что все крепёжные элементы надёжно затянуты

6. Установка подъёмника на фасад

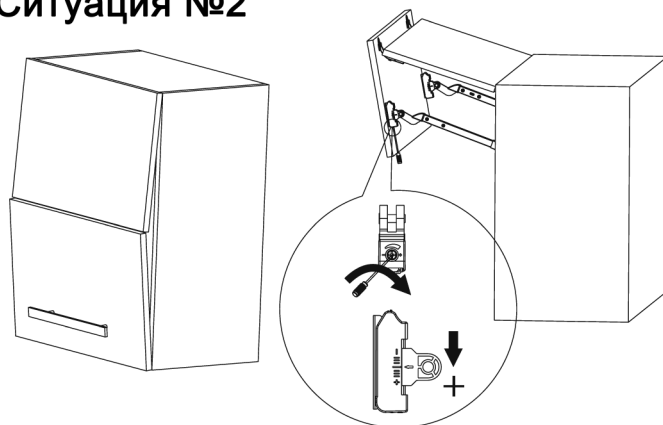


7. Регулировка фасадной панели

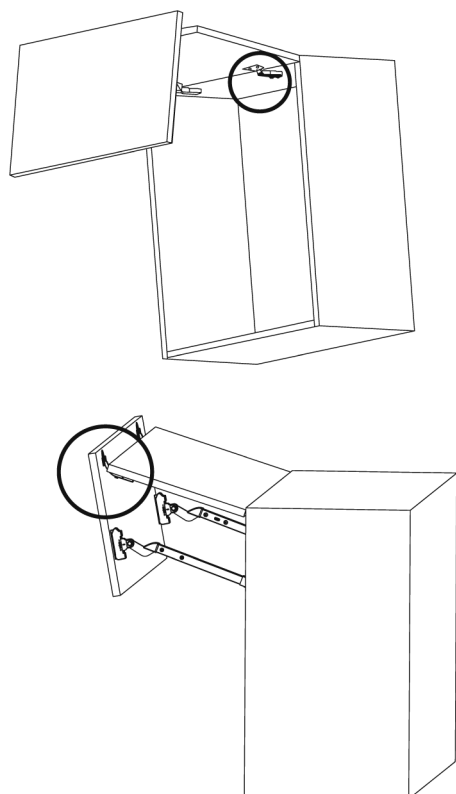
Ситуация №1



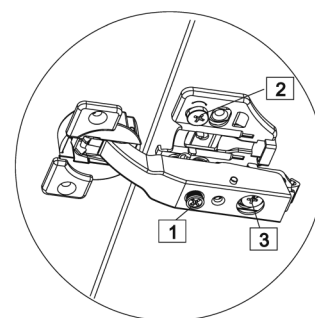
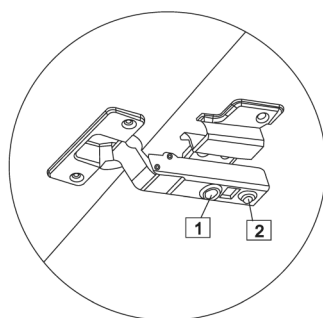
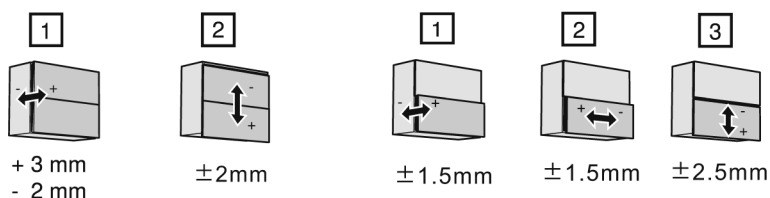
Ситуация №2



Ситуация №3

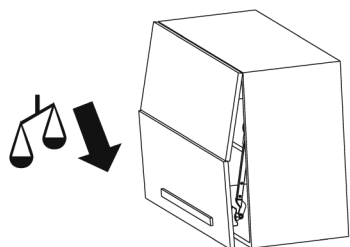


Регулировка верхних и межфасадных петель

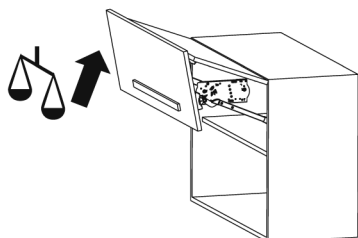
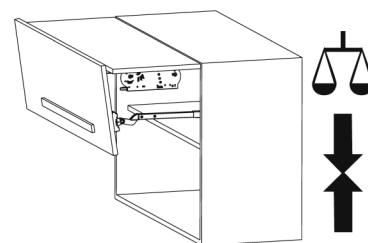
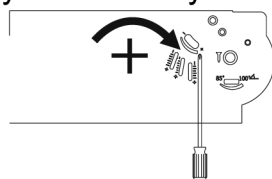


Проверьте работу подъёмника после всех регулировок, открывая и закрывая дверцу

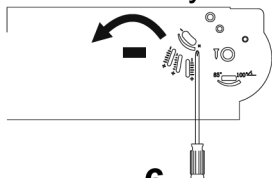
8. Регулировка усилия на открывание и фиксацию фасада



увеличение усилия

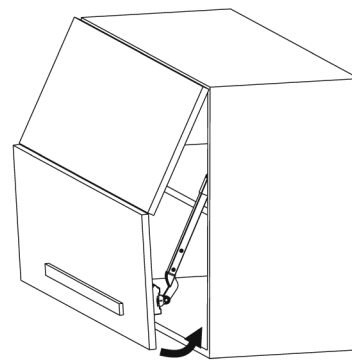
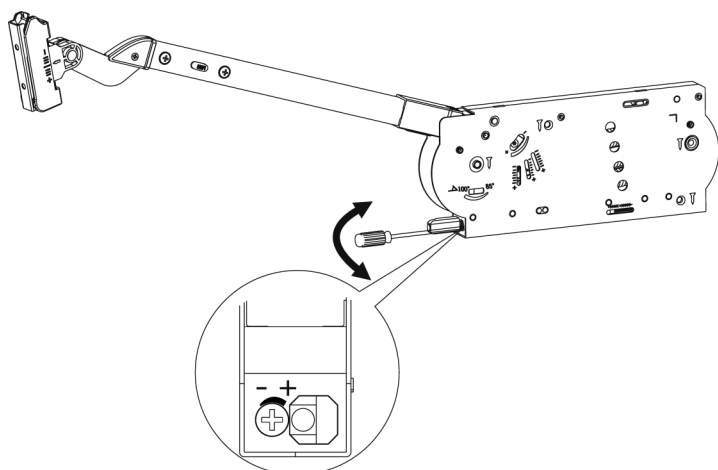


уменьшение усилия



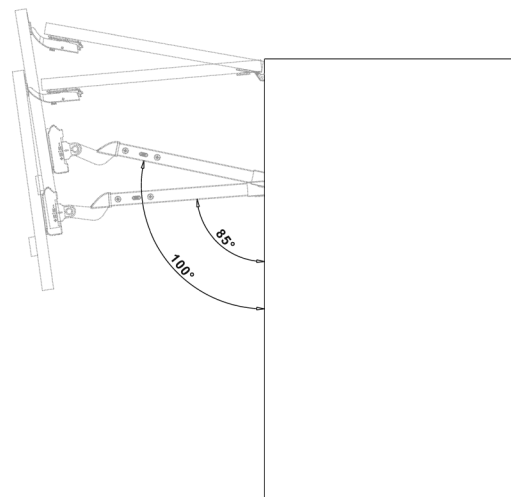
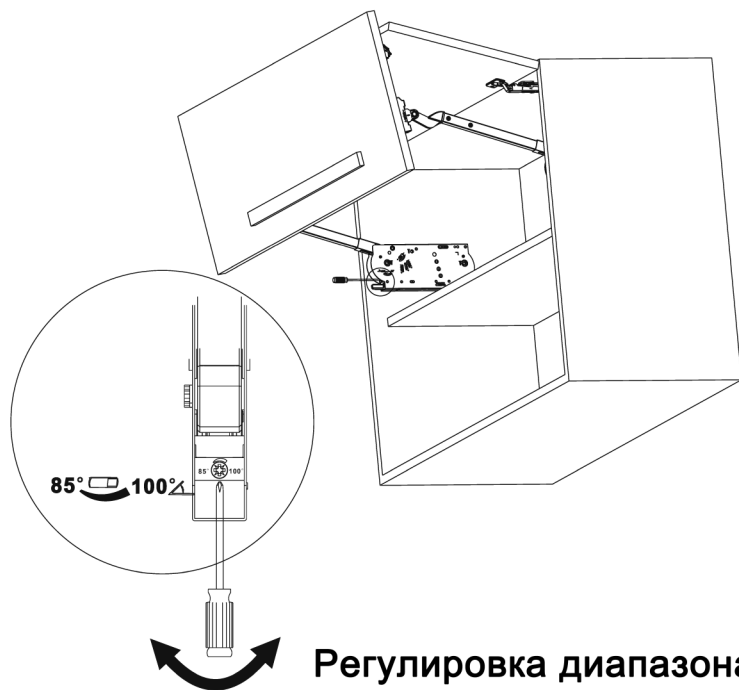
⚠ Во избежание повреждения механизма, регулировка осуществляется крестовой отвёрткой без применения чрезмерных усилий. Пожалуйста не превышайте лимит шкалы (предел 2 мм).

9. Регулировка усилия доводчика на закрытие в зависимости от веса фасада



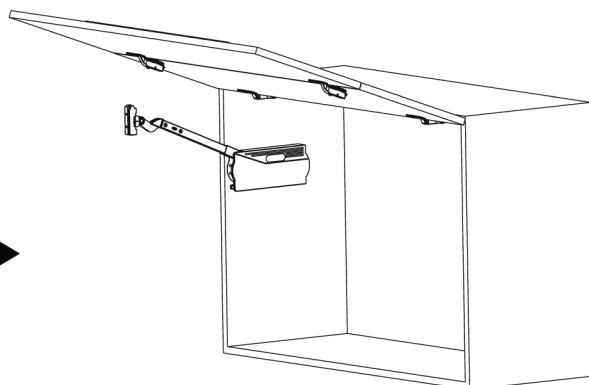
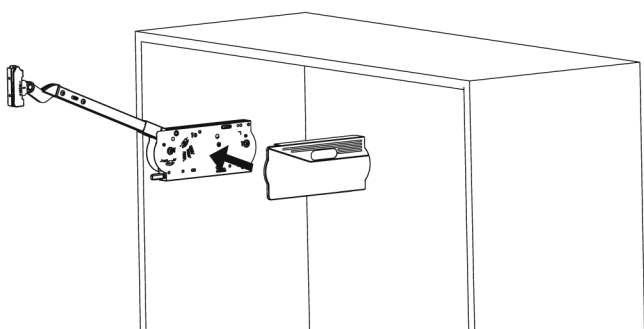
Убедитесь, что дверца плотно прилегает к корпусу ящика

10. Регулировка угла открывания фасада



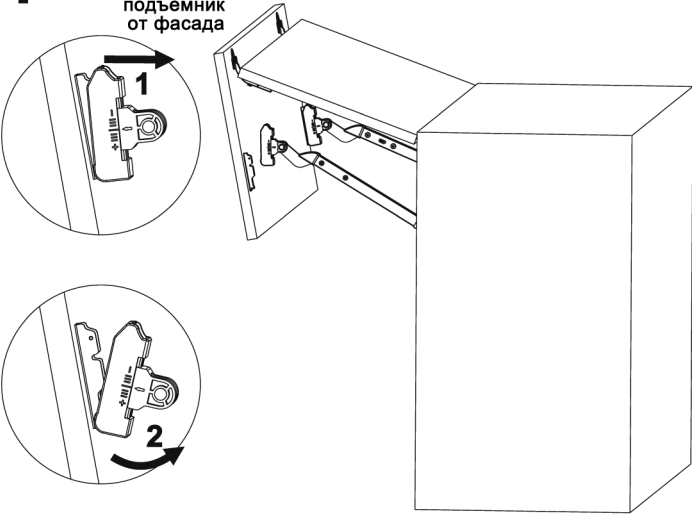
Регулировка диапазона угла (85° - 100°)

11. Установка декоративной крышки корпуса

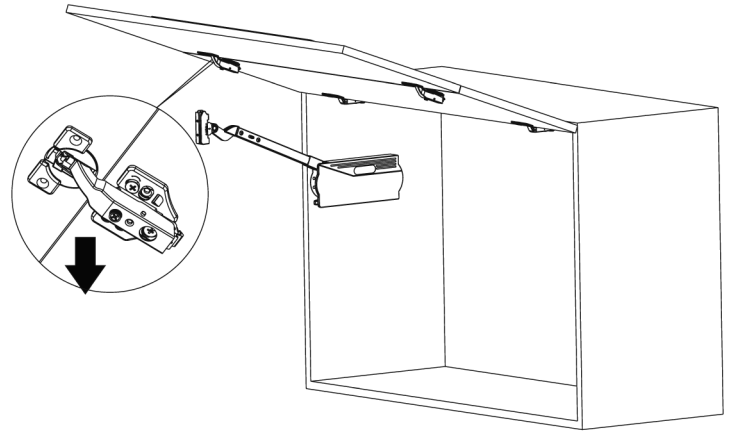


Разборка подъёмного механизма

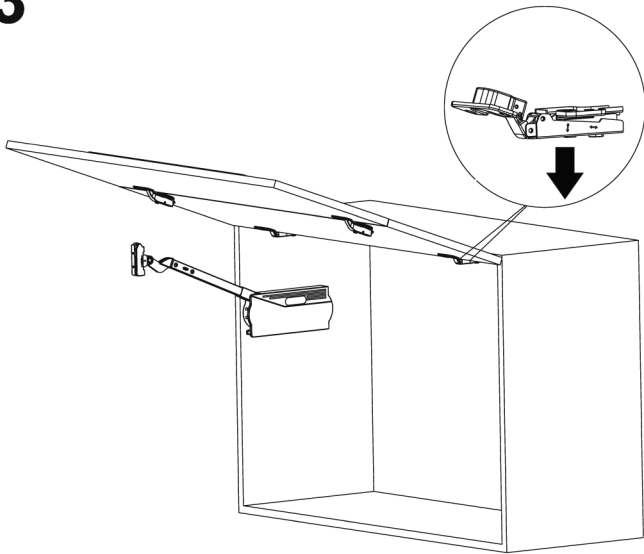
1 Нажмите, чтобы отсоединить подъёмник от фасада



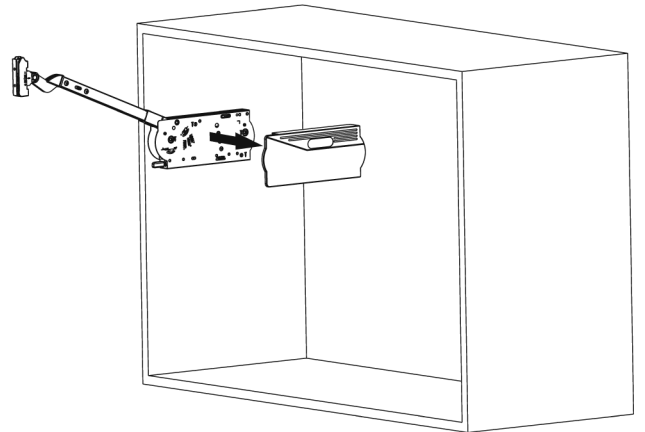
2



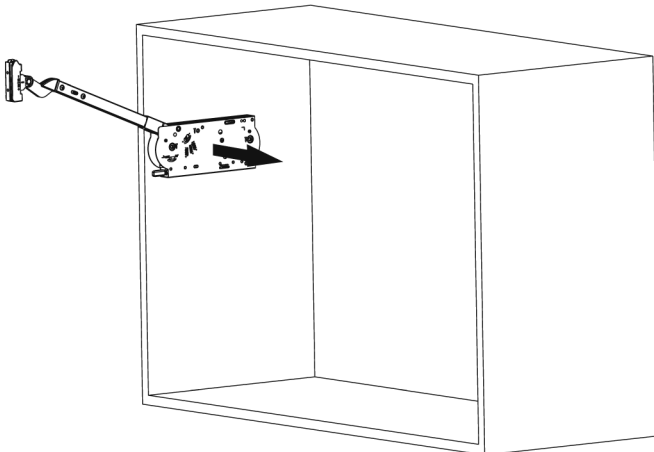
3



4



5



ВНИМАНИЕ

Рычаг имеет высокую подъёмную силу, поэтому не опускайте его во время монтажа, если дверца ещё не закреплена. Это может привести к серьёзным травмам

