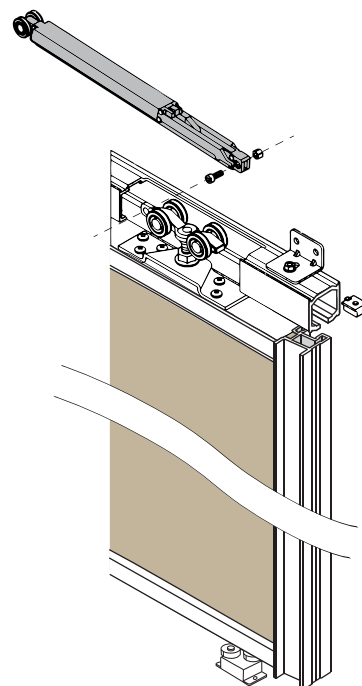
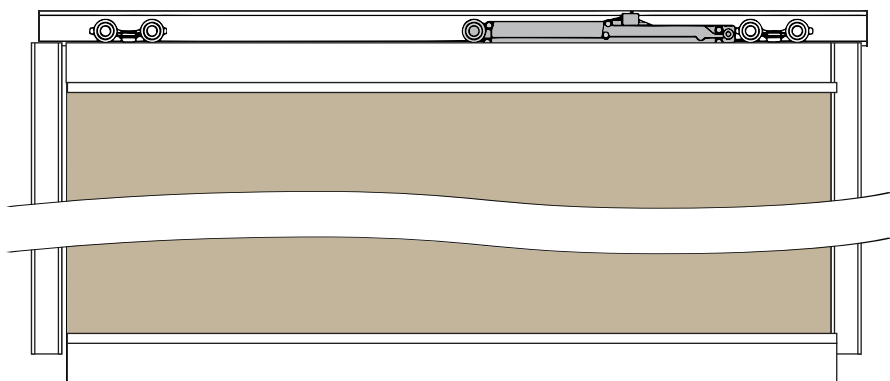


БЕСПОРОГОВАЯ ПОДВЕСНАЯ СИСТЕМА С ДОВОДЧИКАМИ

НАСТЕННАЯ/ПОТОЛОЧНАЯ



- ДОВОДЧИК НА ОТКРЫВАНИЕ И ЗАКРЫВАНИЕ
- ТОЛЩИНА ДВЕРИ ДО **38 мм**

FELIX MIRUM

БЕСПОРОГОВАЯ ПОДВЕСНАЯ СИСТЕМА СИНХРОННОГО ДВИЖЕНИЯ ДВЕРЕЙ С ДОВОДЧИКАМИ

НАСТЕННАЯ

- СИНХРОННОЕ ОТКРЫВАНИЕ
И ЗАКРЫВАНИЕ ОБЕИХ ДВЕРЕЙ
- НОВЫЙ ТРЕК И НОВАЯ НАКЛАДКА



ДВЕРИ:

- АЛЮМИНИЕВАЯ РАМКА
- СТЕКЛО
- ПАНЕЛИ

- ИСПОЛЬЗУЕТСЯ ОДИН ТРЕК НА ОБЕ ДВЕРИ
- ТОЛЩИНА ДВЕРИ ДО **38 мм**

ПРЕИМУЩЕСТВА:

УНИВЕРСАЛЬНОСТЬ СИСТЕМЫ: С ДОВОДЧИКОМ,
СИНХРОННОЕ И/ИЛИ ПОСЛЕДОВАТЕЛЬНОЕ ОТКРЫВАНИЕ ДВЕРЕЙ

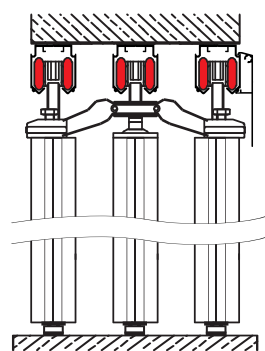
- ДВЕРЬ В РАМКЕ ИЗ АЛЮМИНИЕВОГО ПРОФИЛЯ FELIX
- БЕЗРАМОЧНОЕ ИСПОЛНЕНИЕ С ИСПОЛЬЗОВАНИЕМ СТЕКЛА **6, 8, 10 мм**
- БЕЗРАМОЧНОЕ ИСПОЛНЕНИЕ ИЗ ПАНЕЛЕЙ МДФ, МАССИВА, ЛДСП ТОЛЩИНОЙ ДО **38 мм**

FELIX LENTIS

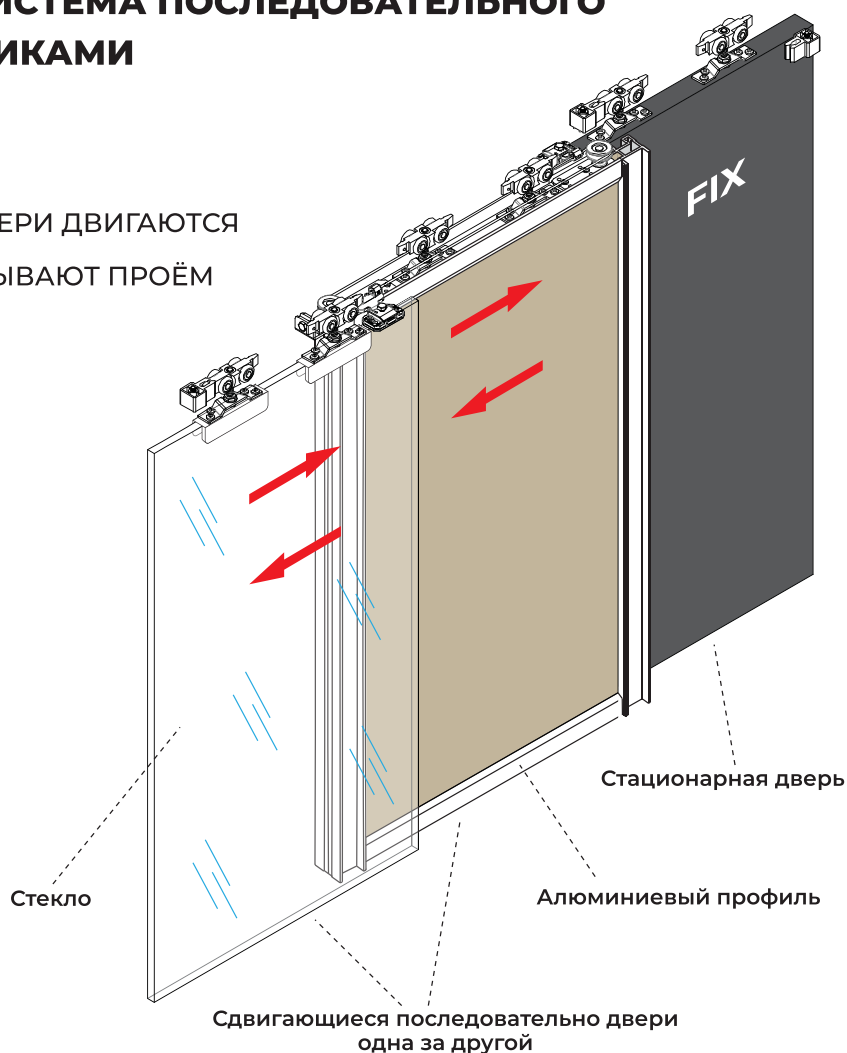
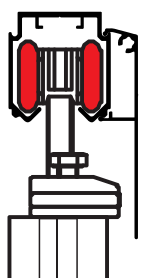
БЕСПОРОГОВАЯ ПОДВЕСНАЯ СИСТЕМА ПОСЛЕДОВАТЕЛЬНОГО ДВИЖЕНИЯ ДВЕРЕЙ С ДОВОДЧИКАМИ

ПОТОЛОЧНАЯ

- ПОСЛЕДОВАТЕЛЬНОЕ ОТКРЫВАНИЕ: ДВЕРИ ДВИГАЮТСЯ ОДНА ЗА ДРУГОЙ И ПОЛНОСТЬЮ ПЕРЕКРЫВАЮТ ПРОЁМ
- ТОЛЩИНА ДВЕРИ ДО **38 мм**

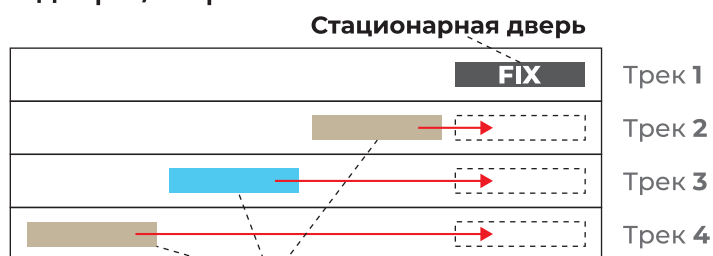


Каждая дверь установлена в отдельном треке



LENTIS 4

4 двери / 4 трека



Двери сдвигаются последовательно и встают друг за другом

LENTIS 3

3 двери / 3 трека

