

НАШ ПРОФИЛЬ

PREMIAL



ALUMINIUM SYSTEMS

PERFECTION OF STYLE

для шкафов-купе
для мебельных фасадов
для кухонных баз и столешниц
для навесной системы
для подвесной системы

2023

СОДЕРЖАНИЕ

04 стр

СИСТЕМА АЛЮМИНИЕВЫХ ПРОФИЛЕЙ PREMIAL®
для шкафов-купе

20 стр

ФУРНИТУРА ДЛЯ ШКАФОВ-КУПЕ

24 стр

НАВЕСНАЯ СИСТЕМА ALUFORCE® ADJUST
для корпусных шкафов

44 стр

PREMIAL® ELEPHANT
узкорамочная система алюминиевых профилей

52 стр

ПОДВЕСНАЯ БЕСПОРОГОВАЯ СИСТЕМА FELIX
для межкомнатных перегородок и гардеробных

60 стр

СИСТЕМА АЛЮМИНИЕВЫХ FURNIAL®
для шкафов-купе эконом-сегмента

64 стр

РАСПАШНЫЕ СИСТЕМЫ PREMIAL®
для угловых секций шкафов и узких дверей

70 стр

АЛЮМИНИЕВЫЕ ПРОФИЛИ ДЛЯ КУХНИ CONTEMP®,
мебельное освещение, профили для кухонных баз



СИСТЕМА АЛЮМИНИЕВЫХ ПРОФИЛЕЙ PREMIAL®

для шкафов-купе

- Нижнеопорная раздвижная система
- 6 конфигураций вертикального профиля
- Толщина вертикального профиля 1,2 и 1,1 мм
- Длина вертикального профиля 5,4 и 4,8 м
- Складская программа включает 26 декоров и покрытий


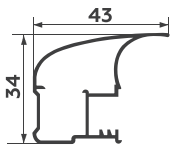

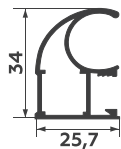

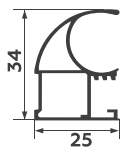

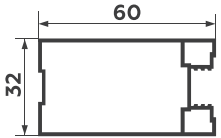

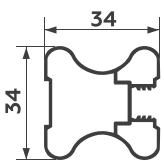

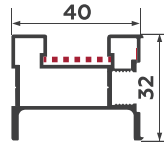

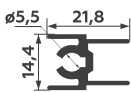

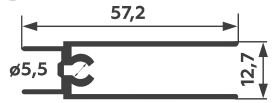

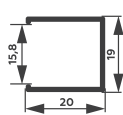

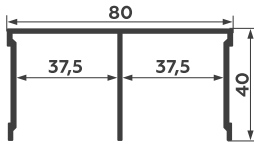



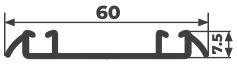

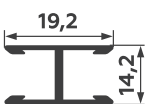

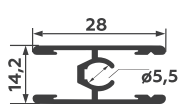

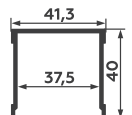


ТЕХНИЧЕСКИЕ ХАРАКТЕРИСТИКИ ДВЕРЕЙ-КУПЕ:

- Максимальная ширина двери до 1200 мм
- Минимальная ширина двери от 550 мм
- Максимальная высота двери до 2700 мм
- Максимальный вес одной двери 75 кг
- Толщина наполнения до 10 мм
- Опционально комплектуется доводчиками **Premial® Soft**

ВИДЕОПРЕЗЕНТАЦИЯ



**PREMIAL® БРЕНД
ДЛЯ МЕБЕЛЬЩИКОВ**

 <p>ВЕРТИКАЛЬНЫЙ ПРОФИЛЬ L</p>  <p>1,2мм 5,4м</p>	 <p>ВЕРТИКАЛЬНЫЙ ПРОФИЛЬ С ПРЕМИАЛ</p>  <p>1,2мм 5,4м 4,8м</p>	 <p>ВЕРТИКАЛЬНЫЙ ПРОФИЛЬ С КЛАССИК</p>  <p>1,1мм 5,4м 4,8м</p>	 <p>ВЕРТИКАЛЬНЫЙ ПРОФИЛЬ П</p>  <p>1,2мм 5,4м</p>
 <p>ВЕРТИКАЛЬНЫЙ ПРОФИЛЬ Н</p>  <p>1,2мм 5,4м</p>	 <p>ВЕРТИКАЛЬНЫЙ ПРОФИЛЬ I с каналом под кромку</p>  <p>1,2мм 5,4м</p>	 <p>ВЕРХНИЙ ГОРИЗОНТАЛЬНЫЙ ПРОФИЛЬ</p>  <p>5,9м</p>	 <p>НИЖНИЙ ГОРИЗОНТАЛЬНЫЙ ПРОФИЛЬ</p>  <p>5,9м</p>
 <p>П-ОБРАЗНЫЙ ПРОФИЛЬ ДЛЯ ТОРЦЕВАНИЯ КОРПУСА</p>  <p>Хром матовый, Белый глянец*, Чёрный глянец*, Чёрный муар*</p> <p>5,9м</p>	 <p>ВЕРХНЯЯ НАПРАВЛЯЮЩАЯ</p>  <p>5,9м</p>	 <p>НИЖНЯЯ НАПРАВЛЯЮЩАЯ ПРЕМИАЛ</p>  <p>5,9м</p>	 <p>НИЖНЯЯ НАПРАВЛЯЮЩАЯ КЛАССИК</p>  <p>5,9м</p>
 <p>ДВУСТОРОННИЙ ПРОФИЛЬ БЕЗ СТЯЖКИ</p>  <p>5,9м</p>	 <p>ДВУСТОРОННИЙ ПРОФИЛЬ СО СТЯЖКОЙ</p>  <p>5,9м</p>	 <p>ВЕРХНЯЯ НАПРАВЛЯЮЩАЯ ОДНОПОЛОСНАЯ</p>  <p>5,9м</p>	 <p>НИЖНЯЯ НАПРАВЛЯЮЩАЯ ОДНОПОЛОСНАЯ</p>  <p>5,9м</p>

- Хром блестящий
- Золото блестящее
- Шампань блестящая
- Бронза блестящая
- Хром матовый
- Золото матовое
- Шампань матовая
- Венге блестящий
- Венге тёмный
- Дуб дымчатый
- Белый глянец
- Чёрный глянец
- Чёрный муар
- Белый муар

* - под заказ

6 + 1

ФОРМ
РУЧЕК

26
ДЕКОРОВ



БОЛЬШЕ КРАСИВЫХ ПРОЕКТОВ
И РЕШЕНИЙ В ГРУППЕ VK
vk.com/premial_design





PREMIAL-FURNITURE.RU
 НАВЕДИТЕ КАМЕРУ

Онлайн-калькулятор
 расчета дверей

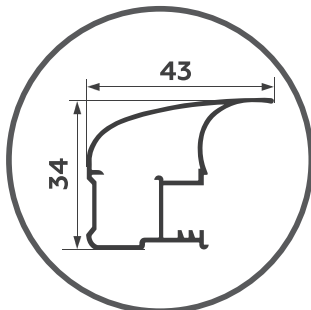
ВЕРТИКАЛЬНЫЙ ПРОФИЛЬ

КОНФИГУРАЦИЯ

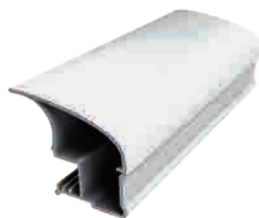
АСИММЕТРИЧНЫЙ

L ПРЕМИАЛ

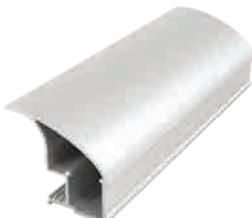
Удлиненная форма декоративной части профиля L обеспечивает комфорт в открывании дверей шкафа-купе.



БЕЛЫЙ МУАР



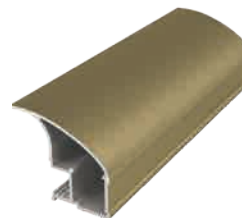
БЕЛЫЙ ГЛЯНЕЦ



ХРОМ МАТОВЫЙ



ЗОЛОТО МАТОВОЕ



ШАМПАНЬ МАТОВАЯ



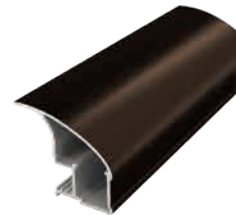
ХРОМ БЛЕСТЯЩИЙ



ШАМПАНЬ БЛЕСТЯЩАЯ



ВЕНГЕ БЛЕСТЯЩИЙ



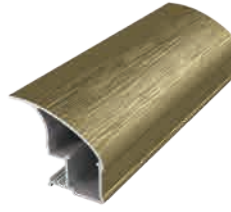
БРОНЗА БЛЕСТЯЩАЯ



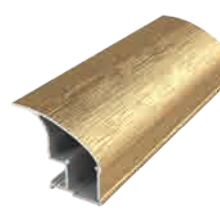
СЕРЕБРО БРАШ



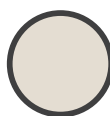
ГРАФИТ БРАШ



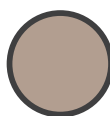
ШАМПАНЬ БРАШ



ЗОЛОТО БРАШ



ВАНИЛЬ SOFT



ЛАТТЕ SOFT



АРАБИКА SOFT



ВЕНГЕ ТЕМНЫЙ



ДУБ ДЫМЧАТЫЙ



ШИМО ТЁМНЫЙ



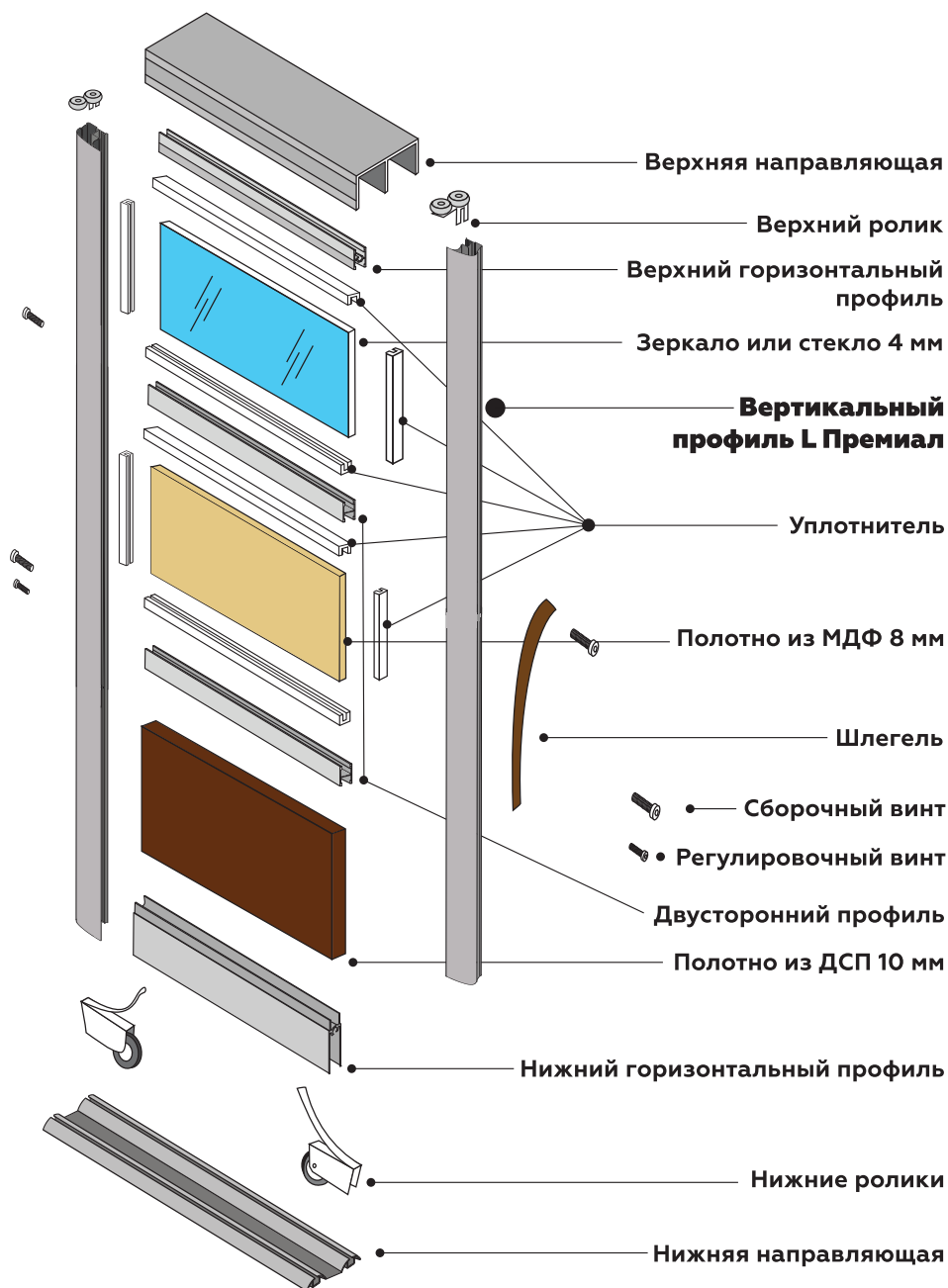
ДУБ ГАЛИФАКС

УСЛОВНЫЕ ОБОЗНАЧЕНИЯ:

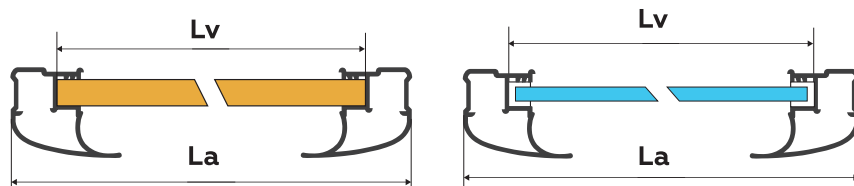
Ln - длина горизонтальных и межсекционных профилей
 Lt - длина направляющих
 Lv - ширина наполнения
 Hv - высота наполнения

N - количество дверей
 Lp - ширина проёма шкафа-купе; La - ширина двери
 Hp - высота проёма шкафа-купе; Ha - высота двери

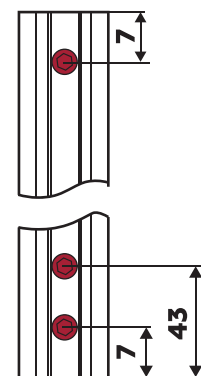
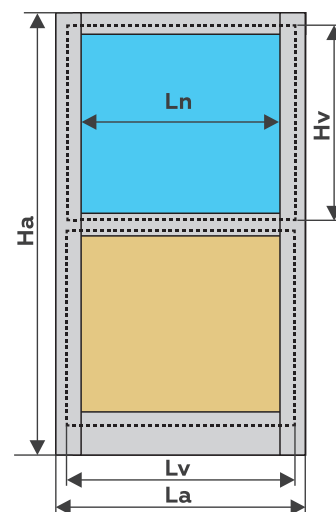
СХЕМА СБОРКИ ДВЕРИ



СЕЧЕНИЕ ПО ГОРИЗОНТАЛИ

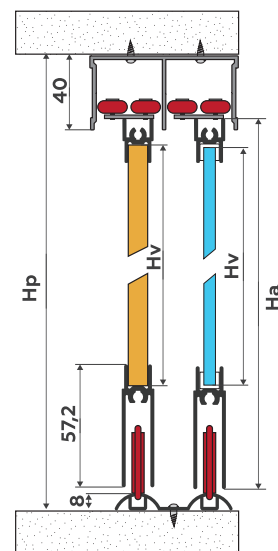


РАЗМЕРЫ ДВЕРИ



ПРИСАДКА ОТВЕРСТИЙ
В ВЕРТИКАЛЬНОМ
ПРОФИЛЕ

СЕЧЕНИЕ ПО ВЕРТИКАЛИ



ФОРМУЛЫ РАСЧЁТА ДВЕРЕЙ И НАПОЛНЕНИЯ:

$$H_a = H_p - 40 \text{ мм}$$

$$L_n = L_a - 52 \text{ мм}$$

$$L_t = L_p - 3 \text{ мм}$$

$$L_a = \frac{L_p + (43 \text{ мм} \times (N - 1))}{N}$$

Длина вертикального профиля = H_a

H_v (лдсп) = $H_a - 58 \text{ мм}$ H_v (зеркало) = $H_a - 62 \text{ мм}$

L_v (лдсп) = $L_a - 36 \text{ мм}$ L_v (зеркало) = $L_a - 38 \text{ мм}$



PREMIAL-FURNITURE.RU
 НАВЕДИТЕ КАМЕРУ

Онлайн-калькулятор
 расчета дверей

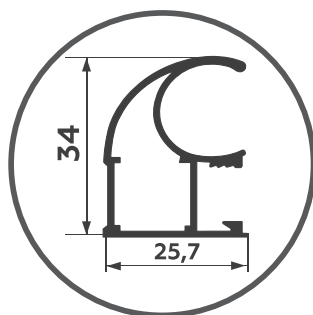
ВЕРТИКАЛЬНЫЙ ПРОФИЛЬ

КОНФИГУРАЦИЯ

АСИММЕТРИЧНЫЙ

C ПРЕМИАЛ

Привычная и хорошо узнаваемая форма профиля С уже много лет является востребованной на рынке.



ХРОМ МАТОВЫЙ



ЗОЛОТО МАТОВОЕ



ШАМПАНЬ МАТОВАЯ



БРОНЗА МАТОВАЯ



ГРАФИТ



БЕЛЫЙ ГЛЯНЕЦ



ЧЕРНЫЙ МУАР



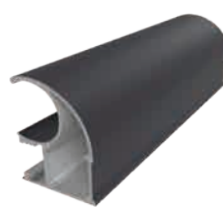
БЕЛЫЙ МУАР



ВАНИЛЬ SOFT



ЛАТТЕ SOFT



АРАБИКА SOFT



ЧЁРНЫЙ ГЛЯНЕЦ



ДУБ ДЫМЧАТЫЙ



ДУБ ГАЛИФАКС



ШИМО ТЁМНЫЙ



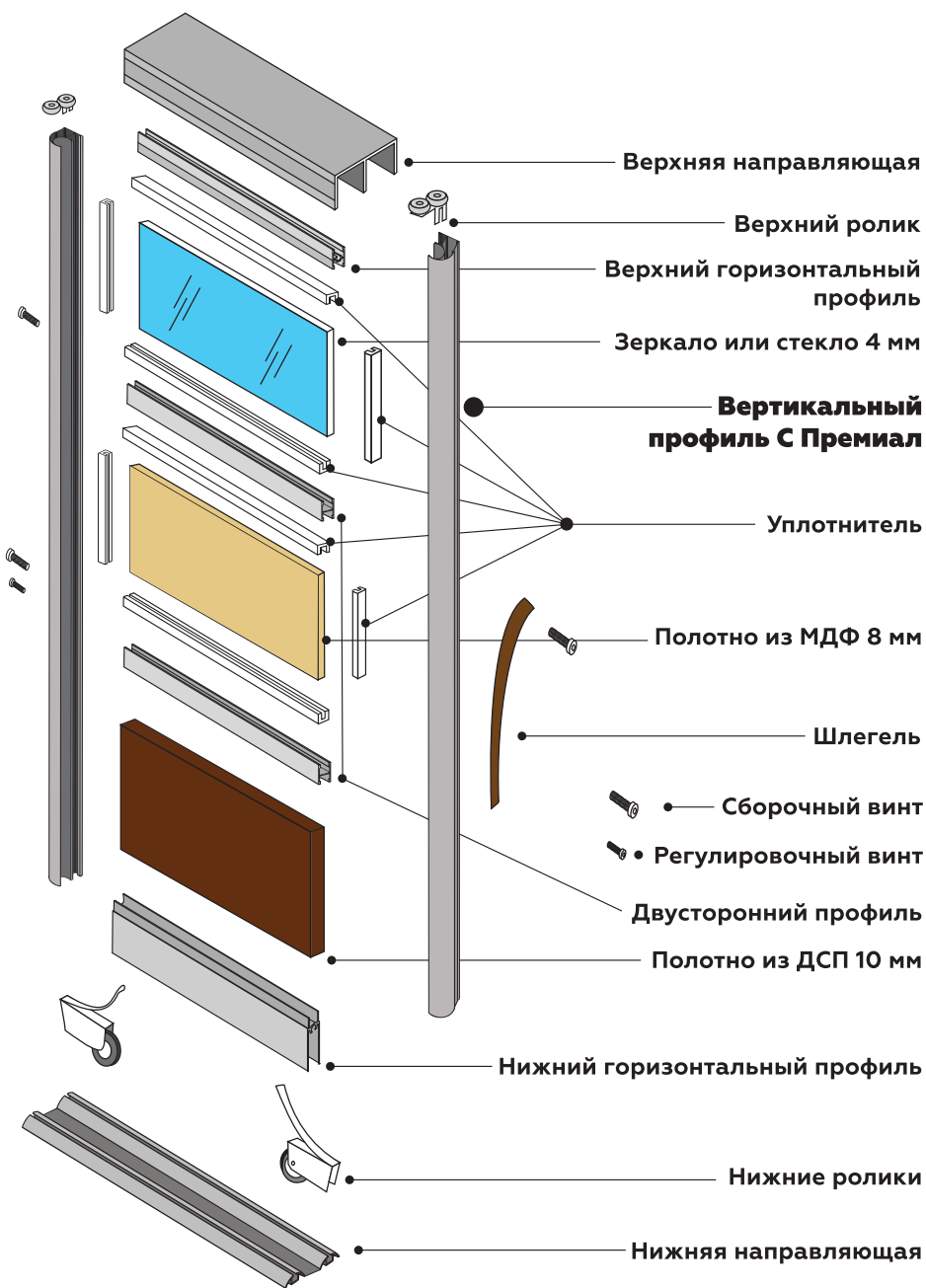
ВЕНГЕ ТЁМНЫЙ

УСЛОВНЫЕ ОБОЗНАЧЕНИЯ:

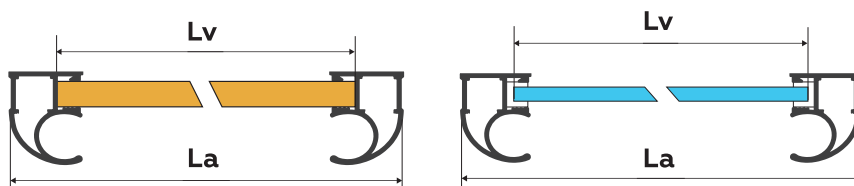
Ln - длина горизонтальных и межсекционных профилей
 Lt - длина направляющих
 Lv - ширина наполнения
 Hv - высота наполнения

N - количество дверей
 Lp - ширина проёма шкафа-купе; La - ширина двери
 Hp - высота проёма шкафа-купе; Ha - высота двери

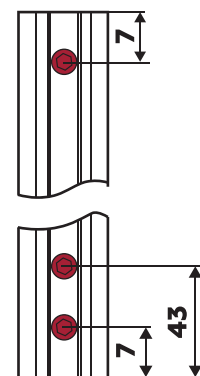
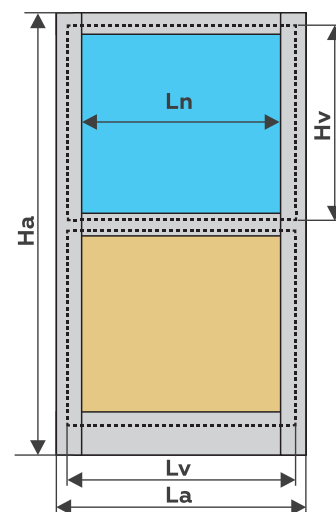
СХЕМА СБОРКИ ДВЕРИ



СЕЧЕНИЕ ПО ГОРИЗОНТАЛИ

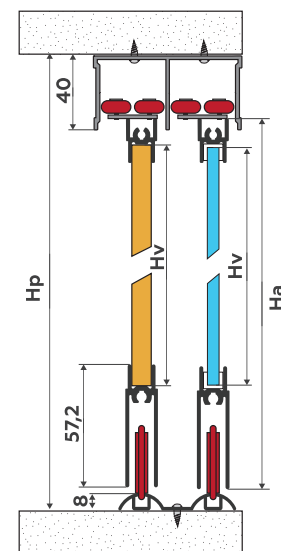


РАЗМЕРЫ ДВЕРИ



ПРИСАДКА ОТВЕРСТИЙ
 В ВЕРТИКАЛЬНОМ
 ПРОФИЛЕ

СЕЧЕНИЕ ПО ВЕРТИКАЛИ



ФОРМУЛЫ РАСЧЁТА ДВЕРЕЙ И НАПОЛНЕНИЯ:

$$H_a = H_p - 40 \text{ мм}$$

$$L_n = L_a - 52 \text{ мм}$$

$$L_t = L_p - 3 \text{ мм}$$

$$L_a = \frac{L_p + (26 \text{ мм} * (N - 1))}{N}$$

Длина вертикального профиля = H_a

H_v (лдсп) = $H_a - 58 \text{ мм}$ H_v (зеркало) = $H_a - 62 \text{ мм}$

L_v (лдсп) = $L_a - 36 \text{ мм}$ L_v (зеркало) = $L_a - 38 \text{ мм}$



PREMIAL-FURNITURE.RU
 НАВЕДИТЕ КАМЕРУ

Онлайн-калькулятор
 расчета дверей

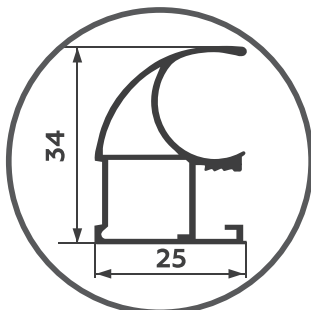
ВЕРТИКАЛЬНЫЙ ПРОФИЛЬ

КОНФИГУРАЦИЯ

АСИММЕТРИЧНЫЙ

С КЛАССИК

Экономичная толщина алюминия — 1,1 мм, усиленная внутренним ребром. Для рациональных мебельщиков!



СЕРЕБРО
 ХИМ. ПОЛИРОВКА



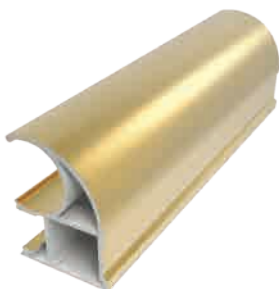
ХРОМ БЛЕСТЯЩИЙ



ШАМПАНЬ БЛЕСТЯЩАЯ



ВЕНГЕ БЛЕСТЯЩИЙ



ЗОЛОТО БЛЕСТЯЩЕЕ



БРОНЗА БЛЕСТЯЩАЯ



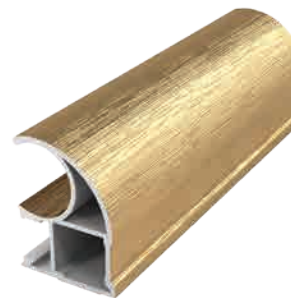
СЕРЕБРО БРАШ



ГРАФИТ БРАШ



ШАМПАНЬ БРАШ



ЗОЛОТО БРАШ

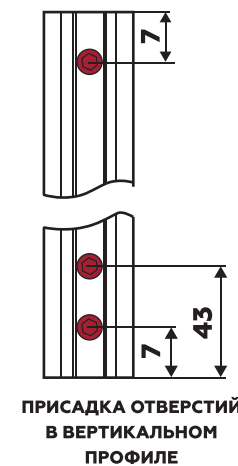
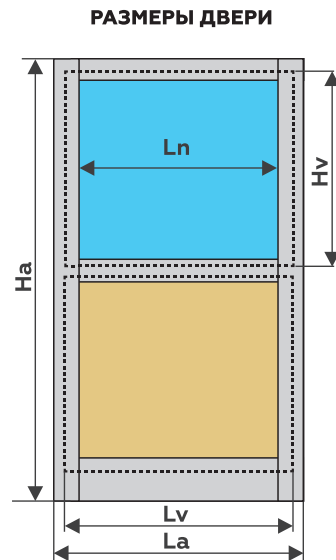
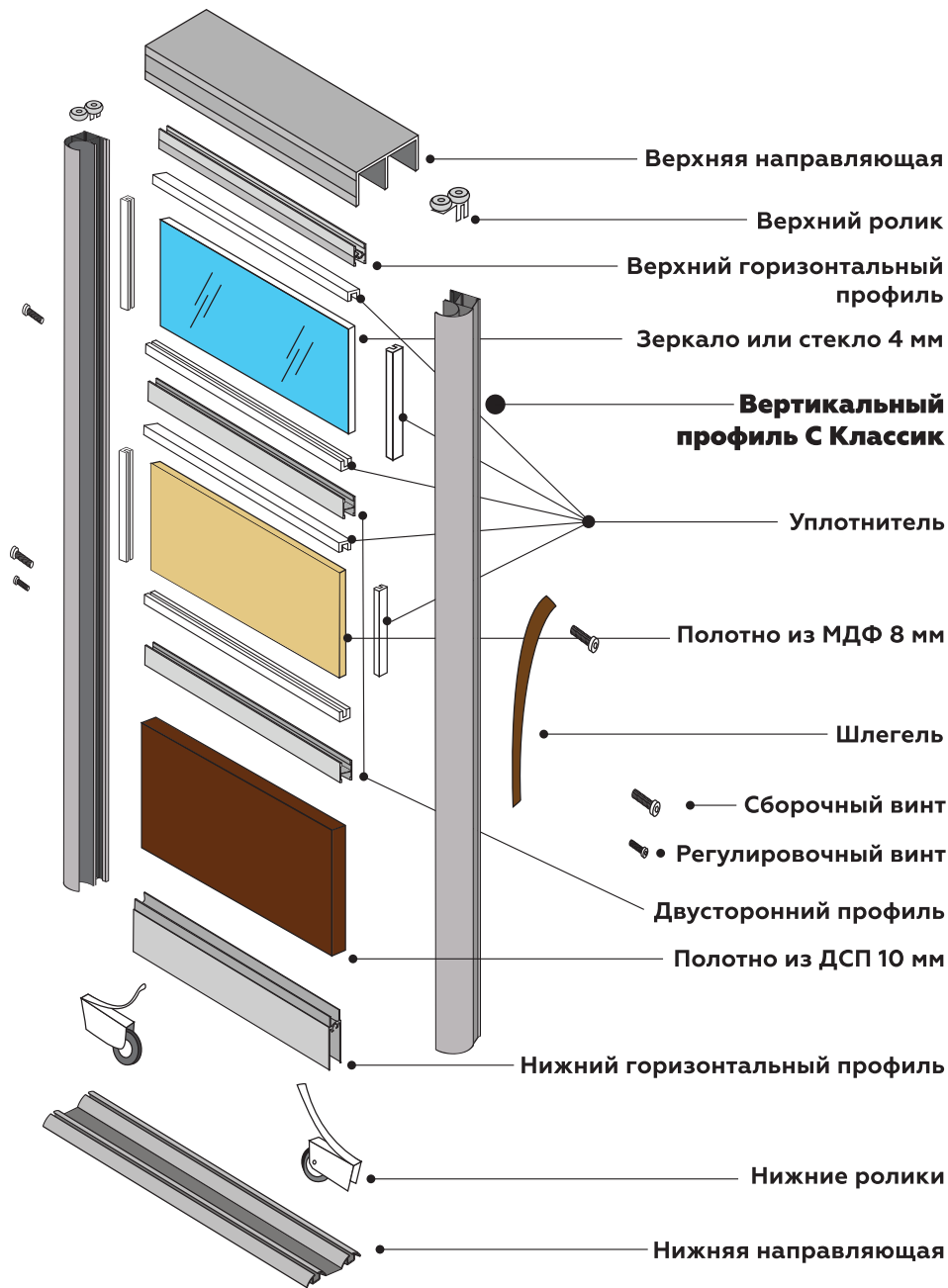
УСЛОВНЫЕ ОБОЗНАЧЕНИЯ:

Ln - длина горизонтальных и межсекционных профилей
 Lt - длина направляющих
 Lv - ширина наполнения

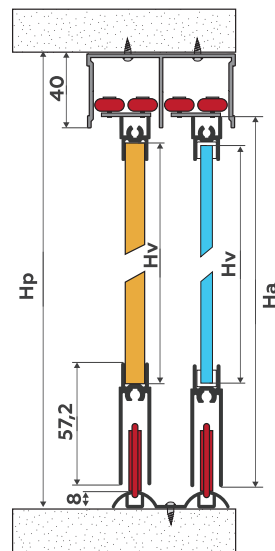
Hv - высота наполнения

N - количество дверей
 Lp - ширина проёма шкафа-купе; La - ширина двери
 Hp - высота проёма шкафа-купе; Ha - высота двери

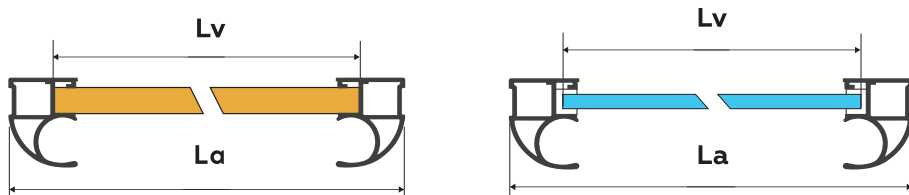
СХЕМА СБОРКИ ДВЕРИ



СЕЧЕНИЕ ПО ВЕРТИКАЛИ



СЕЧЕНИЕ ПО ГОРИЗОНТАЛИ



ФОРМУЛЫ РАСЧЁТА ДВЕРЕЙ И НАПОЛНЕНИЯ:

$H_a = H_p - 40 \text{ мм}$
 $L_n = L_a - 50 \text{ мм}$
 $L_f = L_p - 3 \text{ мм}$

$$L_a = \frac{L_p + (25 \text{ мм} \times (N - 1))}{N}$$

Длина вертикального профиля = H_a
 $H_v \text{ (ЛДСП)} = H_a - 58 \text{ мм}$ $H_v \text{ (зеркало)} = H_a - 62 \text{ мм}$
 $L_v \text{ (ЛДСП)} = L_a - 34 \text{ мм}$ $L_v \text{ (зеркало)} = L_a - 36 \text{ мм}$



PREMIAL-FURNITURE.RU
НАВЕДИТЕ КАМЕРУ

Онлайн-калькулятор
расчета дверей

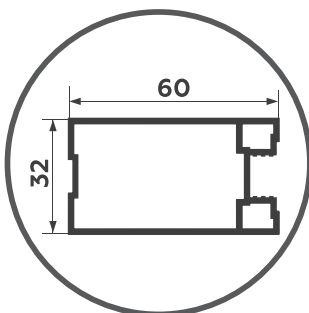
ВЕРТИКАЛЬНЫЙ ПРОФИЛЬ

КОНФИГУРАЦИЯ

СИММЕТРИЧНЫЙ

П ПРЕМИАЛ

Широкий профиль с возможностью
установки врезных мебельных ручек.



БЕЛЫЙ ГЛЯНЕЦ



ЧЁРНЫЙ МУАР



БЕЛЫЙ МУАР



ВЕНГЕ БЛЕСТЯЩИЙ

Врезная ручка-вставка
приобретается отдельно!



ХРОМ МАТОВЫЙ



ДУБ ДЫМЧАТЫЙ



ВЕНГЕ ТЁМНЫЙ

УСЛОВНЫЕ ОБОЗНАЧЕНИЯ:

Ln - длина горизонтальных и межсекционных профилей
Lt - длина направляющих
Lv - ширина наполнения

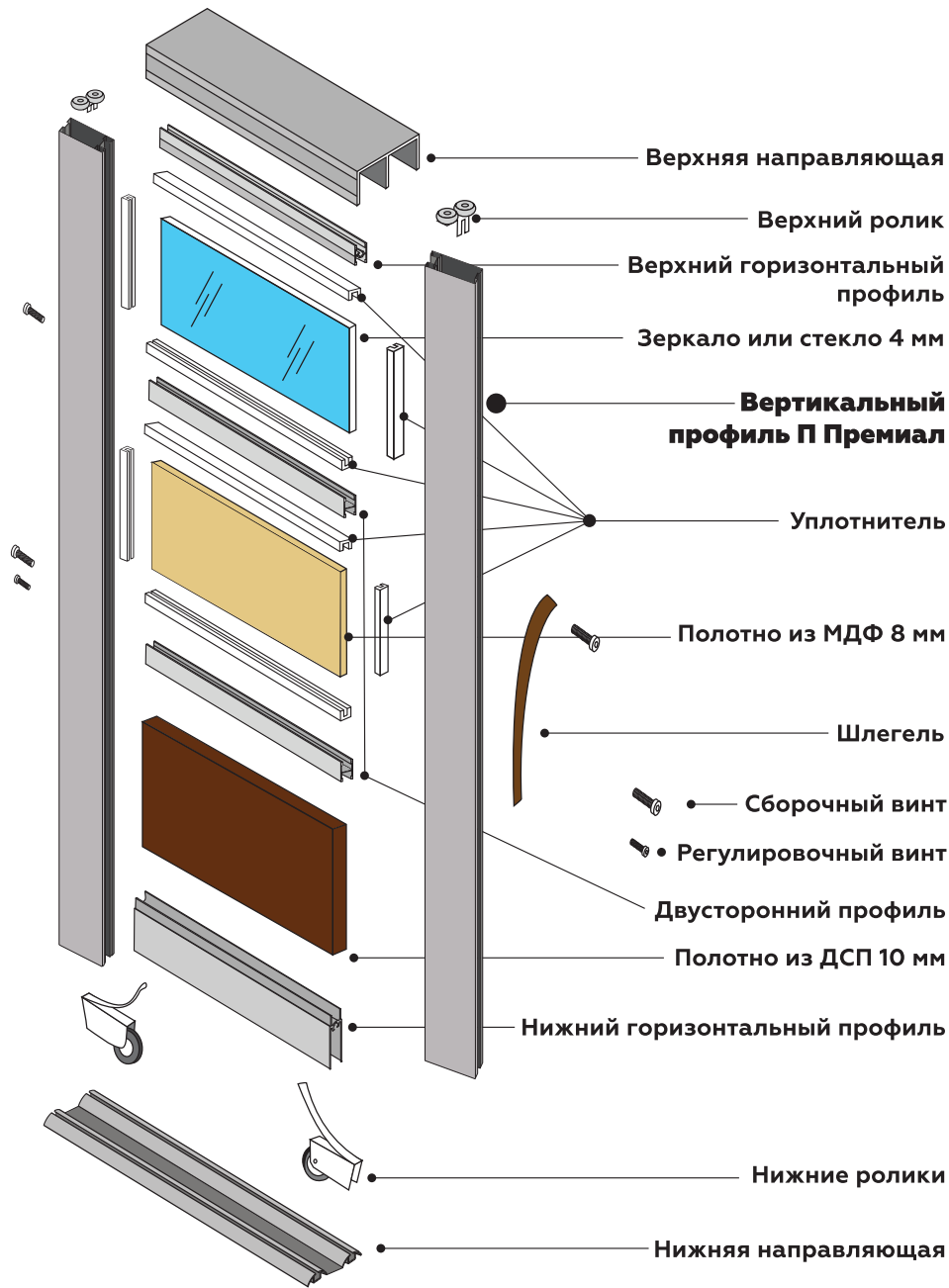
Hv - высота наполнения

N - количество дверей

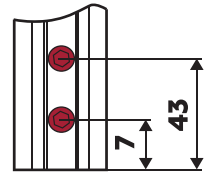
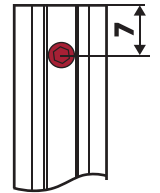
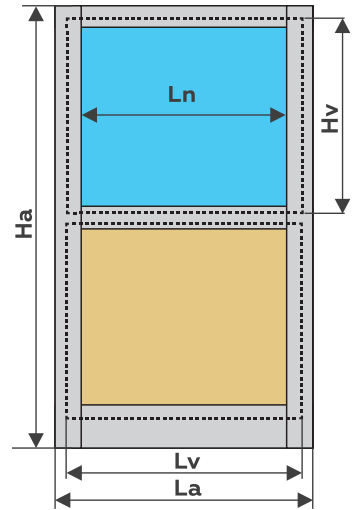
Lp - ширина проёма шкафа-купе; **La** - ширина двери

Hp - высота проёма шкафа-купе; **Ha** - высота двери

СХЕМА СБОРКИ ДВЕРИ

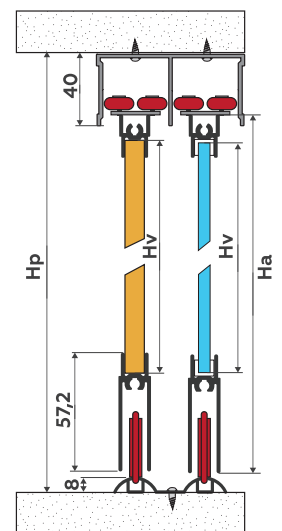


РАЗМЕРЫ ДВЕРИ

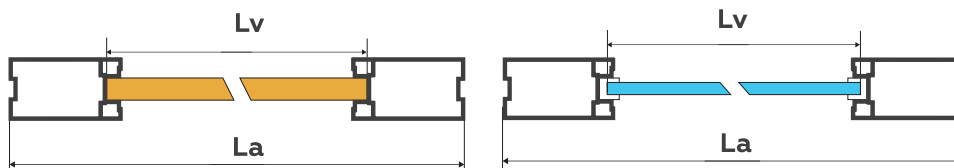


ПРИСАДКА ОТВЕРСТИЙ
 В ВЕРТИКАЛЬНОМ
 ПРОФИЛЕ

СЕЧЕНИЕ ПО ВЕРТИКАЛИ



СЕЧЕНИЕ ПО ГОРИЗОНТАЛИ



ФОРМУЛЫ РАСЧЁТА ДВЕРЕЙ И НАПОЛНЕНИЯ:

$$H_a = H_p - 40 \text{ мм}$$

$$L_n = L_a - 120 \text{ мм}$$

$$L_t = L_p - 3 \text{ мм}$$

$$L_a = \frac{L_p + (60 \text{ мм} * (N - 1))}{N}$$

Длина вертикального профиля = H_a

H_v (лдсп) = $H_a - 58 \text{ мм}$ H_v (зеркало) = $H_a - 62 \text{ мм}$

L_v (лдсп) = $L_a - 104 \text{ мм}$ L_v (зеркало) = $L_a - 106 \text{ мм}$



PREMIAL-FURNITURE.RU
 НАВЕДИТЕ КАМЕРУ

Онлайн-калькулятор
 расчета дверей

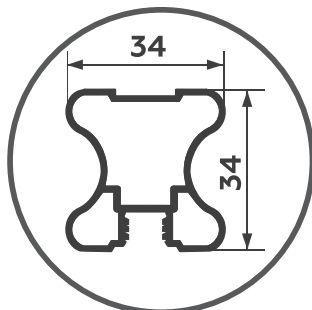
ВЕРТИКАЛЬНЫЙ ПРОФИЛЬ

КОНФИГУРАЦИЯ

Н

ПРЕМИАЛ

Эргономичный профиль с легкой волной по лицевой части, для удобства открывания дверей.



ЧЁРНЫЙ МУАР



БЕЛЫЙ ГЛЯНЕЦ



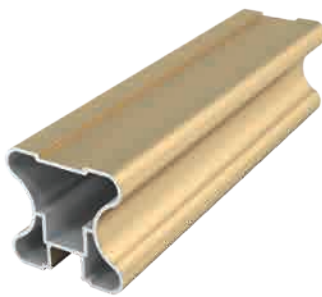
ШАМПАНЬ БЛЕСТЯЩАЯ



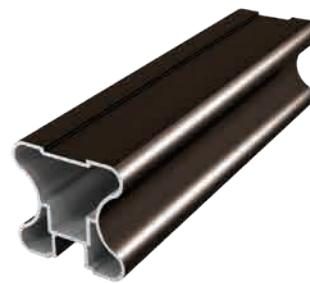
БЕЛЫЙ МУАР



ХРОМ МАТОВЫЙ



ЗОЛОТО МАТОВОЕ



БРОНЗА БЛЕСТЯЩАЯ



ДУБ ДЫМЧАТЫЙ



ВЕНГЕ ТЁМНЫЙ



ШАМПАНЬ МАТОВАЯ

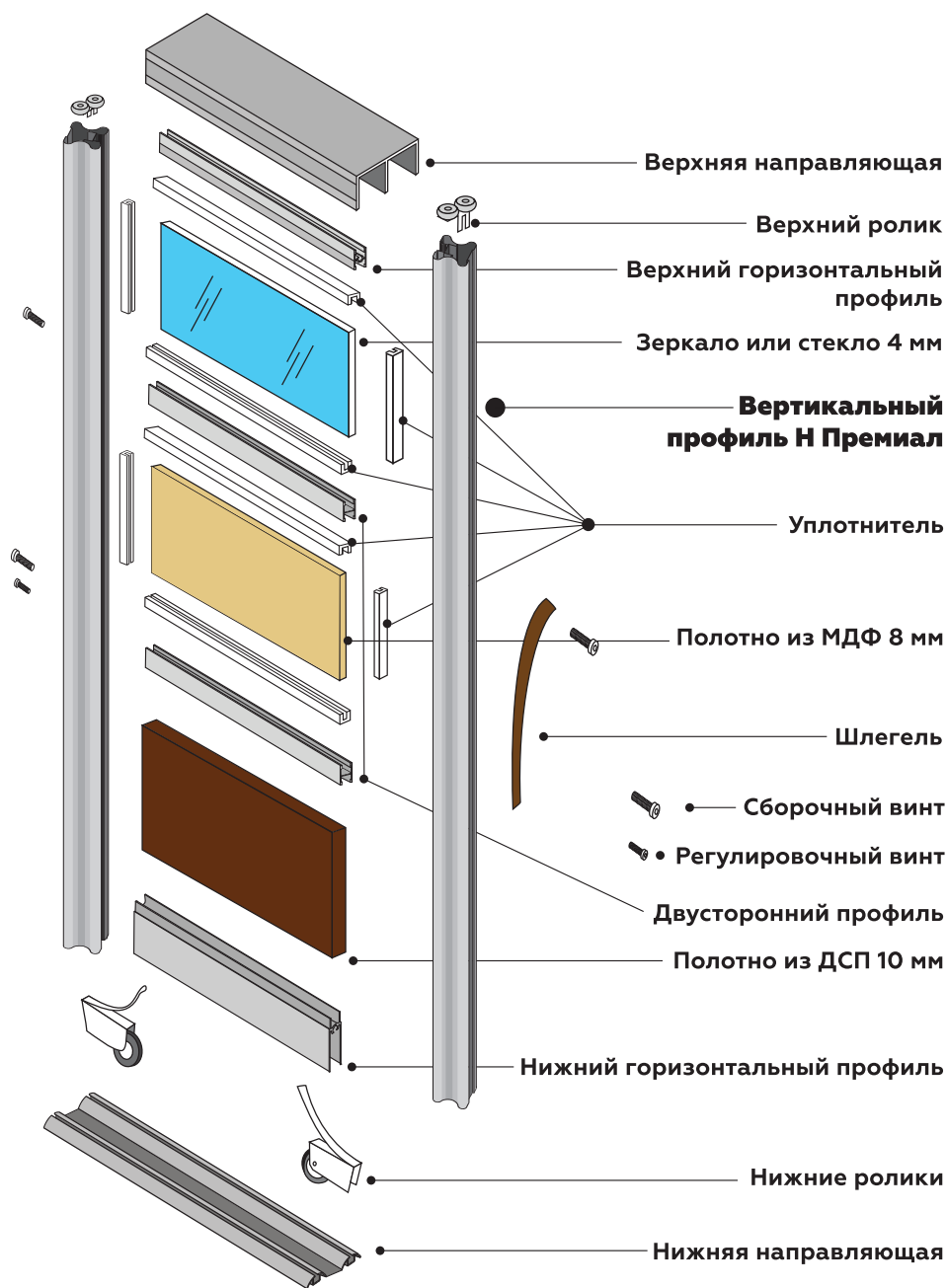
УСЛОВНЫЕ ОБОЗНАЧЕНИЯ:

Ln - длина горизонтальных и межсекционных профилей
 Lt - длина направляющих
 Lv - ширина наполнения

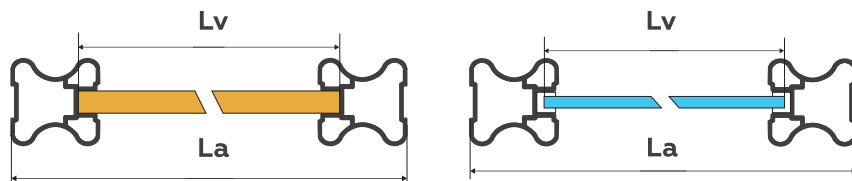
Hv - высота наполнения

N - количество дверей
 Lp - ширина проёма шкафа-купе; La - ширина двери
 Hp - высота проёма шкафа-купе; Ha - высота двери

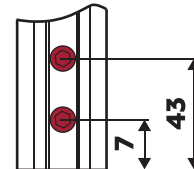
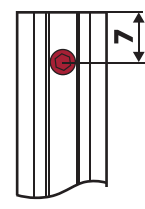
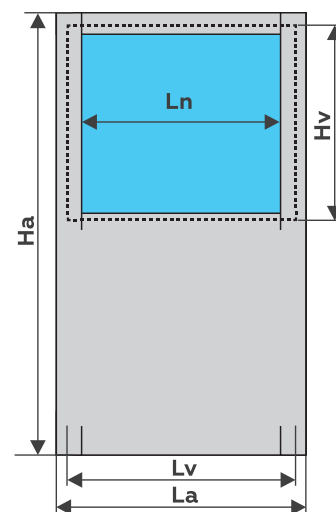
СХЕМА СБОРКИ ДВЕРИ



СЕЧЕНИЕ ПО ГОРИЗОНТАЛИ

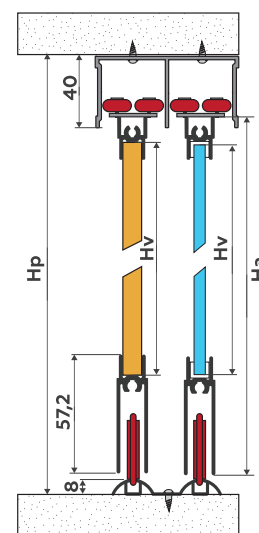


РАЗМЕРЫ ДВЕРИ



ПРИСАДКА ОТВЕРСТИЙ
 В ВЕРТИКАЛЬНОМ
 ПРОФИЛЕ

СЕЧЕНИЕ ПО ВЕРТИКАЛИ



ФОРМУЛЫ РАСЧЁТА ДВЕРЕЙ И НАПОЛНЕНИЯ:

$$H_a = H_p - 40 \text{ мм}$$

$$L_n = L_a - 68 \text{ мм}$$

$$L_t = L_p - 3 \text{ мм}$$

$$L_a = \frac{L_p + (34 \text{ мм} * (N - 1))}{N}$$

Длина вертикального профиля = H_a

H_v (лдсп) = $H_a - 58 \text{ мм}$ H_v (зеркало) = $H_a - 62 \text{ мм}$

L_v (лдсп) = $L_a - 50 \text{ мм}$ L_v (зеркало) = $L_a - 52 \text{ мм}$



PREMIAL-FURNITURE.RU
НАВЕДИТЕ КАМЕРУ
 ————
 Онлайн-калькулятор
 расчета дверей

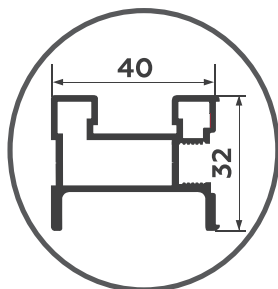
ВЕРТИКАЛЬНЫЙ ПРОФИЛЬ

КОНФИГУРАЦИЯ

СИММЕТРИЧНЫЙ

I ПРЕМИАЛ
 С КАНАЛОМ ПОД КРОМКУ 19 мм

Благодаря обеим рабочим сторонам и надежному строению, вертикальный профиль I может использоваться в **подвесной системе Felix** для интерьерных и межкомнатных перегородок.



FELIX

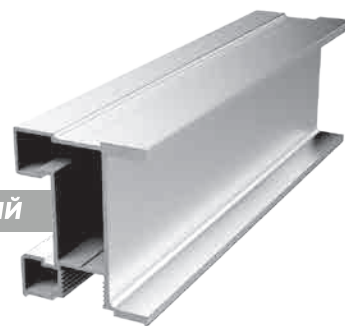
1



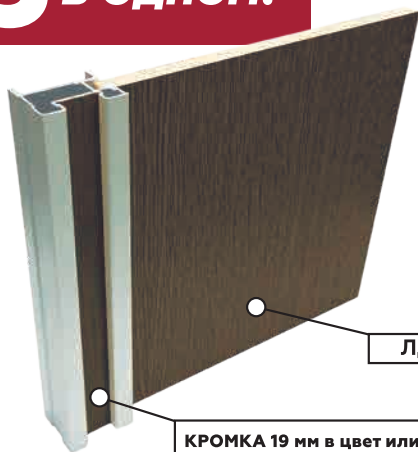
КРОМКА (19 мм x 2 мм)
 НЕ ВХОДИТ В КОМПЛЕКТ

2

ХРОМ МАТОВЫЙ



3 ПРОФИЛЯ
 В ОДНОМ!



3

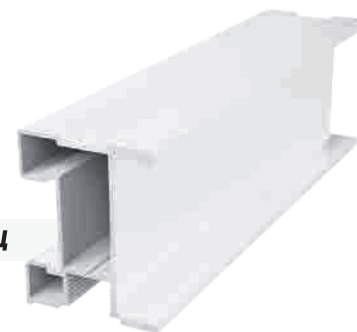
ЛДСП

КРОМКА 19 мм в цвет или на контрасте

ЧЕРНЫЙ МУАР



БЕЛЫЙ ГЛЯНЕЦ



ФОРМУЛЫ РАСЧЁТА ДВЕРЕЙ И НАПОЛНЕНИЯ:

$$\begin{aligned}
 H_a &= H_p - 40 \text{ мм} \\
 L_n &= L_a - 80 \text{ мм} \\
 L_t &= L_p - 3 \text{ мм} \\
 L_a &= \frac{L_p + (40 \text{ мм} * (N - 1))}{N}
 \end{aligned}$$

Длина вертикального профиля = H_a
 H_v (лдсп) = $H_a - 58 \text{ мм}$ H_v (зеркало) = $H_a - 62 \text{ мм}$
 L_v (лдсп) = $L_a - 62 \text{ мм}$ L_v (зеркало) = $L_a - 64 \text{ мм}$

УСЛОВНЫЕ ОБОЗНАЧЕНИЯ:

L_n - длина горизонтальных и межсекционных профилей
 L_t - длина направляющих
 L_v - ширина наполнения

H_v - высота наполнения

N - количество дверей
 L_p - ширина проёма шкафа-купе; L_a - ширина двери
 H_p - высота проёма шкафа-купе; H_a - высота двери

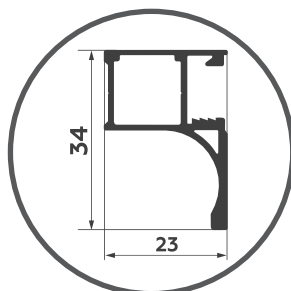
**СКОРО
В ПРОДАЖЕ!**

ВЕРТИКАЛЬНЫЙ ПРОФИЛЬ

КОНФИГУРАЦИЯ

АСИММЕТРИЧНЫЙ

Q **QUITE**
(Квайт)



ХРОМ МАТОВЫЙ



БЕЛЫЙ ГЛЯНЕЦ



ЧЁРНЫЙ МУАР





ФУРНИТУРА PREMIAL®

для шкафов-купе

ШЛЕГЕЛЬ 4P



Белый



Светло-серый



Серый



Золотой



Коричневый

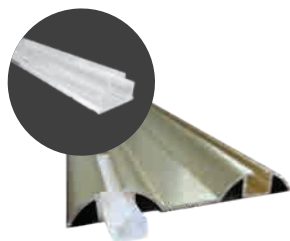


Бронзовый

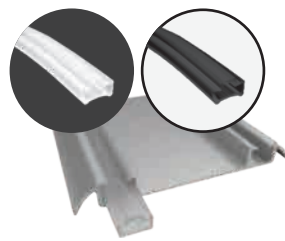


Черный

УПЛОТНИТЕЛЬ «ПЫЛЬНИК» В НИЖнюю НАПРАВЛЯющую



для ПРЕМИАЛЬНОЙ



для КЛАССИЧЕСКОЙ
Цвет: прозрачный, чёрный

СТОПОР НИЖНИЙ СТАЛЬНОЙ



ПРИЩЕПКА ДЛЯ ШЛЕГЕЛЯ INVISIBLE



ЦВЕТ: СТАЛЬНАЯ

УПЛОТНИТЕЛЬ «ЁЛОЧКА» ПОД СТЕКЛО/ПЛАСТИК



Цвет: прозрачный, чёрный

СТОПОР ВЕРХНИЙ ПЛАСТИКОВЫЙ



УПЛОТНИТЕЛЬ ПОД ПЛИТУ МДФ/ЛДСП 8 мм



УПЛОТНИТЕЛЬ ПОД 4 мм СТЕКЛО/ПЛАСТИК



Цвет: прозрачный, чёрный



КОМПЛЕКТ РОЛИКОВ LUX

Комплектность: верхние ролики (2),
нижние ролики (2), саморезы (4), винты (2)

Допустимая нагрузка на пару: 50 кг
Толщина корпуса нижнего ролика: 1,2 мм
Тип: симметричные, асимметричные
Нижний ролик с открытым подшипником
Колесо нижнее: термопласт

Заявленный срок службы ролика: 35 000 циклов



КОМПЛЕКТ РОЛИКОВ PREMIAL® RED/GREY

Комплектность: верхние ролики (2), нижние ролики (2),
саморезы (4), винты (2)

Допустимая нагрузка на пару: 80 кг
Толщина корпуса нижнего ролика: 1,5 мм
Тип: симметричные, асимметричные
Нижний ролик с усиленным закрытым подшипником
Амортизатор верхнего колеса: силикон
Колесо нижнее: термопласт
Подшипник верхнего ролика класса «А»
Заявленный срок службы ролика: 70 000 циклов

РОЛИКИ DOUBLE PREMIUM

100 000

циклов открытия/закрытия

Нагрузка до 120 кг

БЕСШУМНОСТЬ И ПЛАВНОСТЬ ХОДА



НИЖНИЕ КОЛЁСА ИЗГОТОВЛЕННЫ
ИЗ POM-ТЕРМОПЛАСТА



ВЕРХНИЕ КОЛЕСА
С ПОДШИПНИКОМ КЛАССА «А»



2 КОЛЕСА - ДВОЙНАЯ ЗАЩИТА
ОТ ПРОСКАКИВАНИЯ



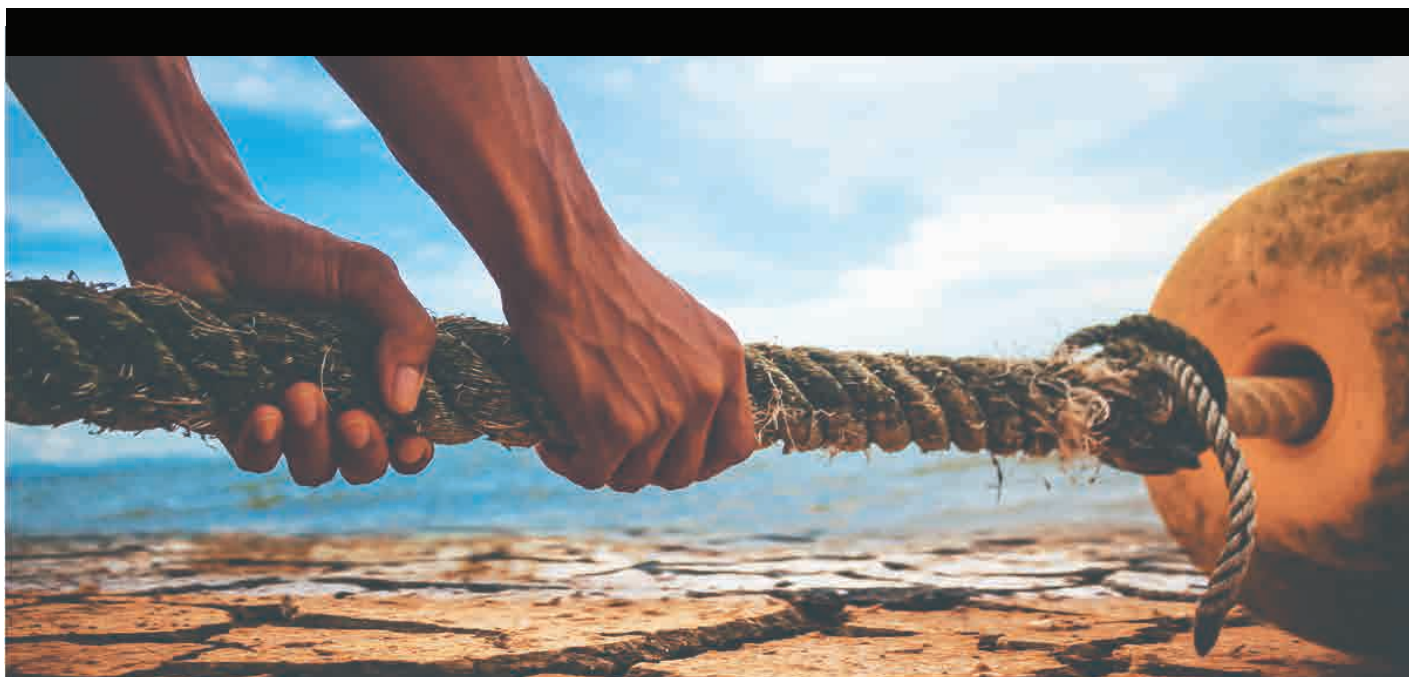
ОПТИМАЛЬНО ПОДХОДИТ ДЛЯ УЗКИХ (<550 мм) И ШИРОКИХ (>1100 мм) ДВЕРЕЙ



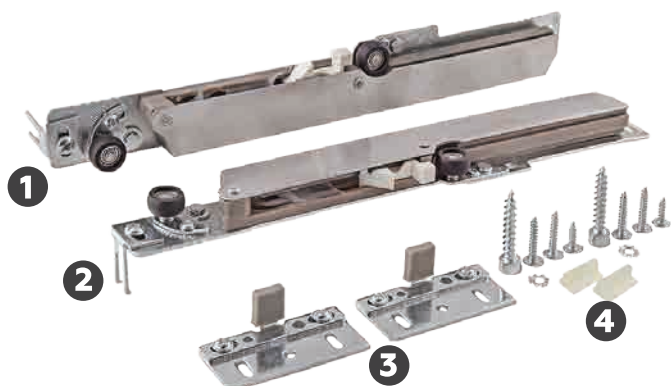
PREMIAL-FURNITURE.RU
НАВЕДИТЕ КАМЕРУ

Видеоинструкция по
установке доводчиков

МЕХАНИЗМ ПЛАВНОГО ДОВЕДЕНИЯ



СТАЛЬНОЙ УНИВЕРСАЛЬНЫЙ ДОВОДЧИК PREMIAL® SOFT



Комплектность:

1 доводчик левый, 2 доводчик правый, 3 активатор (2),
4 крепление доводчика к верхнему горизонту (2),
саморезы 6x35 (2), саморезы 4x16 для крепления
активатора (2)

Тип: симметричный, асимметричный

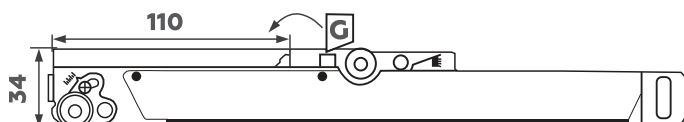
Используется в направляющих: 37,5 мм и 39 мм

Ширина двери: от 600 до 1000 мм

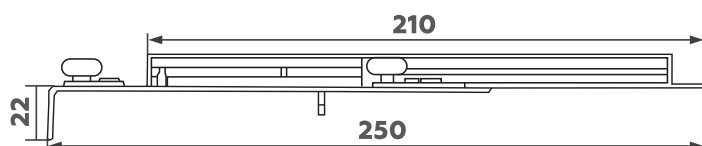
Максимальный вес двери: 40 кг

Может использоваться также для узкорамочной системы
PREMIAL® ELEPHANT

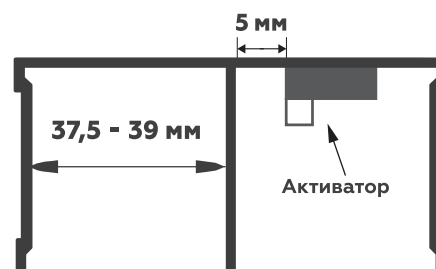
ПЕРЕД УСТАНОВКОЙ БЕГУНОК "G" УСТАНОВИТЬ
В КОНЕЦ МЕХАНИЗМА



ОТРЕГУЛИРУЙТЕ РАЗМЕР ПОД ШИРИНУ
ВЕРХНЕЙ НАПРАВЛЯЮЩЕЙ ОТ 37,5 - 39 мм



ГОРИЗОНТАЛЬНАЯ УСТАНОВКА
АКТИВАТОРА ПО РАЗМЕРУ "С".

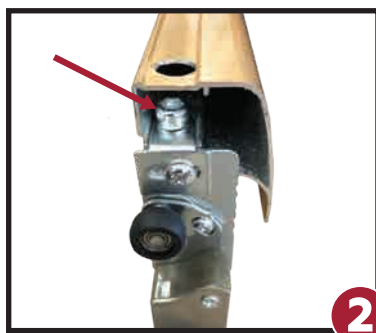


РАССТОЯНИЕ ОТ ВНУТРЕННЕЙ СТЕНКИ
НАПРАВЛЯЮЩЕЙ ДО АКТИВАТОРА - 5 мм,
ЧТОБЫ ВЫ СМОГЛИ ОТРЕГУЛИРОВАТЬ ДВЕРИ
ДЛЯ ЭФФЕКТИВНОГО ДОВОДА.

ИНСТРУКЦИЯ ПО УСТАНОВКЕ УНИВЕРСАЛЬНОГО ДОВОДЧИКА PREMIAL® ДЛЯ ШКАФОВ-КУПЕ

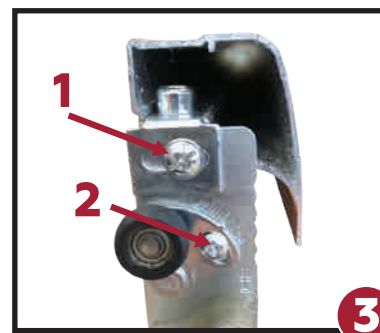


1. Установите фиксирующую вставку в стяжку верхнего горизонтального профиля для жесткого крепления доводчика.



2. Соедините доводчик с вертикальным профилем-ручкой (по принципу соединения обычного верхнего ролика).

Верхний ролик не нужен!



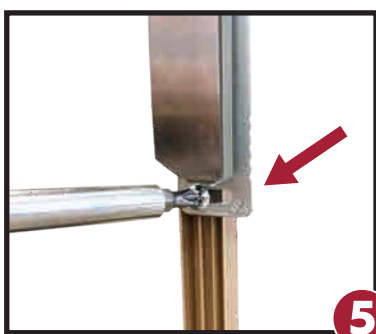
3. 1. Первый регулировочный узел оси доводчика выставляется относительно вертикальной ручки (симметричная или асимметричная)

2. Регулировка расстояния первого ролика относительно верхней направляющей в зависимости от её ширины (37,5 мм; 39 мм)



4. Регулировка расстояния второго ролика относительно верхней направляющей в зависимости от её ширины (37,5 мм; 39 мм).

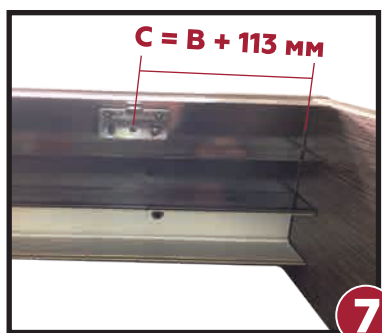
В системе PREMIAL® верхняя направляющая 37,5 мм



5. Соедините с доводчиком фиксирующую вставку, находящуюся в верхнем горизонтальном профиле.



6. Вторым соединительным узлом является сборочный винт, который фиксирует доводчик через вертикальную ручку в верхний горизонтальный профиль.

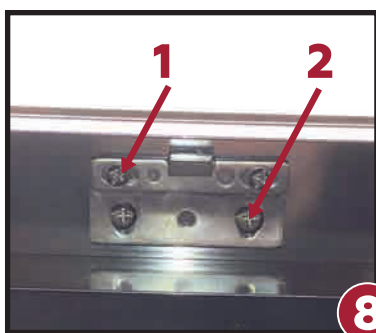


7. Установите активатор в верхнюю направляющую.

Размер C = B + 113 мм

Размер C - расстояние от края верхней направляющей до центра активатора.

Размер B - ширина вертикального профиля



8. Схема установки активатора.

1. Регулируемая верхняя планка с флажком.

2. Регулируемая нижняя планка.

Две планки соединяются между собой монтажными винтами с точной регулировкой флажка относительно верхней направляющей и доводчика. (Размер C, п. 7)



9. Введите механизм доводчика в крайнее правое положение до упора.

Зазор 34 мм между краем вертикального профиля и верхней направляющей необходим для монтажа доводчика.



**БОЛЬШЕ КРАСИВЫХ ПРОЕКТОВ
И РЕШЕНИЙ В ГРУППЕ VK**
vk.com/premial_design

ALU **Force**[®]
ADJUST

ШКАФЫ НОВОГО ПОКОЛЕНИЯ

НАВЕСНАЯ СИСТЕМА С РЕГУЛИРОВКОЙ

The logo for ALUForce ADJUST. 'ALU' is in a dark blue font, 'Force' is in white on a red rectangular background, and 'ADJUST' is in a dark blue font below it. A small 'R' in a circle is to the right of 'Force'.

Видео-презентация
преимуществ



Наведите камеру

НАВЕСНАЯ СИСТЕМА С РЕГУЛИРОВКОЙ

РЕКОМЕНДУЕТСЯ применение
в корпусных шкафах шириной более **2,5** метров

Тонкая рамка широких дверей, полностью закрывающих корпус шкафа. **Максимальная ширина двери - 1300 мм**

**Применяется для изготовления
корпусных отдельностоящих
шкафов (не до потолка)**

- 2-дверный шкаф
- 3-дверный шкаф
- 4-дверный шкаф

ПРЕИМУЩЕСТВА НАВЕСНОЙ СИСТЕМЫ ДЛЯ КОРПУСНЫХ ШКАФОВ ALUFORCE® ADJUST

01

Диапазон регулировки
по высоте - 8 мм,
по глубине - 30 мм.

Удобная и простая регулировка
дверей по высоте и глубине

02

Возможность проектировать широкий
отдельностоящий корпусный шкаф-купе.

Двери полностью
закрывают корпус
шкафа

03

Два комплекта доводчиков
на открывание и закрывание
входят в комплект фурнитуры!

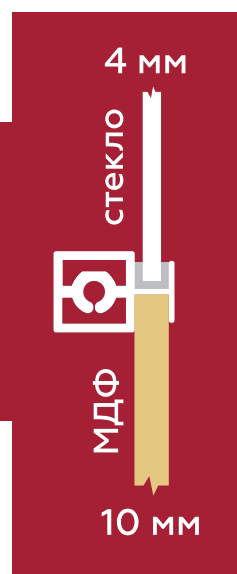
Комфортное мягкое
открытие и закрытие дверей

04

Наполнение двери в алюминиевой рамке.
Используется вертикальный профиль
Elephant.

Зеркало/стекло
не нужно наклеивать
на дверное полотно

05



Возможность комбинирования
разнородных материалов
(стекло/МДФ, зеркало/ЛДСП)

06

Телефон горячей линии:
+7 (930) 716-01-17

Сообщения в мессенджеры:

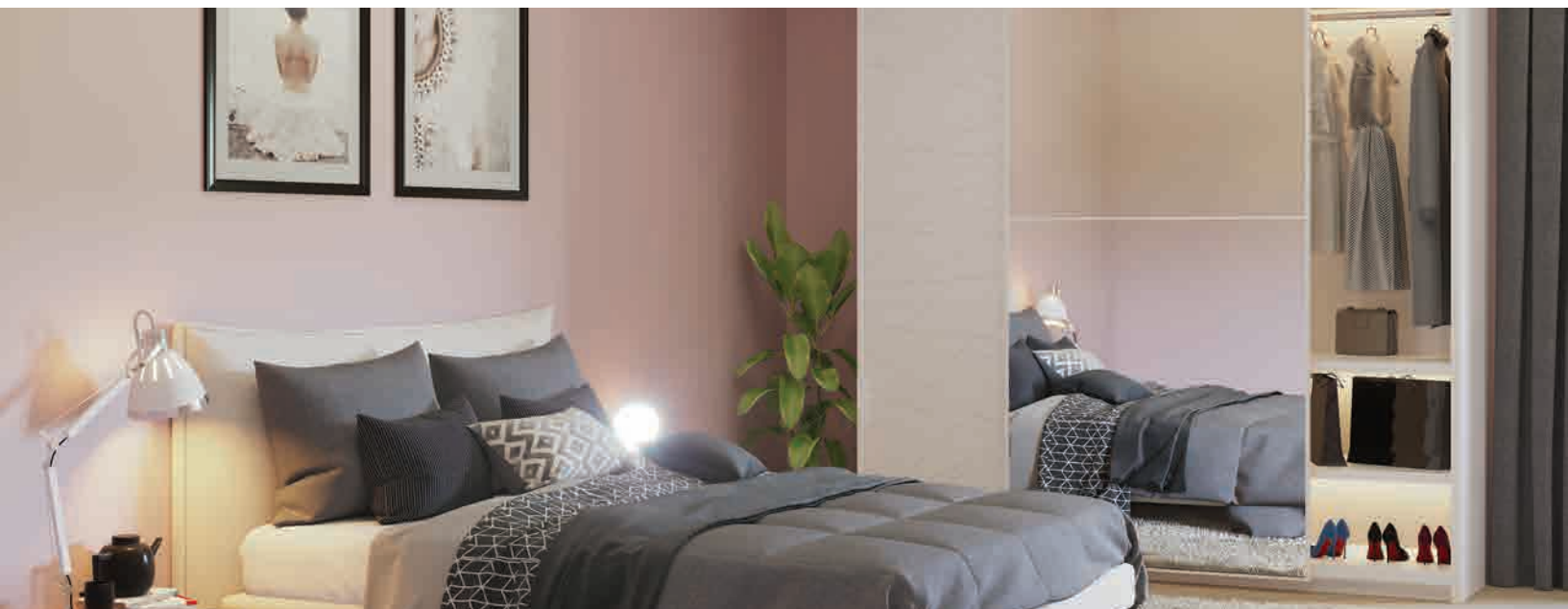


+7 (930) 666-65-98

Мы оказываем поддержку
по сборке навесной системы
ALUFORCE® ADJUST

Безопасно

Зеркальные/стеклянные двери
обрамлены алюминиевой рамкой.



Красиво и стильно

Экспериментируйте!

Используйте отделочные вставки из кожи, текстиля, ротанга, бамбука, массива, пластика.

Ваша свобода в выборе дизайна. Комбинируйте любые материалы в наполнении дверей:

- стеклянные/зеркальные поверхности, цветные, матовые, затемненные, декорированные, фактурные.
- МДФ/ЛДСП, композитные материалы.

Только фасады и ничего лишнего

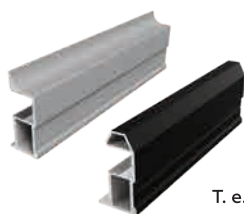
Направляющие и механизмы скрыты за фасадами
в отличие от обычного шкафа-купе.

СОСТАВ НАВЕСНОЙ СИСТЕМЫ:

1. РАМОЧНАЯ СИСТЕМА ALUFORCE® ADJUST ИНТЕГРИРУЕТСЯ С ВЕРТИКАЛЬНЫМИ ПРОФИЛЯМИ ELEPHANT

ВЕРТИКАЛЬНЫЕ ПРОФИЛИ НЕ ВХОДЯТ В КОМПЛЕКТ СИСТЕМЫ ALUFORCE® (ПРИБОРЕТАЮТСЯ ОТДЕЛЬНО)

ВЕРТИКАЛЬНЫЙ ПРОФИЛЬ ДВЕРИ ELEPHANT (НА ВЫБОР)



FOX FISH

Необходимо приобретать:

5,4 м на каждую внешнюю дверь и 2,7 м на одну сторону каждой внутренней двери шкафа.

Т. е. 2 x 2,7 м + 1 x 2,7 м для 2-дверного шкафа;
2 x 2,7 м + 2 x 2,7 м для 3-дверного шкафа.

Декоры: Хром матовый, Белый глянец, Чёрный глянец, Чёрный муар

ПРОФИЛЬ ДЛЯ ВНУТРЕННЕЙ ДВЕРИ ELEPHANT (ОБЯЗАТЕЛЬНО!)



FROG

Необходимо приобретать:

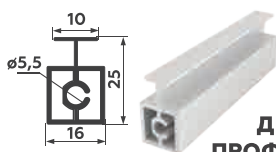
Не менее 2,7 м на одну сторону каждой внутренней двери шкафа. **Смотрите стр 50**

Т. е. 1 x 2,7 м для 2-дверного шкафа;
2 x 2,7 м для 3-дверного шкафа.

Декоры: Хром матовый, Белый глянец, Чёрный глянец, Чёрный муар

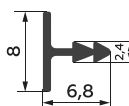
2. ДВУСТОРОННИЙ (РАЗДЕЛИТЕЛЬНЫЙ) ПРОФИЛЬ

Даёт возможность комбинировать материалы разной толщины.



ДВУСТОРОННИЙ ПРОФИЛЬ ELEPHANT

для рамочной системы ALUFORCE®



РАЗДЕЛИТЕЛЬНЫЙ ВРЕЗНОЙ ПРОФИЛЬ

для безрамочной системы ALUFORCE®

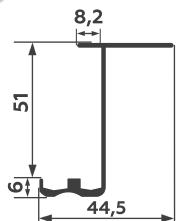
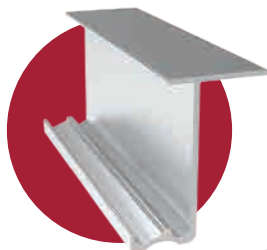


СПЕЦИАЛЬНЫЙ УПЛОТНИТЕЛЬ В ДВУСТОРОННИЙ ПРОФИЛЬ ELEPHANT

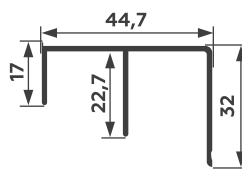
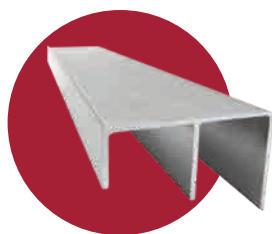
Цвет: прозрачный, чёрный

3. АЛЮМИНИЕВЫЕ ПРОФИЛИ ДЛЯ РАМОЧНОЙ СИСТЕМЫ ADJUST

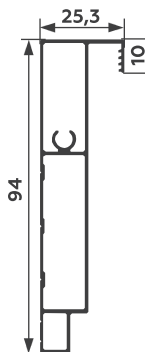
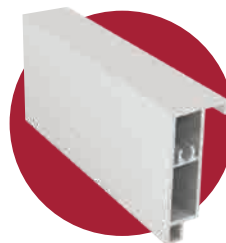
НАПРАВЛЯЮЩИЕ И ГОРИЗОНТАЛЬНЫЕ ПРОФИЛИ МОГУТ БЫТЬ ДЛИНОЙ **5900 ММ!**



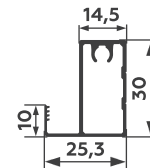
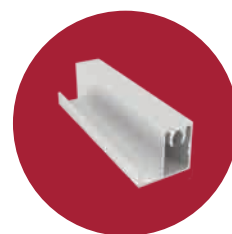
Верхняя направляющая



Нижняя направляющая



Горизонтальный профиль верхний



Горизонтальный профиль нижний

НОВИНКА - НАПРАВЛЯЮЩИЕ ЧЁРНЫЙ МАТОВЫЙ!

Декоры: Хром матовый, Чёрный матовый

ЛИНЕЙКА НАРЕЗКИ КОМПЛЕКТОВ НАПРАВЛЯЮЩИХ И ГОРИЗОНТАЛЬНЫХ ПРОФИЛЕЙ

НА 2-ДВЕРНЫЙ ШКАФ				НА 3-ДВЕРНЫЙ ШКАФ				4-ДВЕРНЫЙ ШКАФ	
1665 мм	1930 мм	2500 мм	2910 мм	2500 мм	2910 мм	3320 мм	3900 мм	3900 мм	4165 мм

4. МЕХАНИЗМЫ НАВЕСНОЙ СИСТЕМЫ С РЕГУЛИРОВКОЙ

4.1 КОМПЛЕКТ МЕХАНИЗМОВ

ФУНКЦИОНАЛ КОМПЛЕКТА УКАЗЫВАЕТСЯ НА КОРОБКЕ

- 2-дверный шкаф 3-дверный шкаф
 Рамочная система Безрамочная (под МДФ) система



		2-ДВЕРНЫЙ ШКАФ	3-ДВЕРНЫЙ ШКАФ	4-ДВЕРНЫЙ ШКАФ			2-ДВЕРНЫЙ ШКАФ	3-ДВЕРНЫЙ ШКАФ	4-ДВЕРНЫЙ ШКАФ
	ВЕРХНИЙ РОЛИК внутренней двери	2	4	4		ВЕРХНИЙ РОЛИК внешней двери	2	2	4
	НИЖНИЙ РОЛИК внутренней двери	2	4	4		НИЖНИЙ РОЛИК внешней двери	2	2	4
	Опорная планка	2	2	4		СТОПОР для средней двери	-	1	-
	1. Саморез-сверло 2. Сборочный винт рамки двери	Комплектность крепежа соответствует количеству дверей							

4.2 ДОВОДЧИКИ



2 КОМПЛЕКТА ДОВОДЧИКОВ ВХОДЯТ В СОСТАВ СИСТЕМЫ

КОМПЛЕКТ ДОВОДЧИКОВ

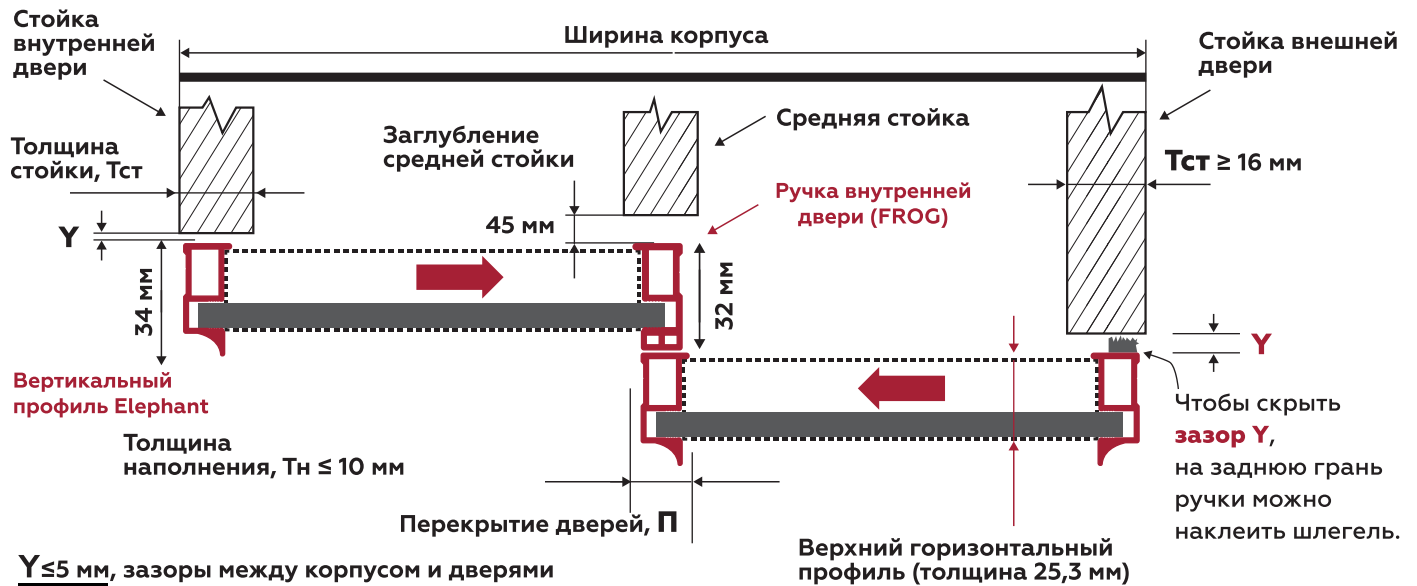
			1 2 3 4
КРЕПЛЕНИЕ ДОВОДЧИКА для внутренней двери	ДОВОДЧИК	АКТИВАТОР внешней двери	1. Винт 4x6 2. Винт 3,5x13 3. Винт 4,2x25 4. Саморез-сверло

На каждую дверь устанавливается комплект доводчиков, обеспечивающих плавное доведение двери в обе стороны

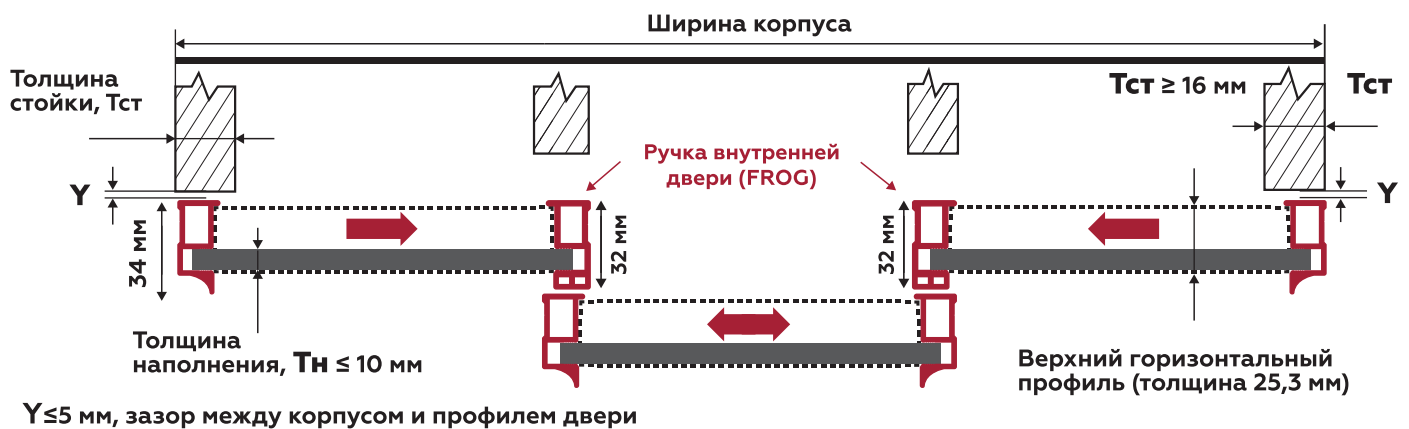
На все 2-дверные, 3-дверные и 4-дверные шкафы необходимо использовать как минимум 2 комплекта доводчиков

1 НАЛОЖЕНИЕ ФАСАДОВ НА КОРПУС ШКАФА (рамочная система)

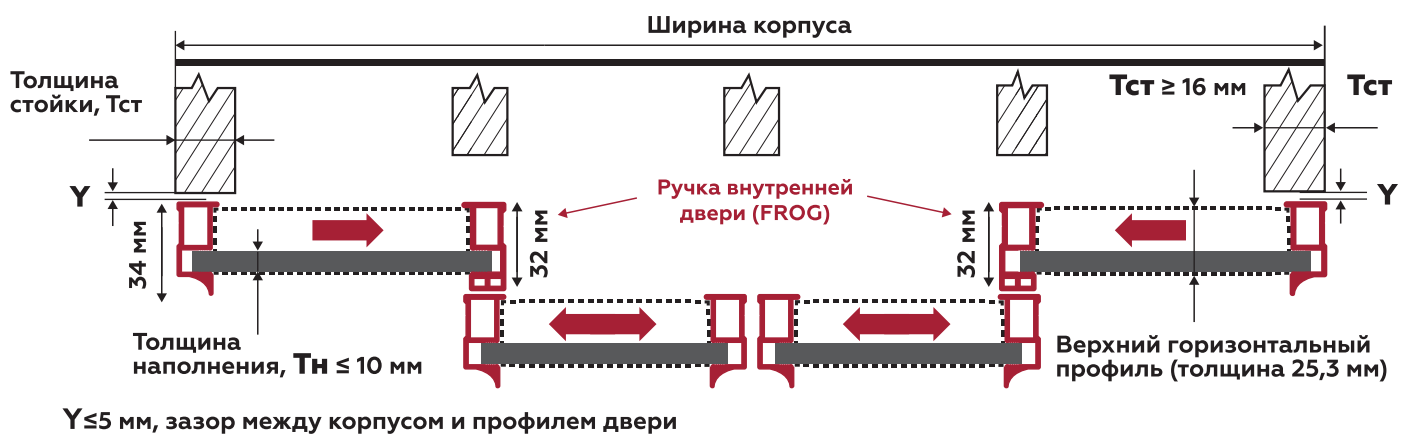
2 - ДВЕРНОЙ ШКАФ



3 - ДВЕРНОЙ ШКАФ



4 - ДВЕРНОЙ ШКАФ



РАБОЧЕЕ ПРОСТРАНСТВО

Для установки ящиков в секцию шкафа средняя стойка должна смещаться соответственно, т. е. может находиться не по центру.

2 СХЕМА РАСЧЁТА ДЛЯ РАМОЧНОЙ СИСТЕМЫ С РЕГУЛИРОВКОЙ

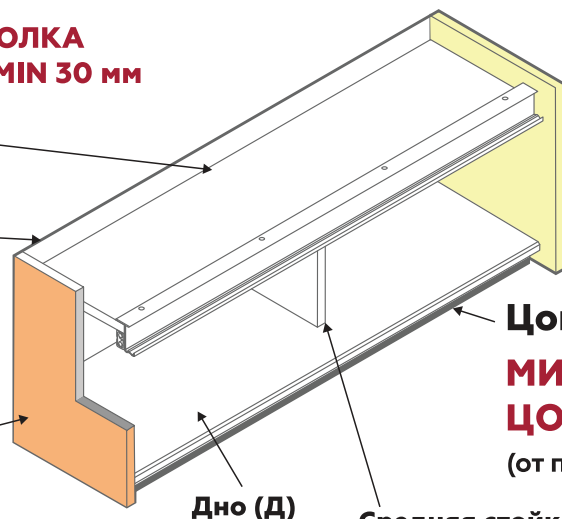
**РАССТОЯНИЕ ОТ ПОТОЛКА
ДО ВЕРХА ШКАФА - MIN 30 мм**

Крыша (К) вкладная

Задняя стенка

Схема расчёта ширины шкафа не учитывает толщину задней стенки

Боковая стойка
внутренней двери
(Свн)



Боковая стойка
внешней двери
(Свш)

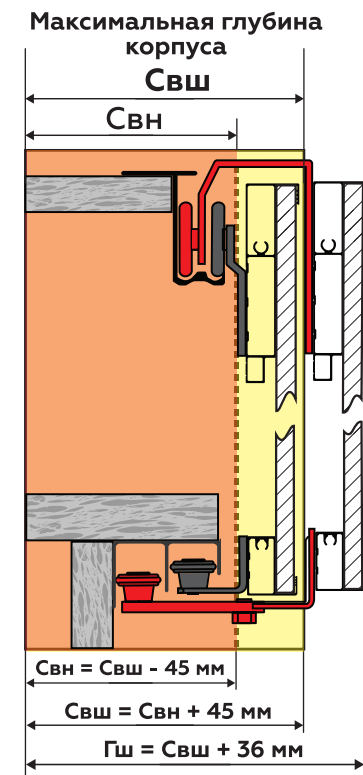
Цоколь (Ц)

**МИНИМАЛЬНАЯ ВЫСОТА
ЦОКОЛЯ (Ц) - 50 мм**

(от пола до дна)

**Средняя стойка (Сср)
УСТАНОВКА ОБЯЗАТЕЛЬНА!**

При необходимости устанавливаются крепёжные уголки под крышей (к боковым стойкам). Уголки не входят в комплект. Крепёжные уголки не отменяют необходимость средней стойки!



Максимальная глубина шкафа для рамочной системы



Вшк, Высота шкафа
(Высота боковых стоек)

Цоколь (Ц) ≥ 50 мм



MIN расстояние от потолка помещения до верха шкафа - 30 мм



Крыша шкафа вкладная, устанавливается на 6 мм ниже боковых стоек

для рамочной системы: **Свн = Свш - 45 мм**

В 2-х дверных шкафах за основу расчёта берётся ширина боковой стойки внешней двери (Свш) - это максимальная ширина шкафа (без учёта дверей и задней стенки).

К = Свн - 24 мм Д = К + 20 мм

В 3-х дверных шкафах нет стойки внешней двери т.к. внешняя дверь расположена по центру шкафа. Для расчёта берётся ширина боковых стоек внутренних дверей (ширина обеих стоек одинаковая).

Сср = К - 20 мм Ц ≥ 50 мм

Свш - ширина стойки внешней двери; Свн - ширина стойки внутренней двери; Сср - ширина средней стойки; К - глубина крыши; Тв - толщина вставки двери в рамочной системе; Гш - глубина шкафа; Д - глубина дна; Ц - цоколь;

3 СХЕМА СБОРКИ ДВЕРЕЙ РАМОЧНОЙ НАВЕСНОЙ СИСТЕМЫ С РЕГУЛИРОВКОЙ

Верхний горизонтальный профиль

На заднюю грань вертикального профиля можно наклеить шлегель, чтобы скрыть зазор между корпусом и дверью

Уплотнитель под 4 мм

Вертикальный профиль двери Elephant

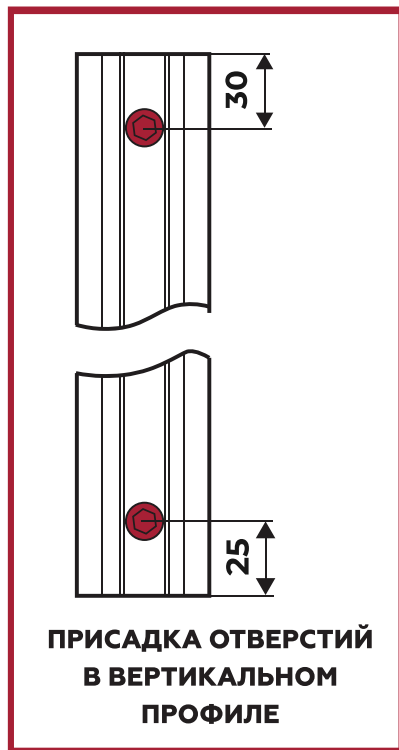
Вертикальный профиль внутренней двери FROG (см. стр 50)

Стекло/зеркало 4 мм

Специальный уплотнитель в двусторонний профиль Elephant

Двусторонний профиль Elephant

Нижний горизонтальный профиль



Используйте заглушки, чтобы скрыть монтажные отверстия.

Максимальная высота двери: 2700 мм

Формулы расчета дверей:

$$Шд = \frac{(Шшк + Шп * (N-1))}{N}$$

Шп = 18 мм,

при использовании системы Elephant

$$Вд = Вшк - Ц + 13 \text{ мм}$$

$$Ц - \text{min } 50 \text{ мм}$$

Условные обозначения:

Шд – ширина двери; Шшк – ширина шкафа; Вд – высота двери; Шп – ширина перекрытия дверей; Вшк – высота шкафа; Ц – цоколь; Дгп – длина горизонтальных профилей; Шн – ширина наполнения; Вн – высота наполнения; Двп – длина вертикальных профилей; Вкн – высота комбинированного наполнения; N – кол-во дверей; Кмп – кол-во мест перекрытий.

Для рамочной системы:

(с учётом уплотнителя)

$$Двп = Вд$$

$$Шн = Шд - 5 \text{ мм}$$

$$Дгп = Шд - 26 \text{ мм}$$

$$Вн = Вд - 5 \text{ мм}$$

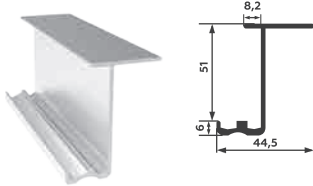
УСТАНОВКА СТОПОРА СРЕДНЕЙ ДВЕРИ



СТОПОР
для средней двери

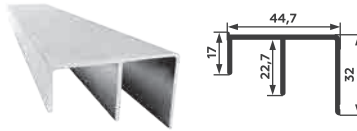


Наведите камеру



ВЕРХНЯЯ НАПРАВЛЯЮЩАЯ

Декоры: Хром матовый, Чёрный матовый



НИЖНЯЯ НАПРАВЛЯЮЩАЯ

Декоры: Хром матовый, Чёрный матовый



ОПОРНАЯ ПЛАНКА

4 УСТАНОВКА ВЕРХНЕЙ И НИЖНЕЙ НАПРАВЛЯЮЩИХ

ОПОРНАЯ ПЛАНКА
Устанавливается за верхний трек.
Крепится к боковой стойке.

x2 УСТАНОВКА ОБЯЗАТЕЛЬНА!

БОКОВАЯ СТОЙКА

ВЕРХНИЙ ТРЕК

ВЕРХНЯЯ НАПРАВЛЯЮЩАЯ

крепится к крыше
каждые 20 см
устанавливается перед окончательной сборкой шкафа

НИЖНЯЯ НАПРАВЛЯЮЩАЯ
крепится в дно корпуса,
вплотную к цоколю

устанавливается
перед окончательной сборкой шкафа

ДНО

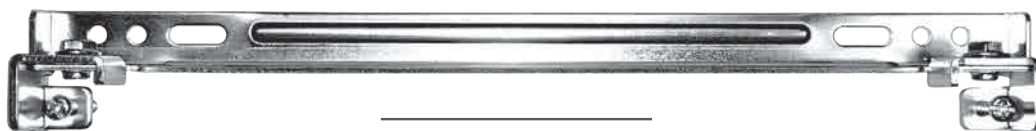
ЦОКОЛЬ

КОМПЛЕКТ ДОВОДЧИКОВ

Доводчики необходимы для позиционирования дверей, выполняя роль стопоров.



ДОВОДЧИКИ



КРЕПЛЕНИЕ ДОВОДЧИКА
для внутренней двери



АКТИВАТОР
внешней двери

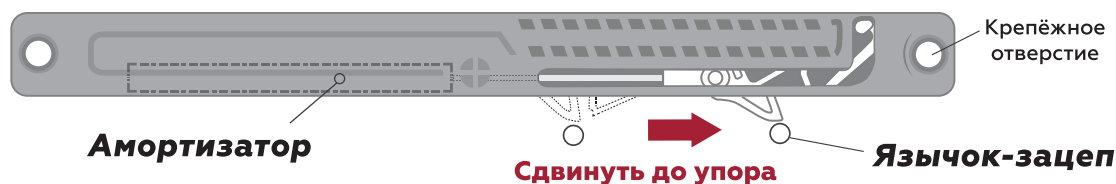
5 УСТАНОВКА ДОВОДЧИКОВ

ДОВОДЧИК ВНУТРЕННЕЙ ДВЕРИ

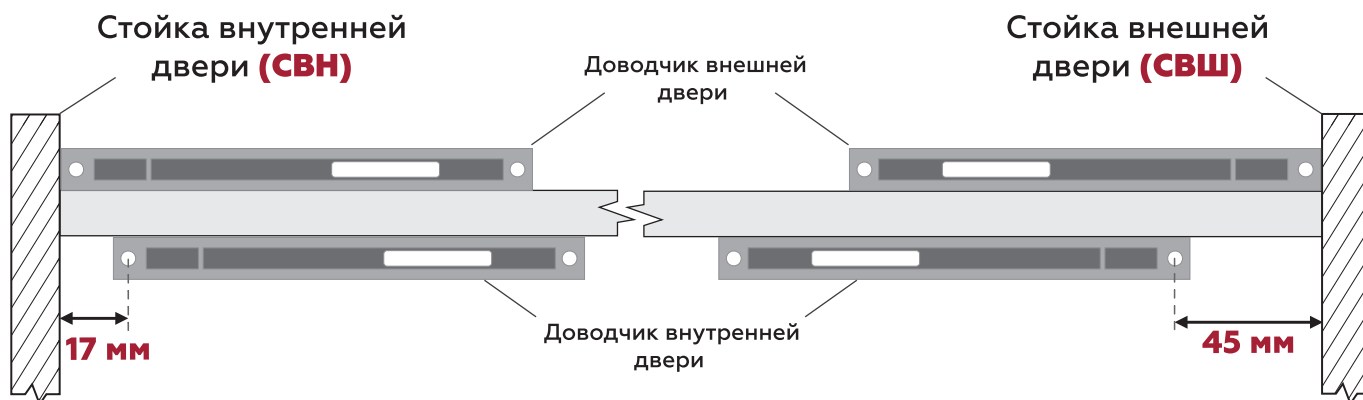
Устанавливается под крышу шкафа за верхнюю направляющую. Используется крепление доводчика для внутренней двери.



ВНИМАНИЕ! ПЕРЕД УСТАНОВКОЙ ДОВОДЧИКОВ ВЗВЕДИТЕ МЕХАНИЗМ ДЕМПФЕРА

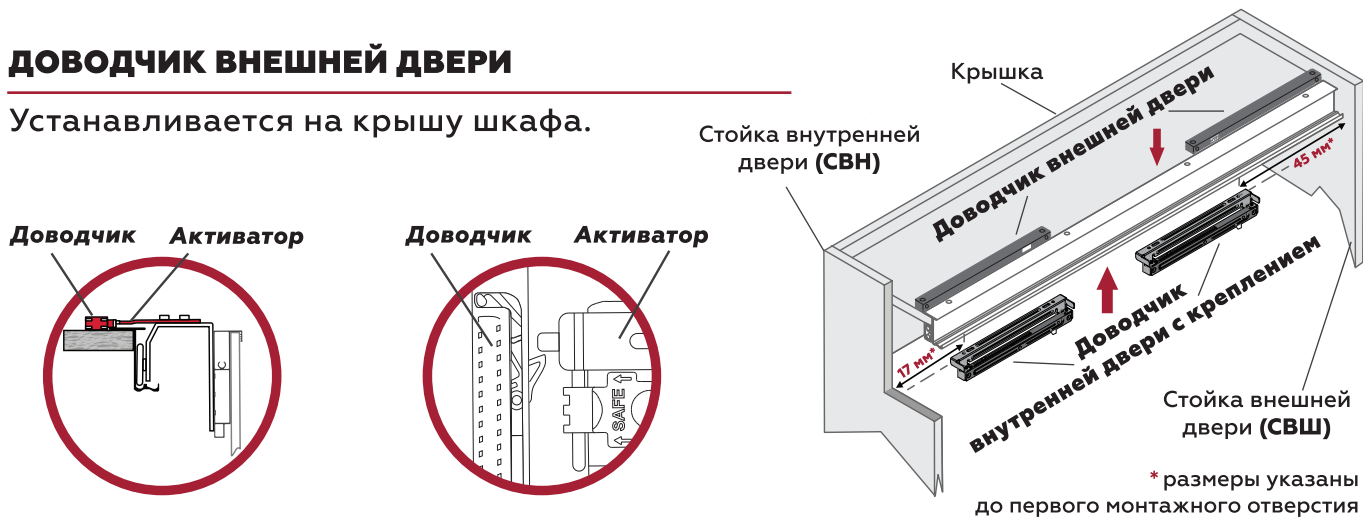


⚠ УСТАНАВЛИВАЕТСЯ АМОРТИЗАТОРОМ В СТОРОНУ БОКОВОЙ СТОЙКИ



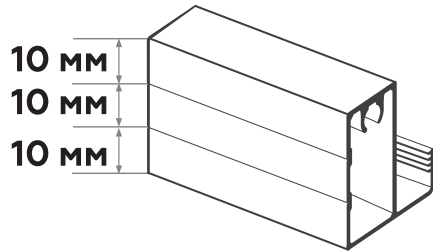
ДОВОДЧИК ВНЕШНЕЙ ДВЕРИ

Устанавливается на крышу шкафа.

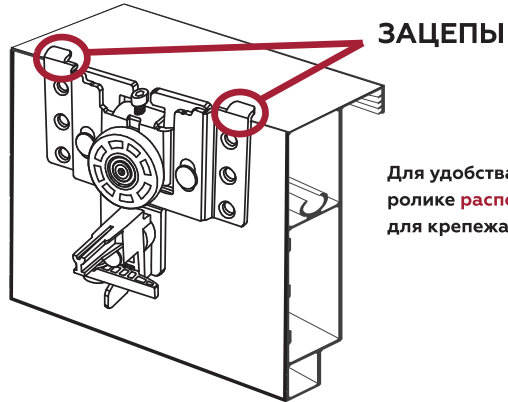


6 СХЕМА ПРИСАДКИ РОЛИКОВ ВНУТРЕННЕЙ ДВЕРИ

Для удобства на нижнем горизонтальном профиле **расположены монтажные канавки** - разметка для крепежа роликов к алюминиевой рамке.



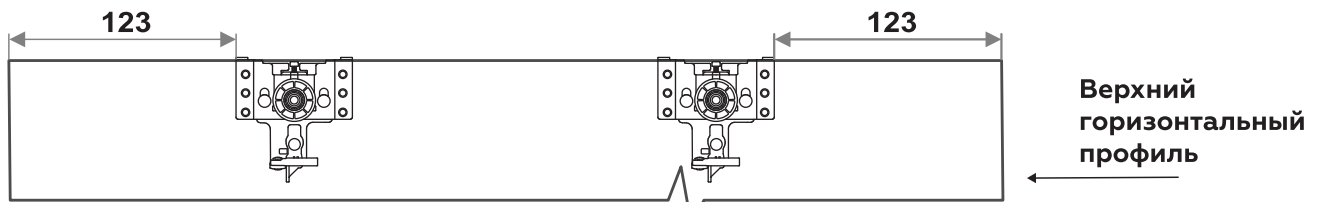
10 мм
10 мм
10 мм



Для удобства на верхнем ролике **расположены зацепы** - для крепежа к алюминиевой рамке.

Нижний горизонтальный профиль

Верхний горизонтальный профиль



Верхний горизонтальный профиль

ПРИСАДКА ВЕРХНИХ РОЛИКОВ

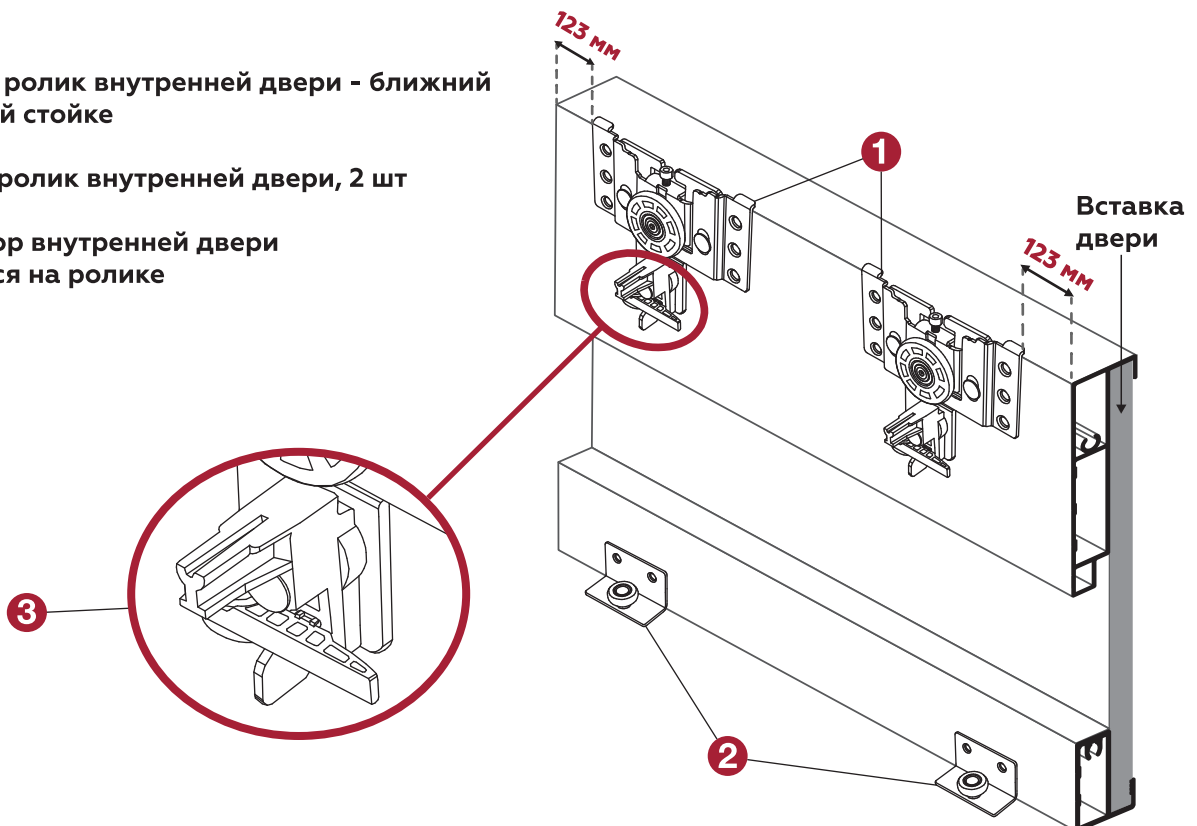


Нижний горизонтальный профиль

ОТВЕРСТИЯ ДЛЯ ПРИСАДКИ НИЖНИХ РОЛИКОВ

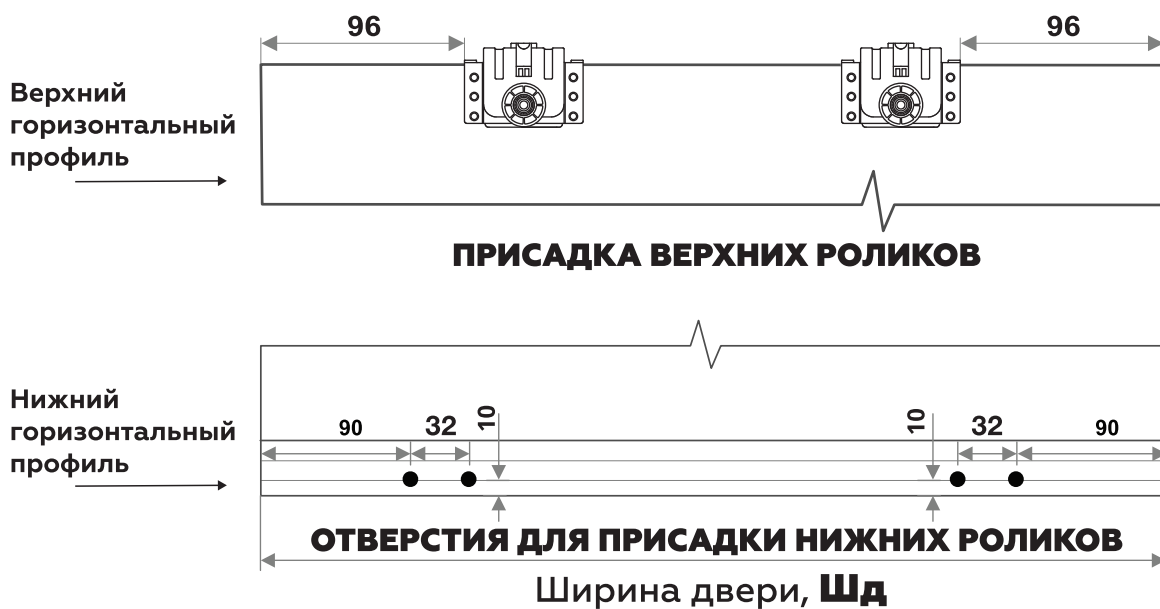
Ширина двери, Шд

- 1 Верхний ролик внутренней двери - ближний к боковой стойке
- 2 Нижний ролик внутренней двери, 2 шт
- 3 Активатор внутренней двери находится на ролике

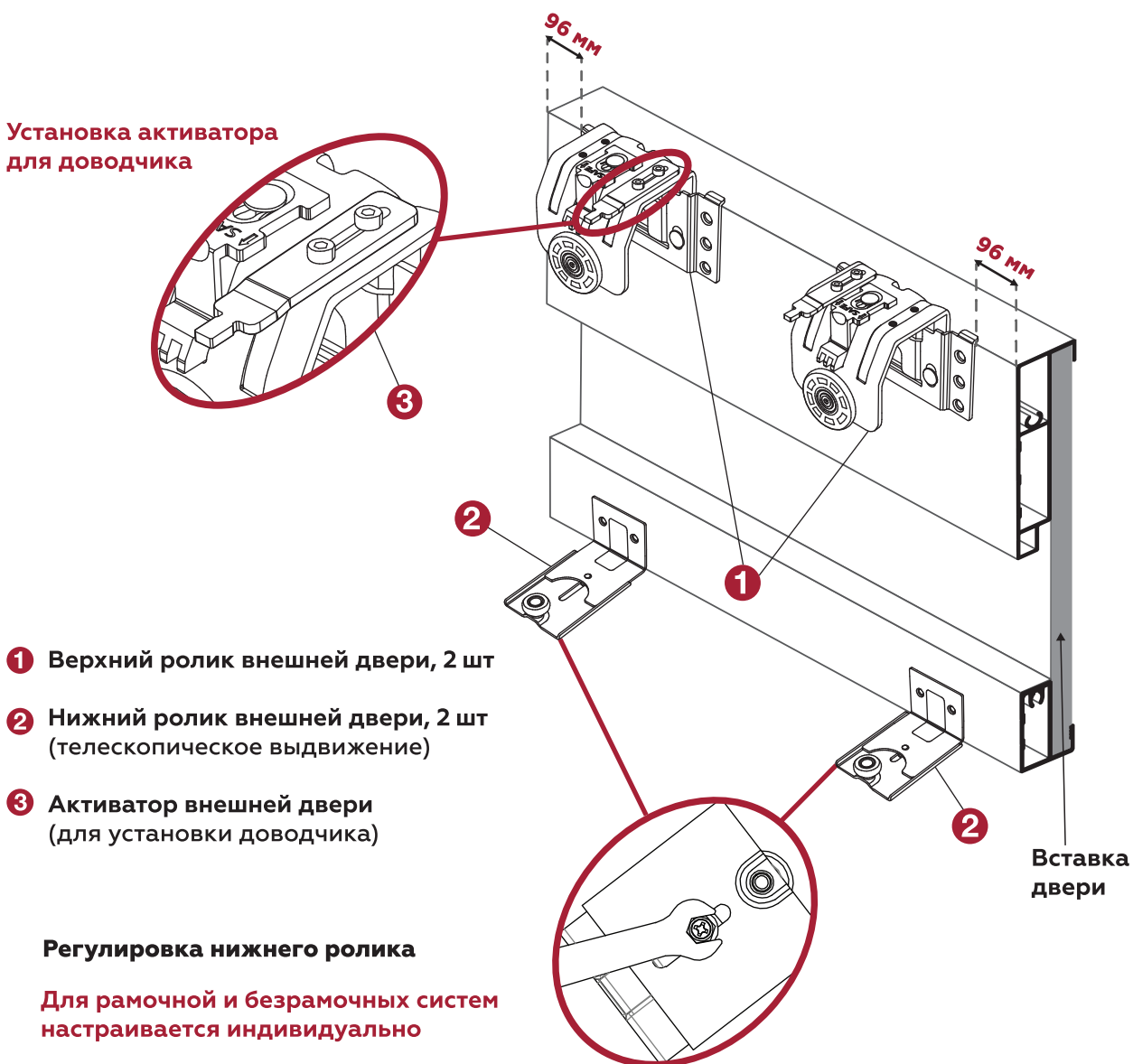


7

СХЕМА ПРИСАДКИ РОЛИКОВ ВНЕШНЕЙ ДВЕРИ



Установка активатора для доводчика



- 1 Верхний ролик внешней двери, 2 шт
- 2 Нижний ролик внешней двери, 2 шт (телескопическое выдвижение)
- 3 Активатор внешней двери (для установки доводчика)

Регулировка нижнего ролика

Для рамочной и безрамочных систем настраивается индивидуально

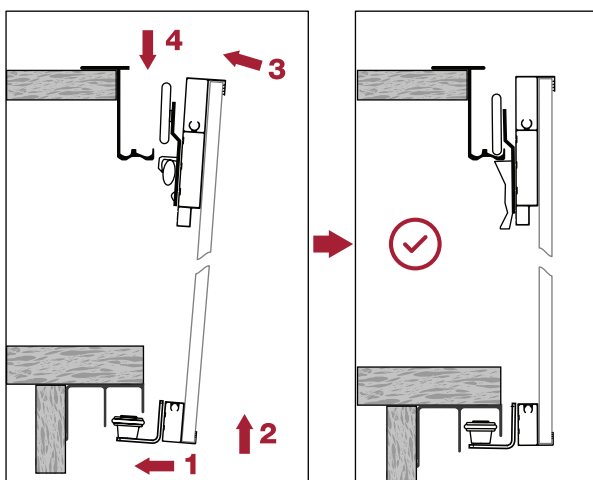
Для фасадов в алюминиевой рамке все указанные размеры отмеряются от наружного края собранной двери

НАВЕШИВАНИЕ ДВЕРЕЙ



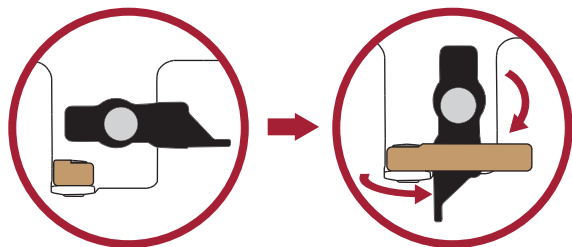
8 ВНУТРЕННЯЯ ДВЕРЬ

Сначала навешивается внутренняя дверь.



ДО НАВЕШИВАНИЯ

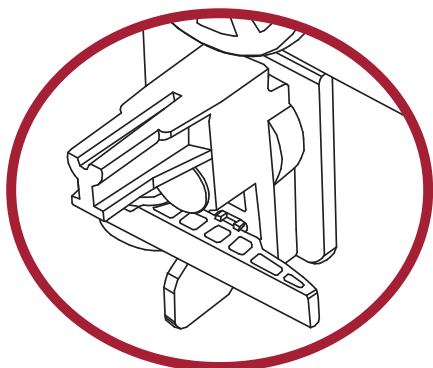
ПОСЛЕ НАВЕШИВАНИЯ



ОБЯЗАТЕЛЬНО!

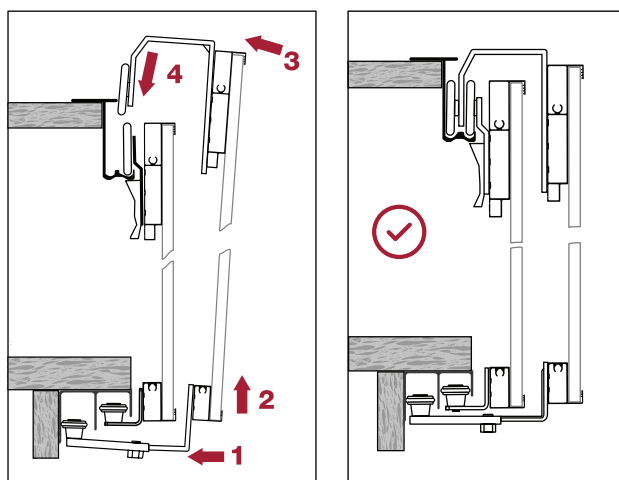
❗ После установки двери фиксатор перевести в вертикальное положение

АКТИВАТОР ВНУТРЕННЕЙ ДВЕРИ НАХОДИТСЯ НА РОЛИКЕ



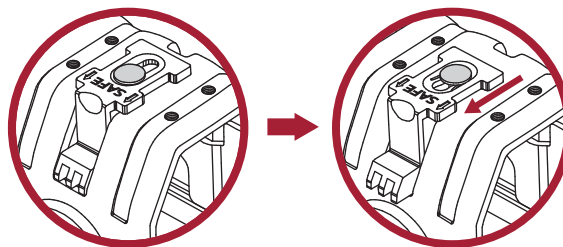
9 ВНЕШНЯЯ ДВЕРЬ

Над установленной внутренней дверью навешивается внешняя дверь.



ДО НАВЕШИВАНИЯ

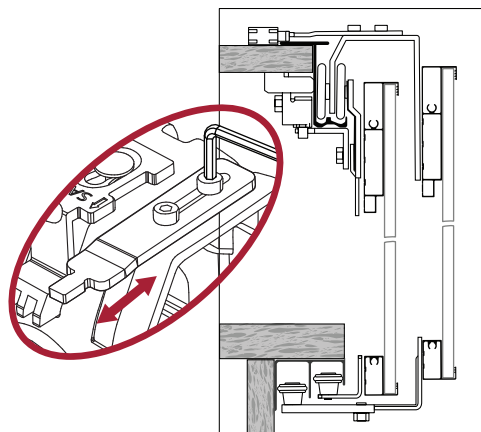
ПОСЛЕ НАВЕШИВАНИЯ



ОБЯЗАТЕЛЬНО!

❗ После установки дверей перевести фиксатор в положение «к колесу»

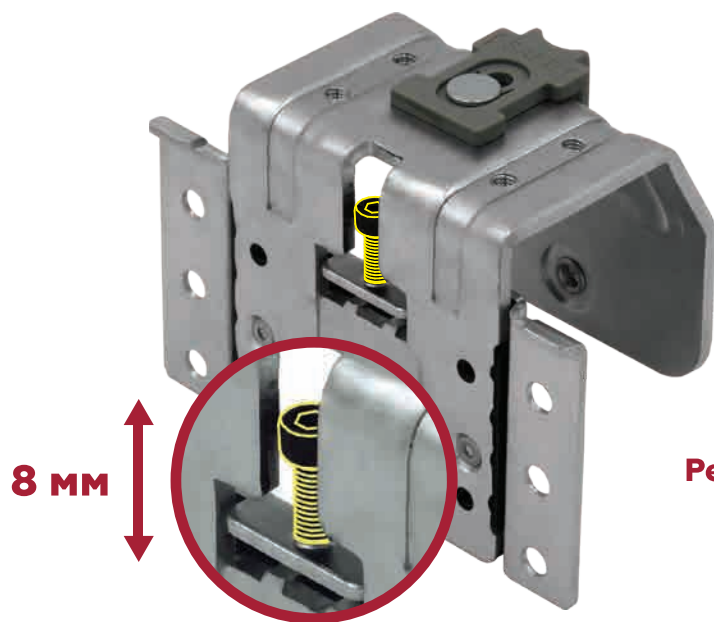
ЗАКРЕПИТЬ АКТИВАТОР



РОЛИКИ С РЕГУЛИРОВКОЙ ДЛЯ НАВЕСНОЙ СИСТЕМЫ

НОВИНКА 2023 ГОДА

ALU Force[®]
ADJUST



8 мм

Регулировка дверей в навесной системе
возможна в верхнем ролике!

ВЕРХНИЙ РЕГУЛИРУЕМЫЙ РОЛИК
внешней двери

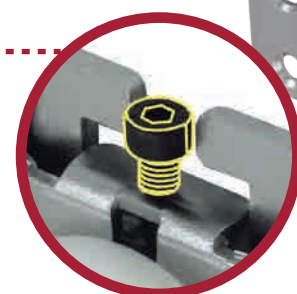
Диапазон регулировки
по высоте - 8 мм

8 мм

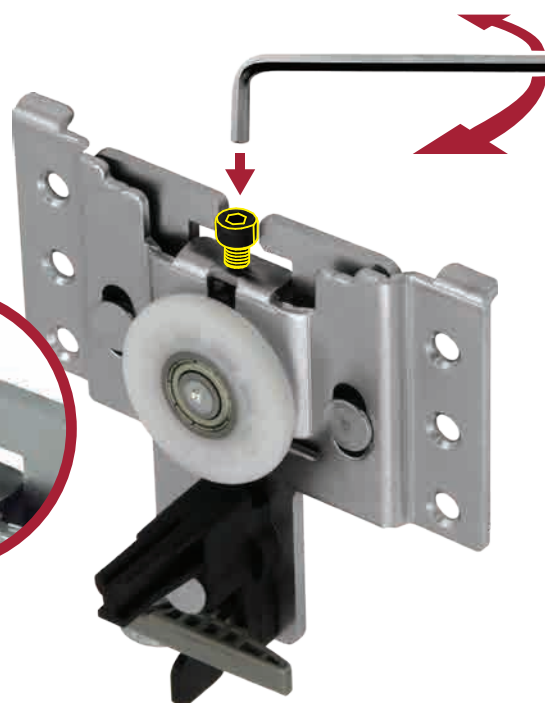
Регулировка по глубине
на нижнем ролике



НИЖНИЙ РОЛИК
внешней двери
(регулируемый)



НИЖНИЙ РОЛИК
внутренней двери



ВЕРХНИЙ РЕГУЛИРУЕМЫЙ РОЛИК
внутренней двери

Регулировка по высоте в нижних роликах
не производится (система верхнеопорная, навесная)

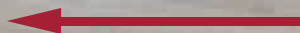


**РЕГУЛИРОВКА ПО ВЫСОТЕ И ГЛУБИНЕ ПРОИЗВОДИТСЯ
ПОСЛЕ НАВЕШИВАНИЯ ДВЕРЕЙ (ПУНКТЫ № 8-9)**





У НАС ЕСТЬ **КОРРЕКТОР**
ДЛЯ ФАСАДОВ ДВЕРЕЙ



ALU Force[®] ADJUST

**БЕЗРАМОЧНАЯ СИСТЕМА С РЕГУЛИРОВКОЙ
ДЛЯ ФАСАДОВ ИЗ МДФ, ЛДСП,
ВЫСОКОГЛЯНЦЕВЫХ ПАНЕЛЕЙ
ТОЛЩИНОЙ 16-22 мм**

**БОЛЬШЕ КРАСИВЫХ ПРОЕКТОВ
И РЕШЕНИЙ В ГРУППЕ VK**
vk.com/premial_design



1 СХЕМА РАСЧЁТА ДЛЯ БЕЗРАМОЧНОЙ СИСТЕМЫ С РЕГУЛИРОВКОЙ

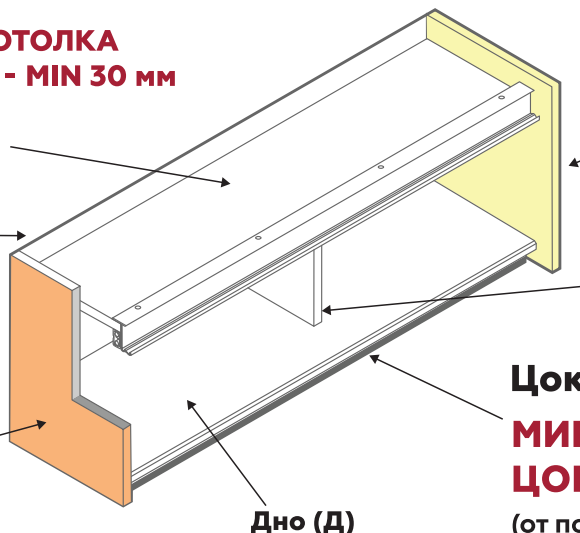
**РАССТОЯНИЕ ОТ ПОТОЛКА
ДО ВЕРХА ШКАФА - MIN 30 мм**

Крыша (К) вкладная

Задняя стенка

Схема расчёта ширины шкафа не учитывает толщину задней стенки

Боковая стойка внутренней двери (Свн)

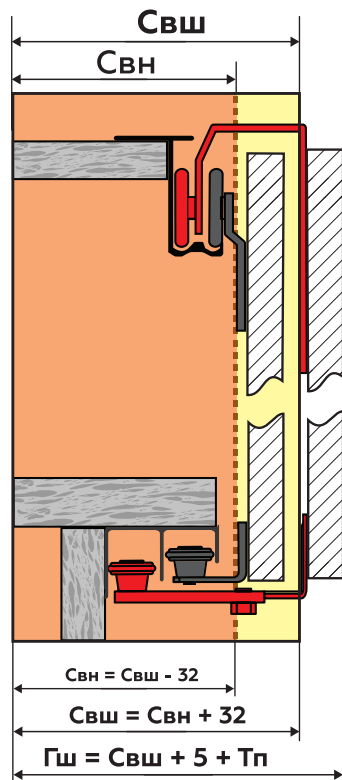


Боковая стойка внешней двери (Свш)

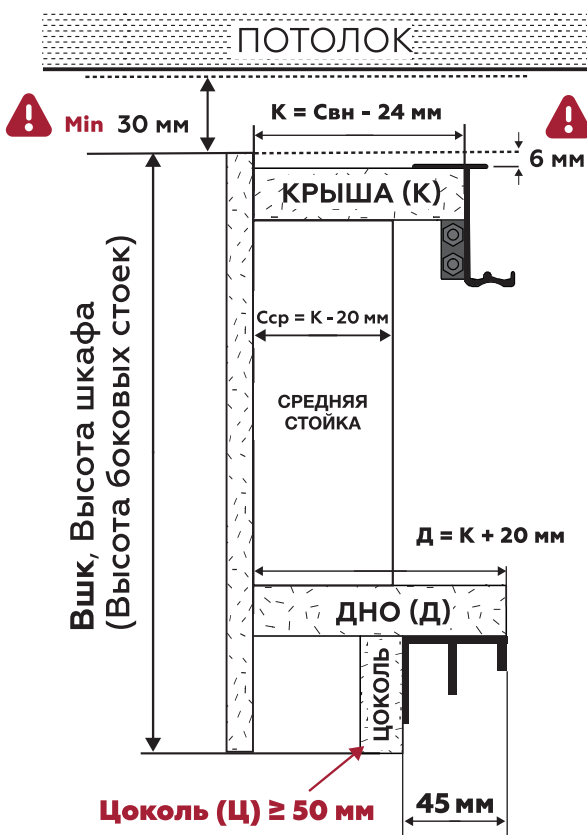
Средняя стойка (Сср)
УСТАНОВКА ОБЯЗАТЕЛЬНА!

Цоколь (Ц)
**МИНИМАЛЬНАЯ ВЫСОТА
ЦОКОЛЯ (Ц) - 50 мм**
(от пола до дна)

При необходимости устанавливаются крепёжные уголки под крышей (к боковым стойкам). Уголки не входят в комплект.



Максимальная глубина шкафа для безрамочной системы **22 мм**



MIN расстояние от потолка помещения до верха шкафа - 30 мм



Крыша шкафа вкладная, устанавливается на 6 мм ниже боковых стоек

ДЛЯ БЕЗРАМОЧНОЙ СИСТЕМЫ: **Свн = Свш - 32 мм**

В 2-х дверных шкафах за основу расчёта берётся ширина боковой стойки внешней двери (Свш) - это максимальная ширина шкафа (без учета дверей и задней стенки).

К = Свн - 24 мм **Д = К + 20 мм**

В 3-х дверных шкафах нет стойки внешней двери т.к. внешняя дверь расположена по центру шкафа. Для расчёта берётся ширина боковых стоек внутренних дверей (ширина обеих стоек одинаковая).

Сср = К - 20 мм **Ц ≥ 50 мм**

Свш — ширина стойки внешней двери; Свн — ширина стойки внутренней двери; Сср — ширина средней стойки; К — глубина крыши; Тп — толщина полотна двери в безрамочной системе; Гш — глубина шкафа; Д — глубина дна; Ц — цоколь;

2 ФОРМУЛЫ РАСЧЁТА ДВЕРЕЙ

$$\text{Шд} = \frac{(\text{Шшк} + \text{Шп} * (\text{N}-1))}{\text{N}}$$

$$\text{Вд} = \text{Вшк} - \text{Ц} + 13 \text{ мм}$$

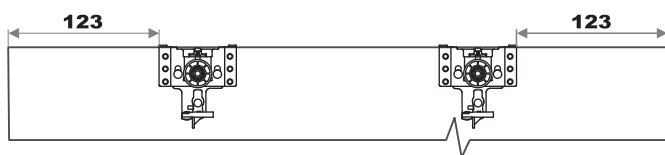
$$\text{Ц} - \text{min } 50 \text{ мм}$$

Условные обозначения:

Шд – ширина двери; Шшк – ширина шкафа; Вд – высота двери;
Шп – ширина перекрытия дверей; Вшк – высота шкафа; Ц – цоколь;
Кмп – кол-во мест перекрытий; N – кол-во дверей

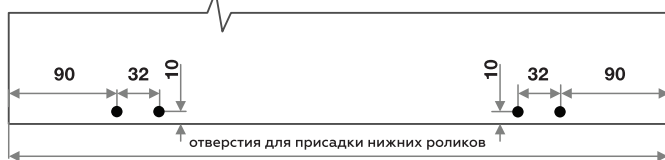
Шп – выбирается произвольно в зависимости от желаемой ширины наложения дверей друг на друга

3 СХЕМА ПРИСАДКИ РОЛИКОВ ВНУТРЕННЕЙ ДВЕРИ



присадка верхних роликов

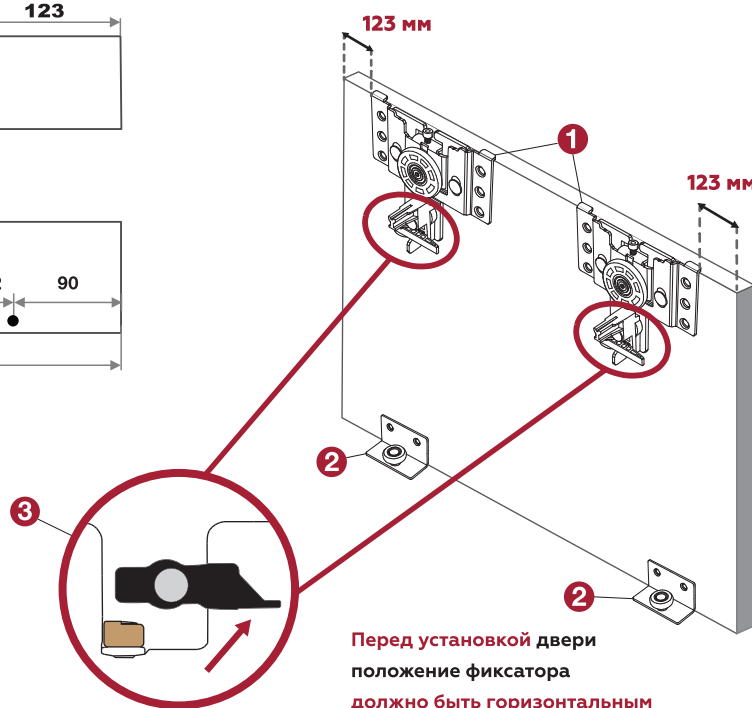
● - место сверления



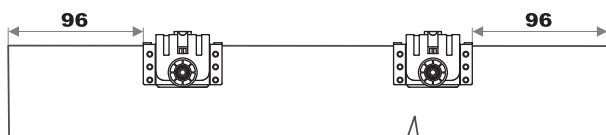
отверстия для присадки нижних роликов

Ширина двери, Шд

- 1 Верхний ролик внутренней двери - ближний к боковой стойке (правый с монтажной стороны горизонта)
- 2 Нижний ролик внутренней двери, 2 шт
- 3 Активатор внутренней двери находится на ролике



4 СХЕМА ПРИСАДКИ РОЛИКОВ ВНЕШНЕЙ ДВЕРИ



присадка верхних роликов

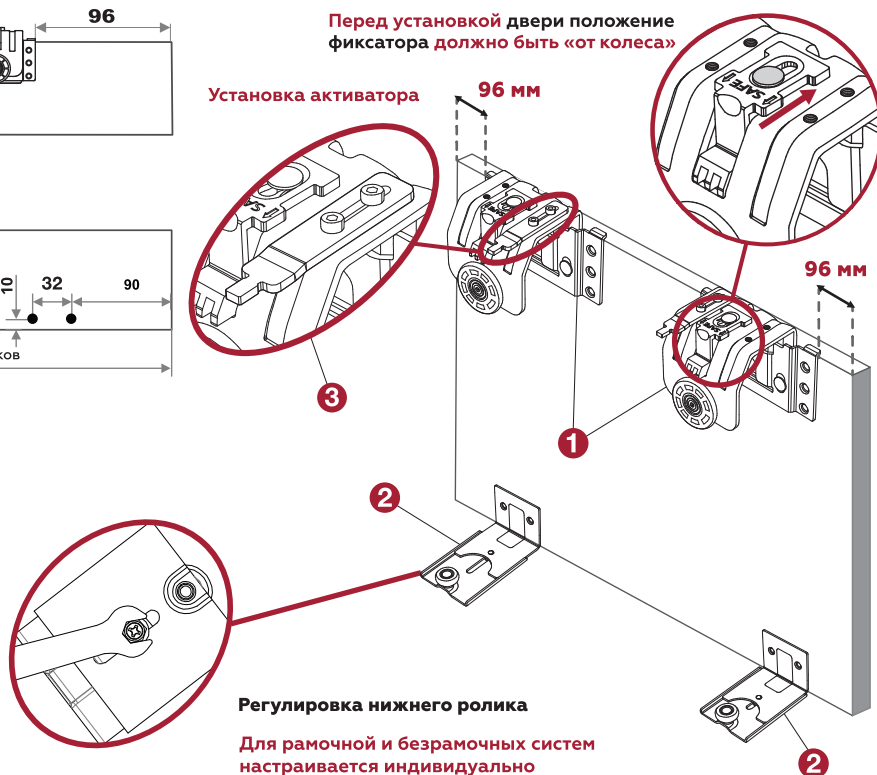
● - место сверления



отверстия для присадки нижних роликов

Ширина двери, Шд

- 1 Верхний ролик внешней двери, 2 шт
- 2 Нижний ролик внешней двери, 2 шт (телескопическое выдвижение)
- 3 Активатор внешней двери (для установки доводчика)





elephant

Тонкая рамка дверей-купе



**БОЛЬШЕ КРАСИВЫХ ПРОЕКТОВ
И РЕШЕНИЙ В ГРУППЕ VK**
vk.com/premial_design



УЗКОРАМОЧНАЯ СИСТЕМА АЛЮМИНИЕВЫХ ПРОФИЛЕЙ



Создавайте с профилем PREMIAL® Elephant шкафы-купе с эффектом отсутствия рамок!

Узкие алюминиевые полоски профиля практически не видны на зеркальных поверхностях.

Стираются грани между интерьерным фоном и изображением на дверях. Шкаф растворяется в интерьере.

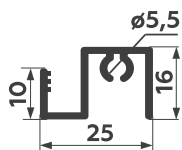
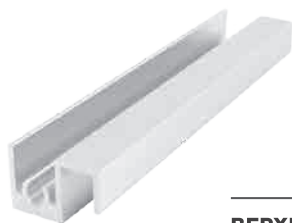
- 4 конфигурации вертикального профиля
- Ширина видимой части вертикального профиля 13 мм
- Ширина видимой части горизонтальных профилей 10 мм
- Максимальные размеры двери: ширина до 1200 мм и высота до 2700 мм
- Вес двери до 75 кг

Видео-презентация

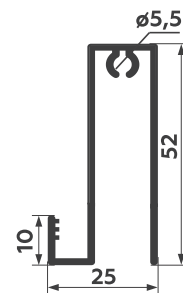


Наведите камеру





ВЕРХНИЙ ГОРИЗОНТАЛЬНЫЙ ПРОФИЛЬ ELEPHANT

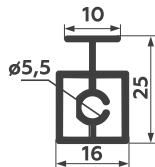


НИЖНИЙ ГОРИЗОНТАЛЬНЫЙ ПРОФИЛЬ ELEPHANT

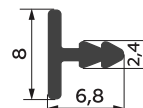


СПЕЦИАЛЬНЫЙ УПЛОТНИТЕЛЬ В ДВУСТОРОННИЙ ПРОФИЛЬ ELEPHANT

Цвет: прозрачный, чёрный



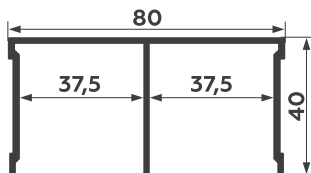
ДВУСТОРОННИЙ ПРОФИЛЬ ELEPHANT



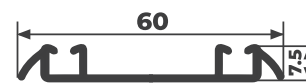
РАЗДЕЛИТЕЛЬНЫЙ ВРЕЗНОЙ ПРОФИЛЬ

для разделения «секций» с наполнением из МДФ, ЛДСП

СИСТЕМА PREMIAL® ELEPHANT интегрируется с верхней и нижней (премиальной и классической) направляющими PREMIAL®



ШАМПАНЬ БРАШ, ГРАФИТ БРАШ, СЕРЕБРО БРАШ



ХРОМ, БЕЛЫЙ ГЛЯНЕЦ, ЧЁРНЫЙ ГЛЯНЕЦ, ЧЁРНЫЙ МУАР

СПЕЦИАЛЬНЫЕ РОЛИКИ ПОД СИСТЕМУ PREMIAL® ELEPHANT

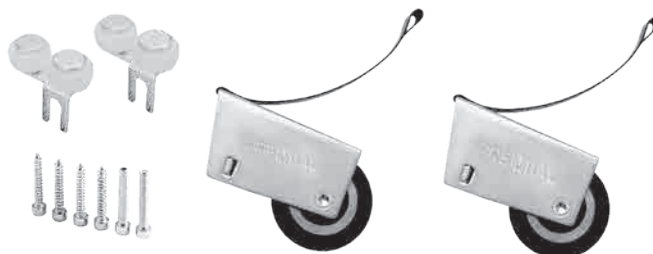
Комплектность: верхние ролики (2), нижние ролики (2), саморезы (4), винты (2)

Допустимая нагрузка на пару: 80 кг

Тип: асимметричные. Крепёжная вилка располагается только с одной стороны по асимметричному принципу.

Амортизатор верхнего колеса: силикон

Подшипник верхнего ролика класса «А»



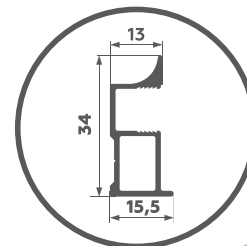
СИСТЕМА PREMIAL® ELEPHANT интегрируется с универсальным доводчиком PREMIAL® SOFT (стр 22)

ELEPHANT

АСИММЕТРИЧНЫЙ

FOX

Видимая часть шириной 13 мм.



ХРОМ МАТОВЫЙ



ЧЁРНЫЙ МУАР



БЕЛЫЙ ГЛЯНЕЦ



СЕРЕБРО БРАШ



PREMIAL-FURNITURE.RU

НАВЕДИТЕ КАМЕРУ

Онлайн-калькулятор
расчета дверей

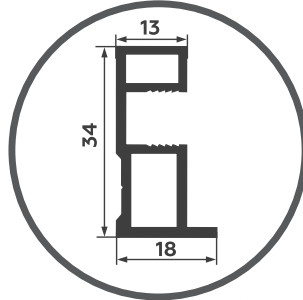
ВЕРТИКАЛЬНЫЙ ПРОФИЛЬ

ELEPHANT

АСИММЕТРИЧНЫЙ

CAT

Видимая часть квадратная шириной 13 мм.



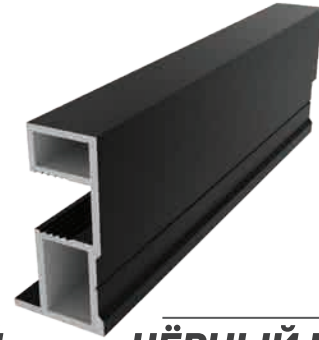
ALU ForLife



ЗОЛОТО БРАШ



ХРОМ МАТОВЫЙ



ЧЁРНЫЙ МУАР



ШАМПАНЬ БРАШ



ГРАФИТ БРАШ



СЕРЕБРО БРАШ



ЧЁРНЫЙ ГЛЯНЕЦ



БЕЛЫЙ ГЛЯНЕЦ

**НОВЫЙ ДЕКОР
БЕЛЫЙ МУАР
СКОРО
В СКЛАДСКОЙ
ПРОГРАММЕ!**

УСЛОВНЫЕ ОБОЗНАЧЕНИЯ:

Ln - длина горизонтальных и межсекционных профилей
Lt - длина направляющих
Lv - ширина наполнения

Hv - высота наполнения

N - количество дверей

Lp - ширина проёма шкафа-купе; **La** - ширина двери

Hp - высота проёма шкафа-купе; **Ha** - высота двери





PREMIAL-FURNITURE.RU

НАВЕДИТЕ КАМЕРУ

Онлайн-калькулятор
расчета дверей

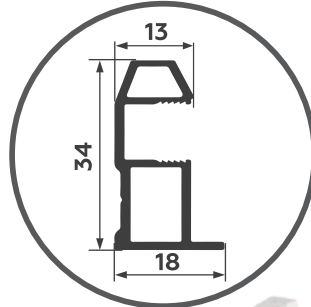
ВЕРТИКАЛЬНЫЙ ПРОФИЛЬ

ELEPHANT

АСИММЕТРИЧНЫЙ

FISH

Видимая часть трапецевидная
шириной 13 мм.



**НОВЫЙ ДЕКОР
БЕЛЫЙ МУАР
СКОРО
В СКЛАДСКОЙ
ПРОГРАММЕ!**

ФОРМУЛЫ РАСЧЁТА ДВЕРЕЙ И НАПОЛНЕНИЯ:

$$H_a = H_p - 40 \text{ мм}$$

$$L_n = L_a - 25 \text{ мм}$$

$$L_t = L_p - 1 \text{ мм}$$

$$L_a = \frac{L_p + (13 \text{ мм} (N - 1))}{N}$$

Расчёт со стыковочным профилем: ДСП + ДСП - 2 мм, стекло + стекло - 3 мм

$$H_v (\text{лдсп}) = H_a - 3 \text{ мм} \quad H_v (\text{зеркала}) = H_a - 5 \text{ мм}$$

$$L_v (\text{лдсп}) = L_a - 3 \text{ мм} \quad L_v (\text{зеркала}) = L_a - 5 \text{ мм}$$



PREMIAL-FURNITURE.RU

НАВЕДИТЕ КАМЕРУ

Онлайн-калькулятор
расчета дверей

ВЕРТИКАЛЬНЫЙ ПРОФИЛЬ

ELEPHANT

АСИММЕТРИЧНЫЙ

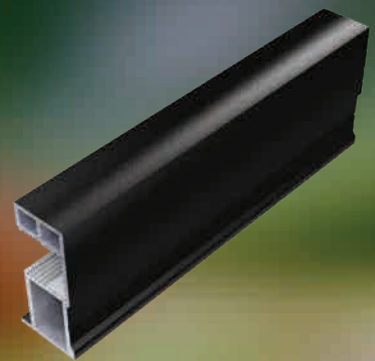
НОВИНКА

НОВАЯ РУЧКА ДЛЯ УЗКОРАМОЧНОЙ СИСТЕМЫ ELEPHANT

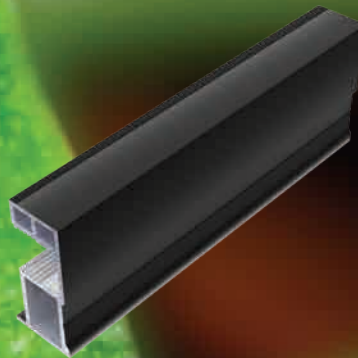
FROG



ХРОМ МАТОВЫЙ



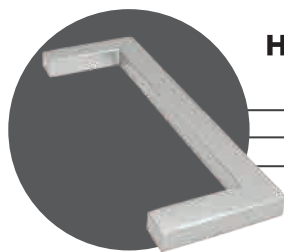
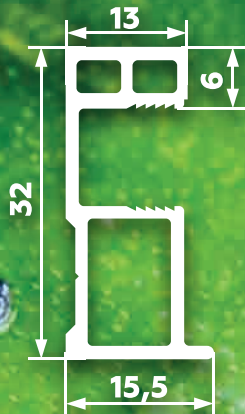
ЧЁРНЫЙ МУАР



ЧЁРНЫЙ ГЛЯНЕЦ



БЕЛЫЙ ГЛЯНЕЦ



PAW

113 x 39 x 7 мм

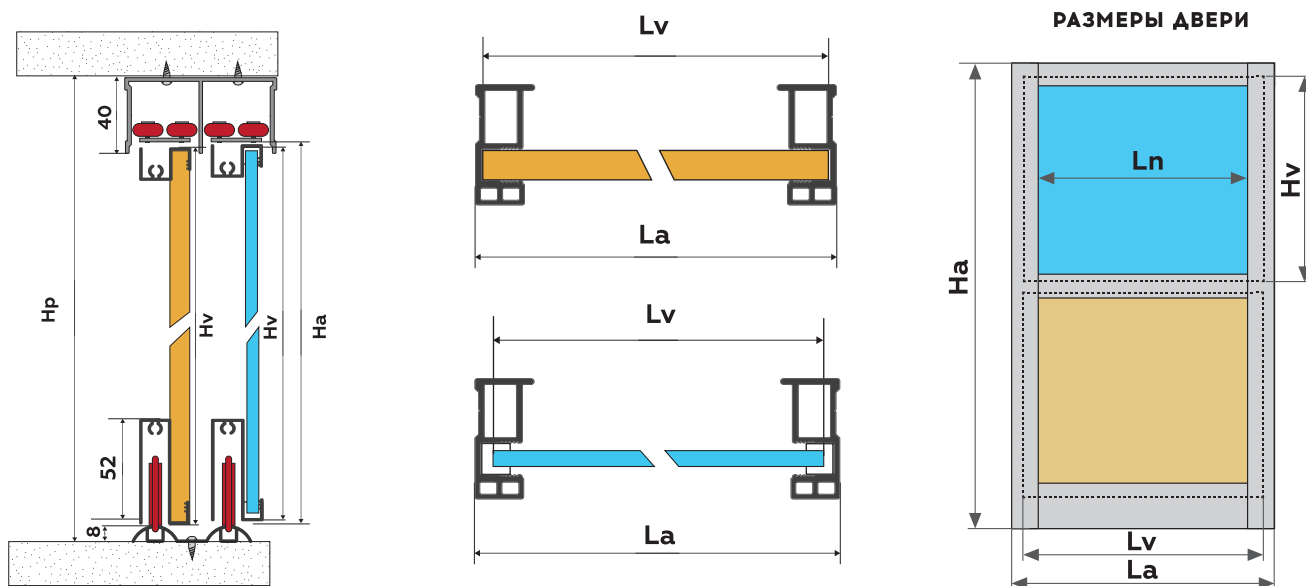
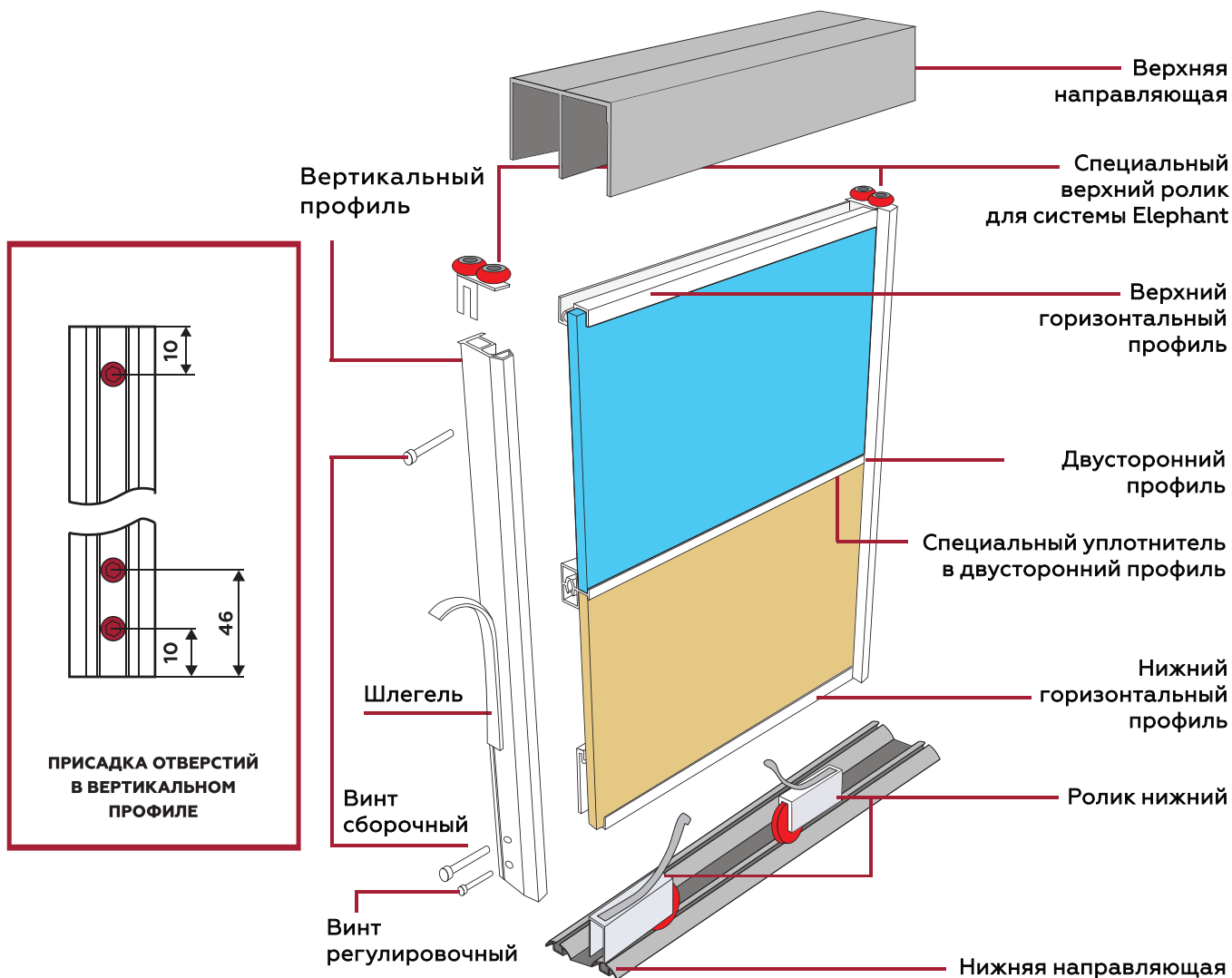
РУЧКА ДЛЯ ПЛОСКИХ ДВЕРЕЙ ELEPHANT

НАКЛЕИВАЕТСЯ НА ПЛОСКОСТЬ НАПОЛНЕНИЯ

- Материал: алюминий
- Самоклеющаяся основа
- Видимая ширина 10 мм
- Высота 7 мм

ЦВЕТ: СЕРЕБРО

СХЕМА СБОРКИ





наведите камеру
ВИДЕОПРЕЗЕНТАЦИЯ

FELIX

ИНТЕРЬЕР БЕЗ ГРАНИЦ

ПОДВЕСНАЯ БЕСПОРОГОВАЯ СИСТЕМА
ДЛЯ МЕЖКОМНАТНЫХ ПЕРЕГОРОДОК И ГАРДЕРОБНЫХ

БОЛЬШЕ КРАСИВЫХ ПРОЕКТОВ
И РЕШЕНИЙ В ГРУППЕ VK
vk.com/premial_design





ПОДВЕСНАЯ БЕСПОРОГОВАЯ СИСТЕМА

FELIX

ДЛЯ МЕЖКОМНАТНЫХ ПЕРЕГОРОДОК И ГАРДЕРОБНЫХ

ИНТЕРЬЕР БЕЗ ГРАНИЦ!

Подвесная система предполагает универсальное использование — **шкафы-купе, гардеробные, межкомнатные перегородки.**

Система основана на верхней направляющей балке и не имеет опоры на пол или дно шкафа.

Возможно крепление верхней направляющей как к стене, так и к потолку.

- Допустимые размеры двери от 450 мм до 1200 мм
- Вес дверного полотна до 75 кг
- Толщина наполнения дверей — до 10 мм
- Максимальная высота двери — 2700 мм

Интегрируется с вертикальным профилем PREMIAL®

ВОЗМОЖНО ИСПОЛЬЗОВАНИЕ РАЗЛИЧНЫХ КОНФИГУРАЦИЙ СИММЕТРИЧНОГО ПРОФИЛЯ



ПРОФИЛЬ
П Премиал



ПРОФИЛЬ
Н Премиал



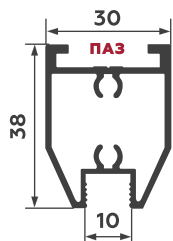
ПРОФИЛЬ
I Премиал



**ДЛЯ КОМБИНИРОВАНИЯ НАПОЛНЕНИЯ ДВЕРЕЙ
В ПОДВЕСНОЙ СИСТЕМЕ ИСПОЛЬЗУЙТЕ
ДВУСТОРОННИЙ ПРОФИЛЬ **СО СТЯЖКОЙ****

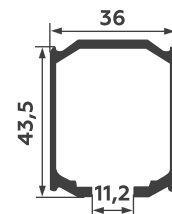


АЛЮМИНИЕВЫЙ ПРОФИЛЬ FELIX



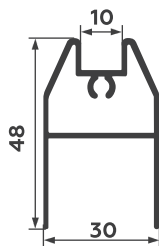
ВЕРХНИЙ ГОРИЗОНТАЛЬНЫЙ ПРОФИЛЬ

: Хром матовый, Белый глянец, Чёрный муар



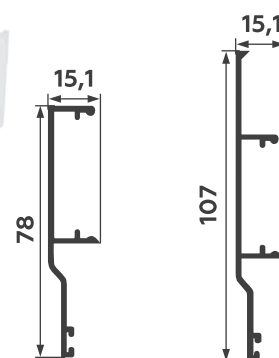
ВЕРХНЯЯ НАПРАВЛЯЮЩАЯ

: БЕЗ АНОДИРОВАНИЯ



НИЖНИЙ ГОРИЗОНТАЛЬНЫЙ ПРОФИЛЬ

: Хром матовый, Белый глянец, Чёрный муар



ПОТОЛОЧНАЯ НАСТЕННАЯ



**ДЕКОРАТИВНАЯ ТОРЦЕВАЯ ЗАГЛУШКА
ДЛЯ ВЕРХНЕЙ НАПРАВЛЯЮЩЕЙ**

: Серый, Белый, Чёрный



**ВИД НАКЛАДКИ ЗАВИСИТ
ОТ ТИПА КРЕПЛЕНИЯ**

НАКЛАДКА ДЕКОРАТИВНАЯ

: Хром матовый, Белый глянец, Чёрный муар



СОСТАВ КОМПЛЕКТА РОЛИКОВ НА ОДНУ ДВЕРЬ

Верхний двухосный ролик	Площадка для крепления верхнего ролика	Верхний стоп-позиционер	Нижний ролик-буфер
2 шт	2 шт	2 шт	1 шт

КОМПЛЕКТ ФУРНИТУРЫ **FELIX**



ВЕРХНИЙ ДВУХОСНЫЙ РОЛИК

Вставляется в направляющую до её монтажа

Материал колес: POM-термопласт
Толщина стенок: 2,2 мм



**ПЛОЩАДКА ДЛЯ КРЕПЛЕНИЯ
ВЕРХНЕГО РОЛИКА**

Вставляется в паз верхнего горизонтального профиля



ВЕРХНИЙ СТОП-ПОЗИЦИОНЕР

КРЕПЕЖНЫЕ КРОНШТЕЙНЫ (ПРИБИРАЮТСЯ ОТДЕЛЬНО)



НИЖНИЙ РОЛИК-БУФЕР

Подшипник: закрытый
Материал колес: силикон
Толщина стенок: 2,2 мм



КРОНШТЕЙН

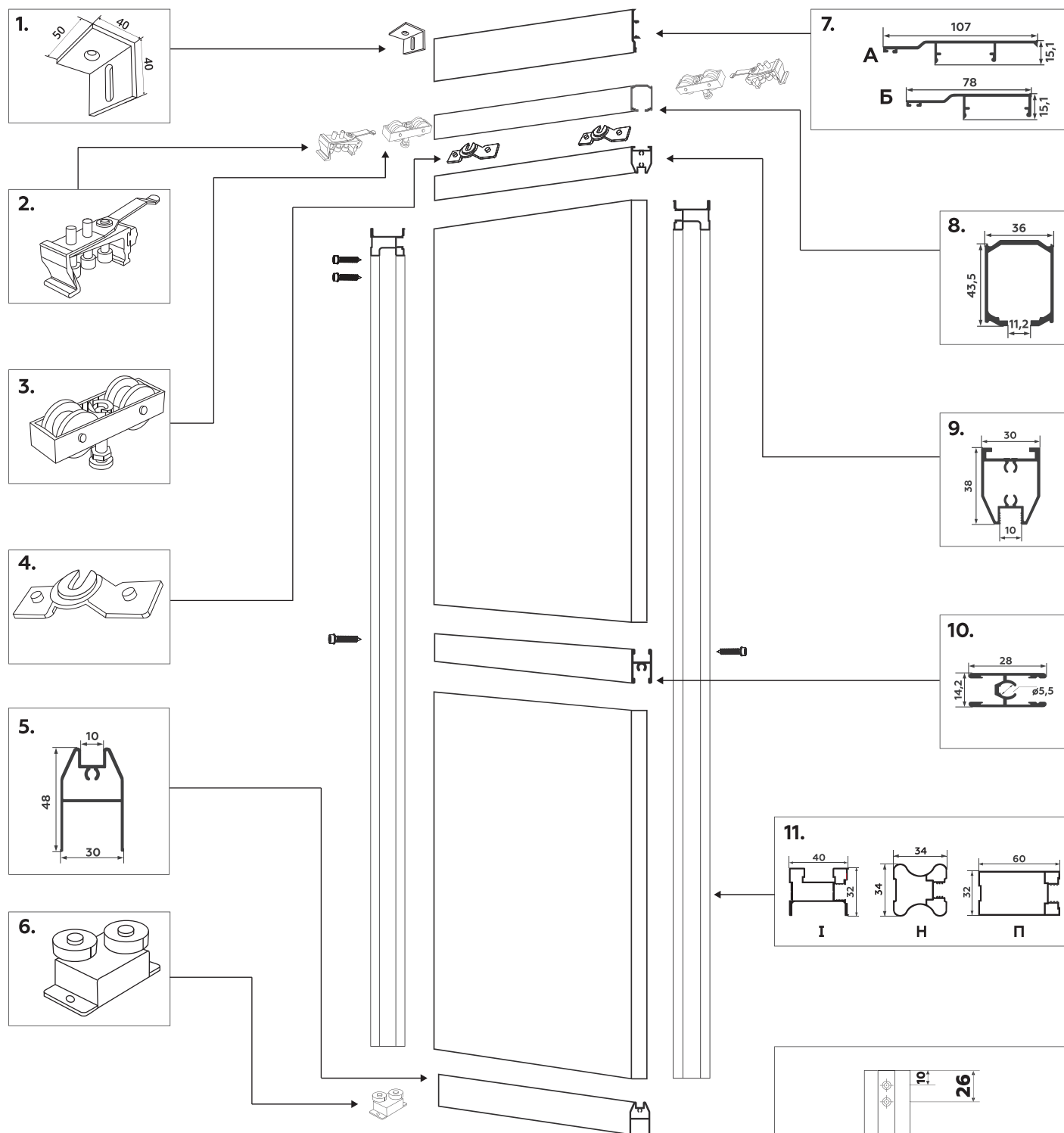
Для настенного крепления
(вес двери до 60 кг)



КРОНШТЕЙН УСИЛЕННЫЙ

Для настенного крепления
(вес двери 60-75 кг)

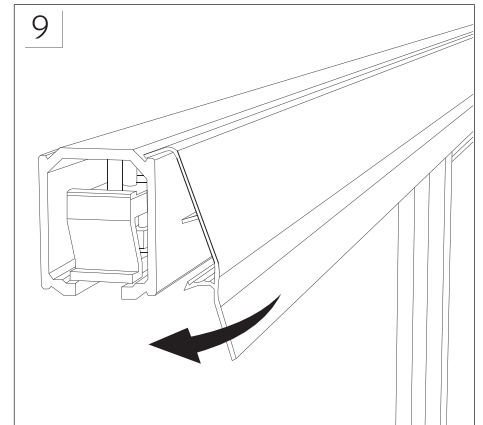
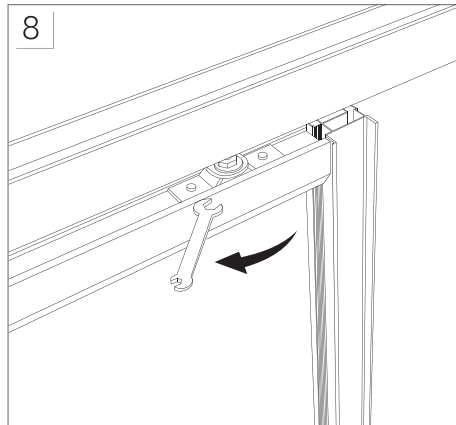
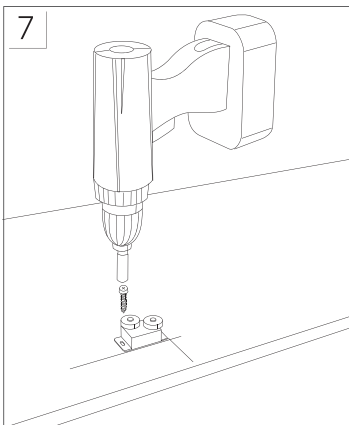
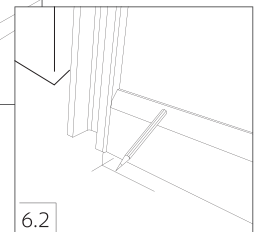
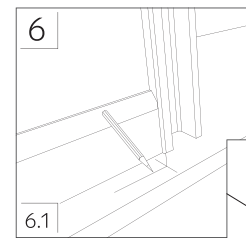
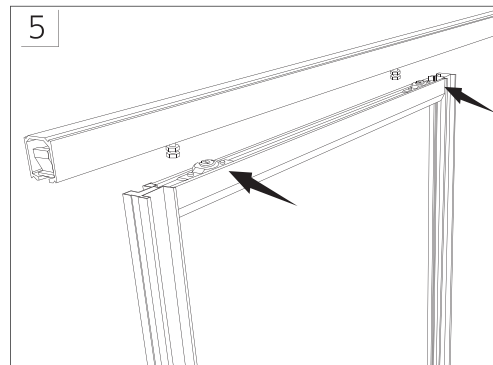
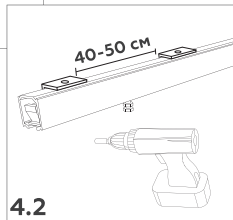
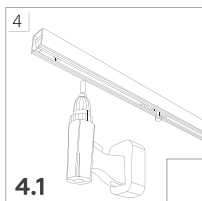
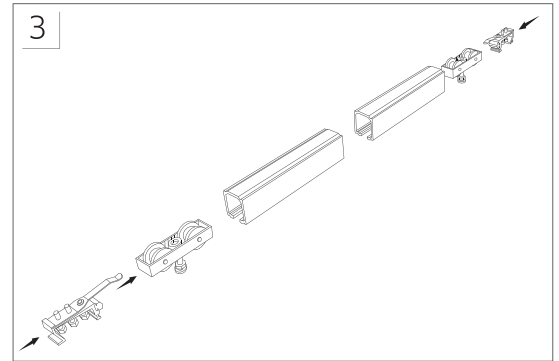
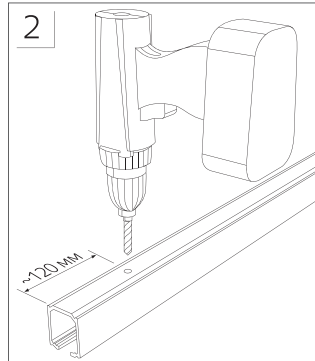
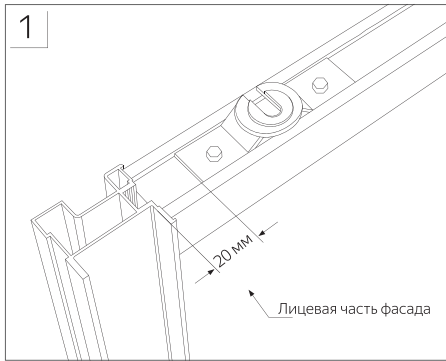
ИНСТРУКЦИЯ ПО СБОРКЕ ПОДВЕСНОЙ СИСТЕМЫ



1. Кронштейн для настенного крепления
2. Стоп-позиционер
3. Верхний ролик
4. Площадка для крепления верхнего ролика
5. Нижний горизонтальный профиль
6. Нижний ролик-буфер (прикрепляется к полу)
7. Накладка декоративная: а) настенная, б) потолочная
8. Верхняя направляющая
9. Верхний горизонтальный профиль
10. Двусторонний профиль
11. Вертикальный симметричный профиль: I, H, П

ПРИСАДКА ОТВЕРСТИЙ
В ВЕРТИКАЛЬНОМ ПРОФИЛЕ

ПОСЛЕДОВАТЕЛЬНОСТЬ МОНТАЖА ПОДВЕСНОЙ СИСТЕМЫ



1 До сборки двери установите площадку для крепления верхних роликов в верхний горизонтальный профиль разъемом от лицевой стороны фасада.

2 Просверлите верхний рельс, отступив от края около 120 мм, далее отверстия располагайте с шагом 500 мм. Диаметр отверстий 5 мм.

3 Перед установкой в проём верхней направляющей **вставьте в нее верхние ролики и затем позиционные стопоры**. Закрепите их внутри направляющей.

4 Установите и закрепите верхнюю направляющую
4.1 к потолку **4.2** на стену с помощью кронштейнов шагом 40–50 см.

5 Навесьте дверь, не закрепляя её к верхним роликам.

6 Произведите разметку для установки нижнего ролика-буфера.

6.1 Вариант для одно- и двухдверного проёма с креплением направляющей в потолок и с движением двух дверей в одну сторону.

6.2 Вариант для двухдверного проёма с настенным креплением и движением дверей в разные стороны.

7 Закрепите нижний ролик-буфер.

8 Навесьте дверь и с помощью рожкового ключа проведите регулировку и фиксацию фасада.

9 Установите на верхнюю направляющую декоративную накладку.



ПОТОЛОЧНОЕ КРЕПЛЕНИЕ

ВАРИАНТЫ ОТКРЫВАНИЯ ДВЕРЕЙ

По способам крепления подвесная система делится на потолочное и настенное, при этом в каждом случае используется своя декоративная накладка, скрывающая направляющую и механизмы раздвижения.

Потолочное крепление в проеме предпочтительно, если речь идет о встроенных шкафах-купе, гардеробных нишах, дверных проемах в маленькие комнаты, межкомнатных перегородках для зонирования больших комнат — т. е., без привязки к стенам.

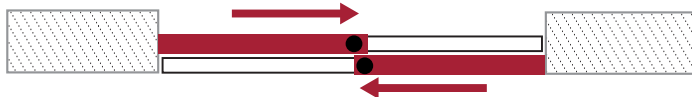
2 ДВЕРИ В ПРОЕМЕ НА 2 НАПРАВЛЯЮЩИХ

2 двери в проёме на 2 направляющих - один из самых простых способов. Двери двигаются в одну сторону относительно друг друга.

$$Дп = Шд \times 2 - Швп$$

Дп - длина проёма, Шд - ширина двери, Швп - ширина вертикального профиля

(НАПРИМЕР: ШКАФ-КУПЕ ИЛИ ВХОД В ГАРДЕРОБНУЮ)



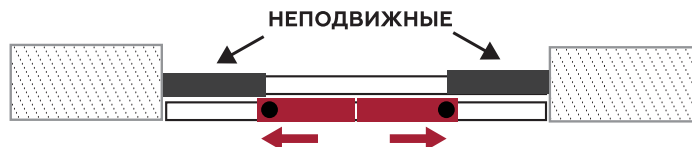
2 ДВЕРИ, УХОДЯЩИЕ В СТЕНЫ

2 двери, уходящие в стены. Это т. н. «скрытое хранение дверей». Одинарная направляющая, зашитая в потолке, уходит в стены. Проём шириной в обе двери. Двери двигаются в разные стороны.



4 ДВЕРИ, 2 ИЗ КОТОРЫХ НЕПОДВИЖНЫЕ

4 двери, 2 из которых зафиксированы в 2 направляющих. В данном случае проём максимально может быть 4,8 м. Двери двигаются в разные стороны.



● - примерное место установки нижнего ролика-буфера

РАСЧЁТ ДВЕРЕЙ

$$Вд = Вп - 70 \text{ мм}$$

$$Дгор = Шд - (Швп * 2)$$

$$Шд = \frac{П + (Швп * N \text{ перехлёстов})}{N \text{ дверей}}$$

Швп = ширина вертикального профиля

Вд - высота двери, Вп - высота проёма, Шд - ширина двери, П - ширина проёма, Дгор - длина горизонтальных профилей



НАСТЕННОЕ КРЕПЛЕНИЕ

Во втором случае применяется настенное крепление, когда интерьерные перегородки и межкомнатные двери должны по замыслу двигаться вдоль стен. Здесь вариантов поменьше, но они не менее оригинальны и востребованы.

ВАРИАНТЫ ОТКРЫВАНИЯ ДВЕРЕЙ

1 ДВЕРЬ НА ДЛИННОЙ НАПРАВЛЯЮЩЕЙ,
ПРИ ЭТОМ ДЛИНА НАПРАВЛЯЮЩЕЙ РАВНА ДВОЙНОЙ ШИРИНЕ ДВЕРИ



2 ДВЕРИ НА ДЛИННОЙ НАПРАВЛЯЮЩЕЙ, РАВНОЙ ЧЕТЫРЕМ ШИРИНАМ ПОЛОТЕН



● - примерное место установки нижнего ролика-буфера

ВИДЕО-ИНСТРУКЦИЯ

Высота вставки ДСП:

$В_{дсп} = В_{д} - 70 \text{ мм}$

Ширина вставки ДСП:

$Ш_{дсп} = Ш_{д} - (Ш_{вп} * 2) + 18 \text{ мм}$

Шд - ширина двери, Швп - ширина вертикального профиля.

Ширина вставок для вертикального профиля I, П и H Premial® рассчитывается по формулам со стр 15, 17 и 19.

Высота вставки

стекло/зеркало: $В_{с/з} = В_{д} - 72 \text{ мм}$

Ширина вставки

стекло/зеркало: $Ш_{с/з} = Ш_{д} - (Ш_{вп} * 2) + 16 \text{ мм}$



Наведите камеру

СИСТЕМА FURNIAL®

Экономичное, практичное и рациональное решение для создания шкафов-купе с оптимальным соотношением «цена/качество».

Хорошее бывает недорогим!

СИСТЕМА АЛЮМИНИЕВЫХ ПРОФИЛЕЙ FURNIAL®

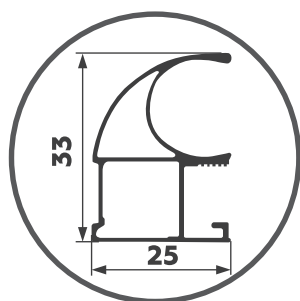
ДЛЯ ШКАФОВ-КУПЕ ЭКОНОМ-СЕКМЕНТА

Furnial®

FURNITURE
& ALUMINIUM

ВЕРТИКАЛЬНЫЙ АСИММЕТРИЧНЫЙ ПРОФИЛЬ

FURNIAL® «КЛАССИК»



«КАПЛЯ»

даёт жесткость - профиль не выгибается и не мнется



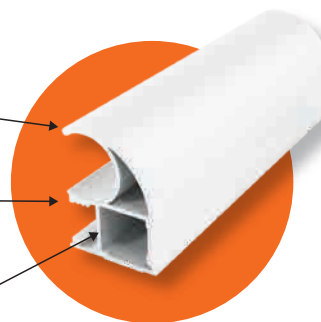
«ЗАЦЕП»

надёжная фиксация наполнения



«СТЕНКА» (не мнётся)

в которую упирается саморез толщиной 1 мм



асимметричный

**ДЁШЕВО
БЫВАЕТ ХОРОШО!**



ШАМПАНЬ МАТОВАЯ



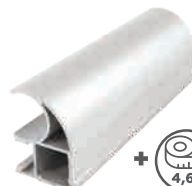
БРОНЗА МАТОВАЯ



БЕЛЫЙ ГЛЯНЕЦ



ЗОЛОТО МАТОВОЕ



ХРОМ МАТОВЫЙ

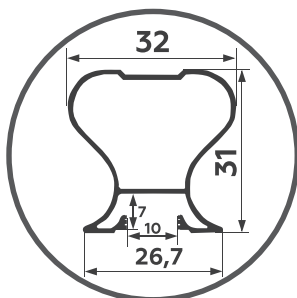
СКОРО



ЧЁРНЫЙ МУАР

FURNIAL® «ОМЕГА»

ВЕРТИКАЛЬНЫЙ СИММЕТРИЧНЫЙ ПРОФИЛЬ



симметричный



БЕЛЫЙ ГЛЯНЕЦ



БРОНЗА МАТОВАЯ



ХРОМ МАТОВЫЙ



ШАМПАНЬ МАТОВАЯ

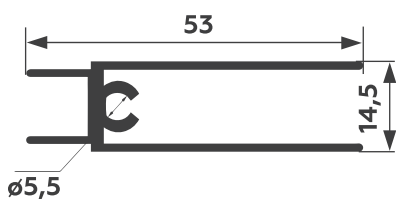


ЗОЛОТО МАТОВОЕ

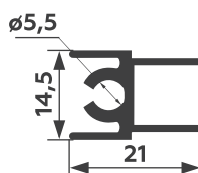
- 2 конфигурации вертикального профиля
- Максимальная высота двери: 2700 мм
- Максимальная ширина двери: 900 мм
- Вес двери: до 50 кг



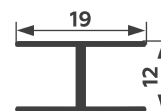
НИЖНИЙ ГОРИЗОНТАЛЬНЫЙ ПРОФИЛЬ (53мм)



ВЕРХНИЙ ГОРИЗОНТАЛЬНЫЙ ПРОФИЛЬ



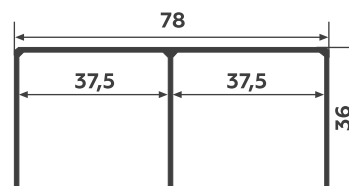
ДВУСТОРОННИЙ ПРОФИЛЬ LIGHT



НИЖНЯЯ НАПРАВЛЯЮЩАЯ



ВЕРХНЯЯ НАПРАВЛЯЮЩАЯ

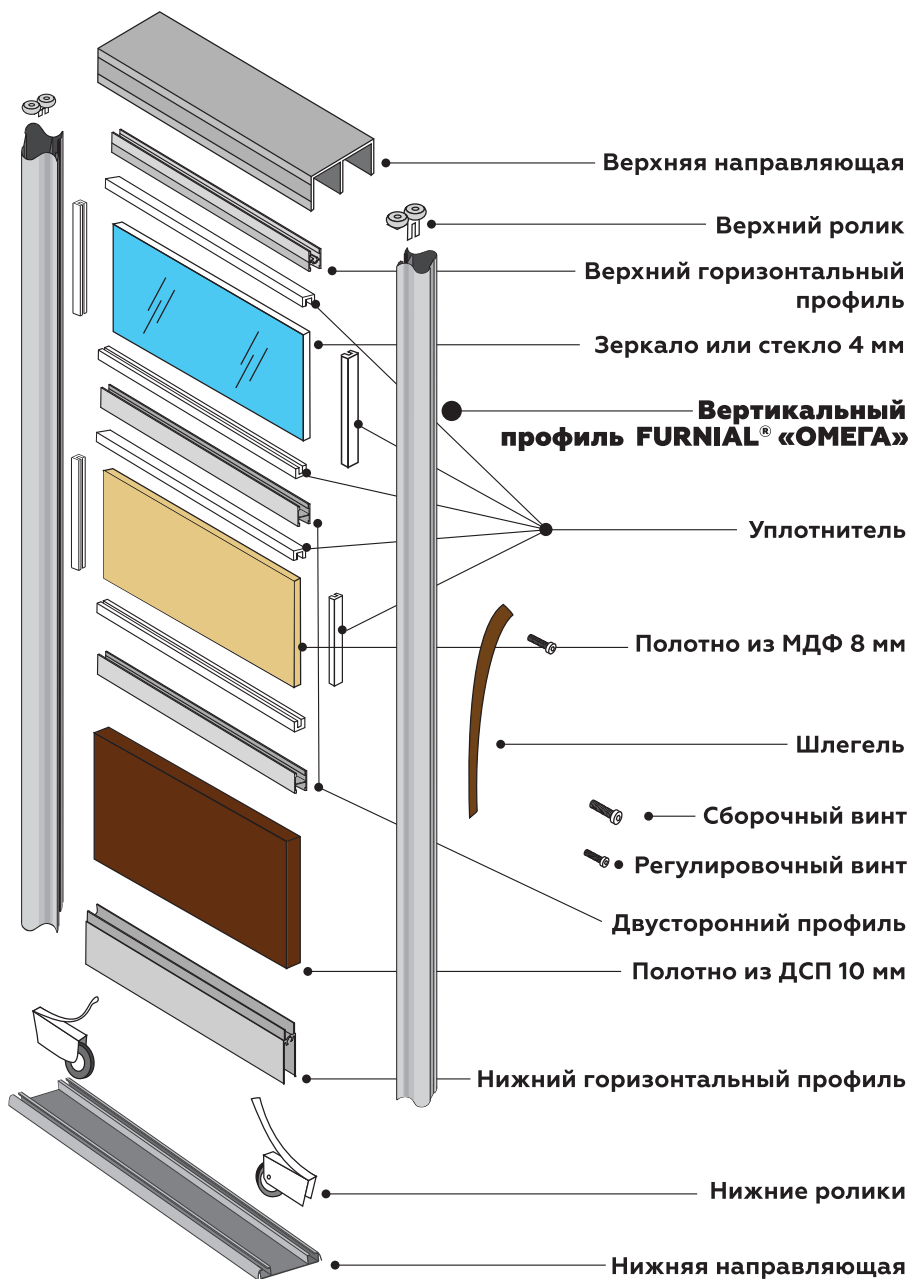


УСЛОВНЫЕ ОБОЗНАЧЕНИЯ:

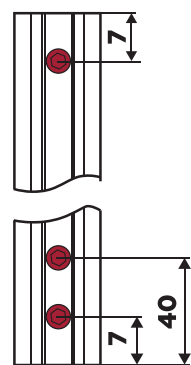
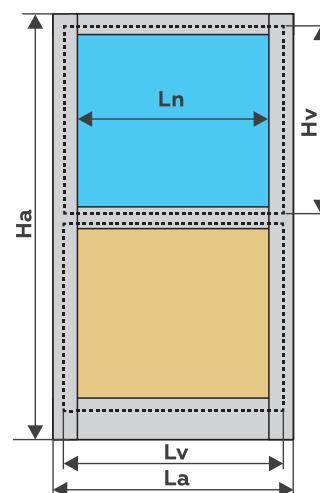
Ln - длина горизонтальных и межсекционных профилей
Lt - длина направляющих
Lv - ширина наполнения **Hv** - высота наполнения

N - количество дверей
Lp - ширина проёма шкафа-купе; **La** - ширина двери
Hp - высота проёма шкафа-купе; **Ha** - высота двери

СХЕМА СБОРКИ ДВЕРИ

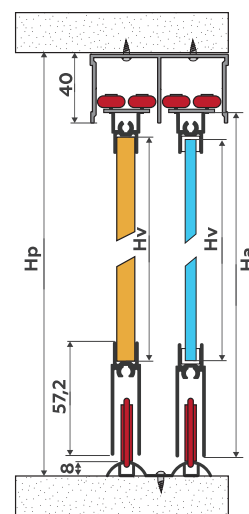


РАЗМЕРЫ ДВЕРИ

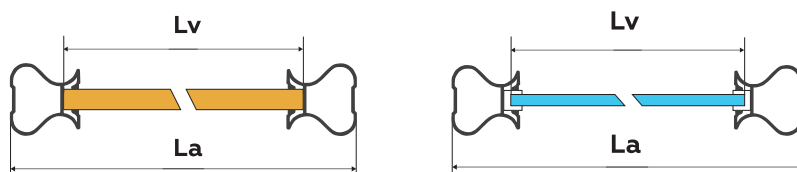


ПРИСАДКА ОТВЕРСТИЙ В ВЕРТИКАЛЬНОМ ПРОФИЛЕ

СЕЧЕНИЕ ПО ВЕРТИКАЛИ



СЕЧЕНИЕ ПО ГОРИЗОНТАЛИ



ПРОФИЛЬ FURNIAL® ЭКОНОМ: ФОРМУЛЫ РАСЧЁТА ДВЕРЕЙ И НАПОЛНЕНИЯ

$$H_a = H_p - 36 \text{ мм}$$

$$L_n = L_a - 50 \text{ мм}$$

$$L_t = L_p - 3 \text{ мм}$$

$$L_a = \frac{L_p + (25 \text{ мм} * (N - 1))}{N}$$

Длина вертикального профиля = H_a

H_v (лдсп) = $H_a - 56 \text{ мм}$ H_v (зеркало) = $H_a - 58 \text{ мм}$

L_v (лдсп) = $L_a - 34 \text{ мм}$ L_v (зеркало) = $L_a - 36 \text{ мм}$

ПРОФИЛЬ FURNIAL® «ОМЕГА»: ФОРМУЛЫ РАСЧЁТА ДВЕРЕЙ И НАПОЛНЕНИЯ

$$H_a = H_p - 36 \text{ мм}$$

$$L_n = L_a - 62 \text{ мм}$$

$$L_t = L_p - 3 \text{ мм}$$

$$L_a = \frac{L_p + (31 \text{ мм} * (N - 1))}{N}$$

Длина вертикального профиля = H_a

H_v (лдсп) = $H_a - 56 \text{ мм}$ H_v (зеркало) = $H_a - 58 \text{ мм}$

L_v (лдсп) = $L_a - 48 \text{ мм}$ L_v (зеркало) = $L_a - 50 \text{ мм}$

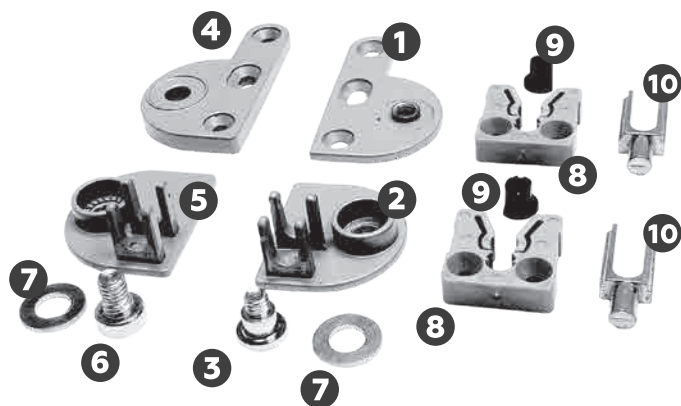
РАСПАШНОЙ МЕХАНИЗМ

JIN

ДЛЯ ДВЕРЕЙ-КУПЕ С АСИММЕТРИЧНЫМ
ВЕРТИКАЛЬНЫМ ПРОФИЛЕМ



РАСПАШНОЙ МЕХАНИЗМ JIN



КОМПЛЕКТНОСТЬ:

- 1 Верхняя опорная P-пластина тонкая 3 мм (1)
- 2 Верхняя крепёжная D-пластина (1)
- 3 Верхний крепёжный винт (1)
- 4 Нижняя опорная P-пластина утолщенная 5,5 мм (1)
- 5 Нижняя крепёжная D-пластина (1)
- 6 Нижний опорный винт (1)
- 7 Шайба (2)
- 8 Стопор пластиковый (2)
- 9 Фторопластовый амортизатор (2)
- 10 Ось стопора стальная (2)



МЕХАНИЗМ НЕ УНИВЕРСАЛЬНЫЙ: ЛЕВЫЙ/ПРАВЫЙ

**ТЕХНИЧЕСКИЕ ХАРАКТЕРИСТИКИ РАСПАШНЫХ ДВЕРЕЙ-КУПЕ
С МЕХАНИЗМОМ JIN**



Видеоинструкция



Наведите камеру

- Высота дверного полотна до 2700 мм
- Ширина дверного полотна до 700 мм
- Масса двери до 40 кг
- Наполнение до 10 мм с возможностью использования разделителя

ВСЕ ЭЛЕМЕНТЫ МЕТАЛЛИЧЕСКИЕ

ИНСТРУКЦИЯ ПО РАСЧЕТУ И СБОРКЕ РАСПАШНОЙ СИСТЕМЫ

JIN

ИСПОЛЬЗУЕТСЯ ТОЛЬКО С АСИММЕТРИЧНЫМ ВЕРТИКАЛЬНЫМ С-ОБРАЗНЫМ ПРОФИЛЕМ!

РАСЧЕТ РАЗМЕРОВ ПРОФИЛЯ И НАПОЛНЕНИЯ:

Шп - ширина проёма, N - кол-во дверей,
Вв2 - высота вставки с двумя верхними
горизонтальными профилями

Ширину вставки рассчитывать аналогично
вставкам дверей из выбранного
асимметричного профиля (стр: 10, 12, 62)

РАСЧЁТ ДВЕРЕЙ ПО ВЫСОТЕ:

$$Вд = Вп - 20 \text{ мм}$$

Вд - высота двери, Вп - высота проёма

РАСЧЁТ ВСТАВОК:

ЛДСП/МДФ СТЕКЛО/ЗЕРКАЛО:

Вв2 = Вд - 24 мм Вв2 = Вд - 26 мм

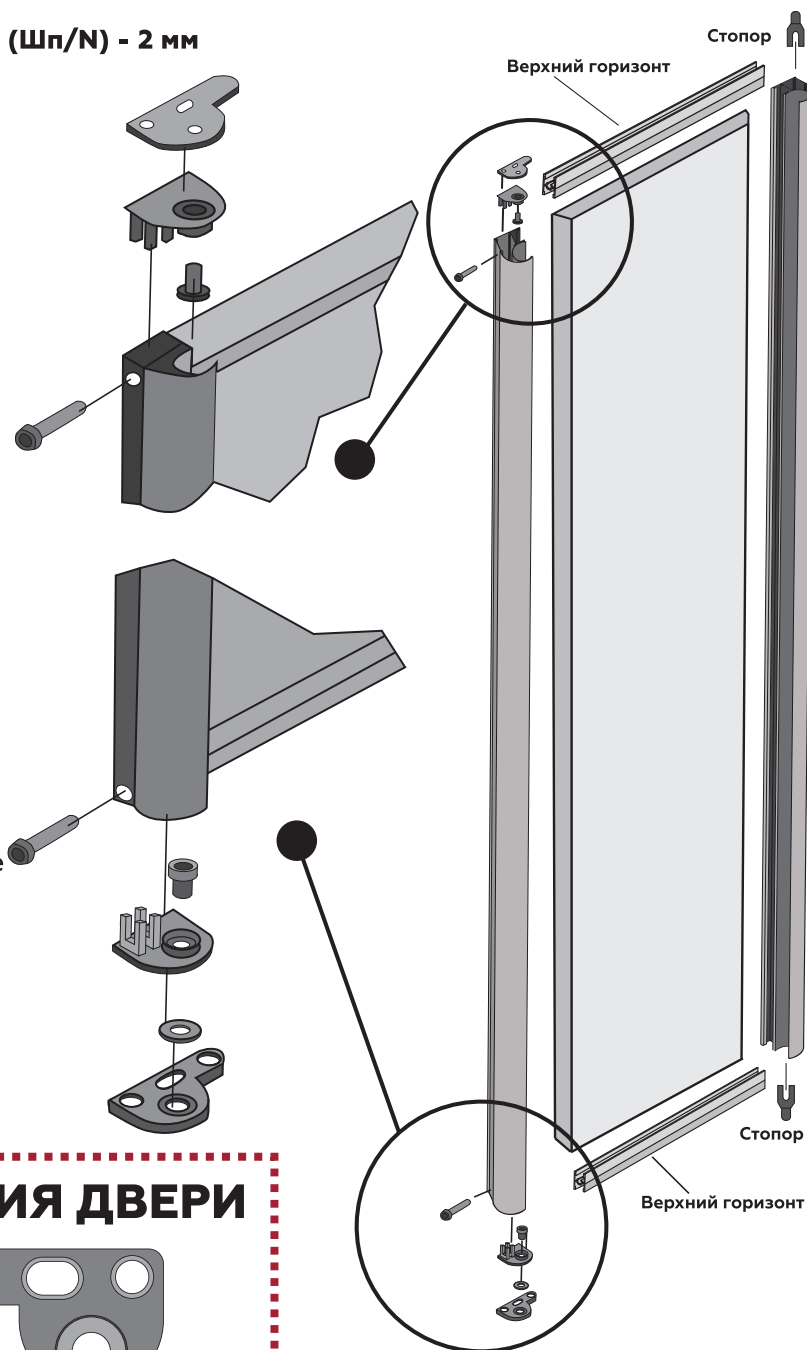
РАСЧЕТ ДВЕРЕЙ ПО ШИРИНЕ:

$$Шд = (Шп/N) - 2 \text{ мм}$$

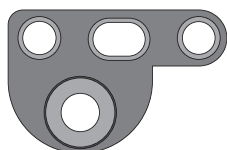
СОБИРАЕТСЯ С ДВУМЯ ВЕРХНИМИ ГОРИЗОНТАМИ!

ПОРЯДОК УСТАНОВКИ:

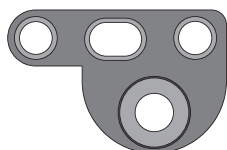
- 1 Крепежные D-пластины вставьте в верхний и нижний торцы вертикального С-образного профиля.
- 2 Внизу на дно корпуса установите саморезами толстую Р-пластину с отверстием без резьбы, в неё вставьте нижний опорный винт.
- 3 Вверху к крыше корпуса прикрепите саморезами тонкую опорную Р-пластину с отверстием с резьбой, в неё заранее вверните верхний крепежный винт
- 4 Стальные оси стопоров вставьте сверху и снизу в торцы вертикального профиля с другой стороны двери.
- 5 Установите амортизаторы в пластиковые стопоры и прикрепите стопоры саморезами к дну и крыше корпуса разъемом к лицевой стороне двери.
- 6 Установите дверь таким образом, чтобы оси распашного механизма вошли в пазы основания до упора.



СТОРОНА ОТКРЫВАНИЯ ДВЕРИ



Левая опорная пластина
(дверь открывается влево)



Правая опорная пластина
(дверь открывается вправо)

РАСПАШНЫЕ СИСТЕМЫ PREMIAL®

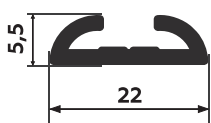
для антресольных и узких дверей



ИСПОЛЬЗУЕТСЯ ТОЛЬКО С АСИММЕТРИЧНЫМ ВЕРТИКАЛЬНЫМ ПРОФИЛЕМ

PREMIAL® PIVOT

Распашная направляющая и механизм



Распашная направляющая PIVOT



- Хром блестящий
- Золото блестящее
- Шампань блестящая
- Бронза блестящая
- Белый глянец
- Хром матовый
- Золото матовое
- Шампань матовая
- Венге блестящий
- Чёрный глянец



РАСПАШНОЙ МЕХАНИЗМ PIVOT

Применение: петля для распашной поворотной системы дверей-купе

Количество в упаковке: 2 шт

Крепление: в вертикальный профиль, в распашную направляющую



МАГНИТ ВОЗВРАТНЫЙ

Применение: для фиксации распашной двери-купе в закрытом положении и для отщелкивания двери обратно

РАСЧЁТ ПРОЁМА И ДВЕРЕЙ:

Длина направляющей: $Дн = Шп - 2 \text{ мм}$
 Ширина двери: $Шд = Шп - 4 \text{ мм}$
 Высота двери: $Вд = Вп - 30$

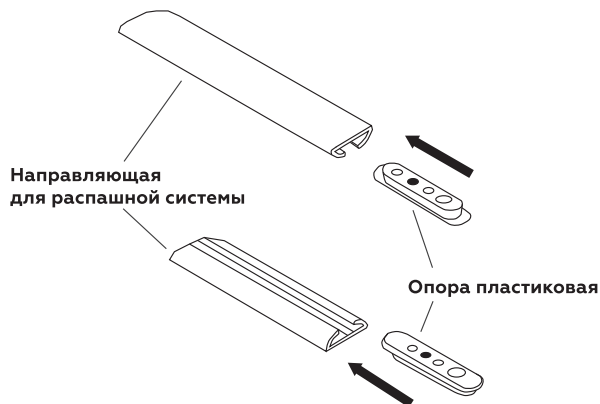
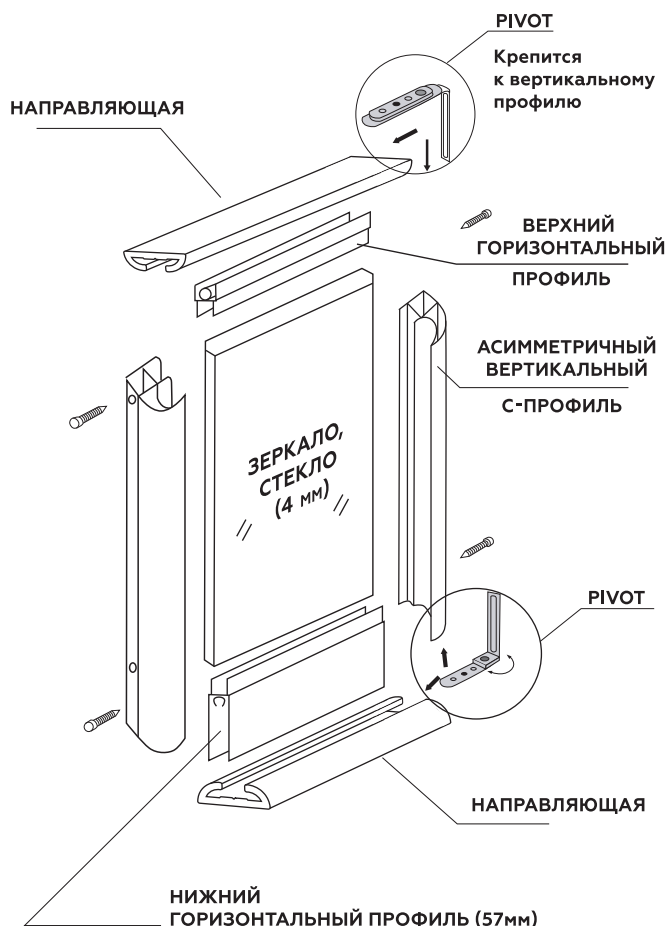
30 мм - величина, обеспечивающая монтаж и регулировку двери.

Длину горизонтальных профилей и габариты вставок рассчитывать по формулам выбранного асимметричного профиля:



8 10 12 62

подробнее на страницах



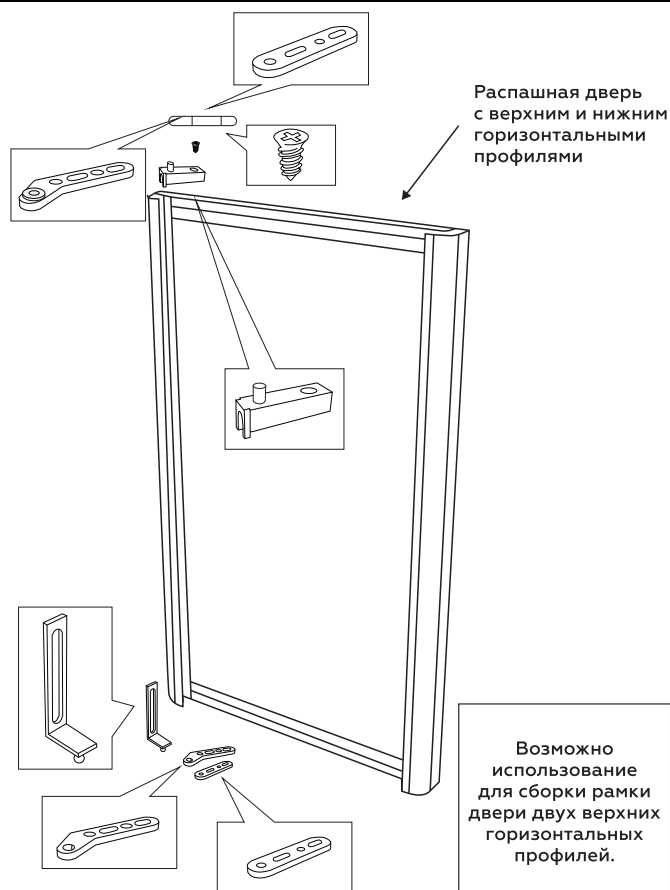
- Максимальная ширина двери: 600 мм
- Максимальная высота двери до 2700 мм
- Максимальный вес одной двери 30 кг



ИСПОЛЬЗУЕТСЯ ТОЛЬКО С АСИММЕТРИЧНЫМ С-ОБРАЗНЫМ ПРОФИЛЕМ

PREMIAL® LIKE R+

Усиленный распашной механизм



РАСЧЁТ И ПРОЕКТИРОВАНИЕ:

1. Расчёт дверей:

$$Вд = Вп - 14 \text{ мм}$$

$$Шд = Шп - 7 \text{ мм}$$

2. Расчёт вставок:

$$\text{ЛДСП / МДФ: } Вв = Вд - 58 \text{ мм}$$

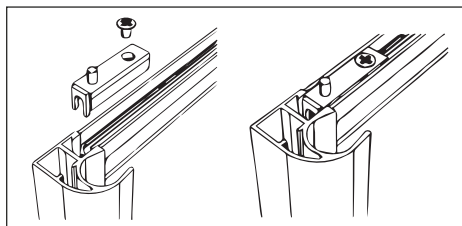
$$\text{СТЕКЛО / ЗЕРКАЛО: } Вв = Вд - 62 \text{ мм}$$

Зазоры:

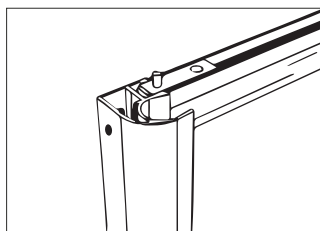
Нижний зазор - составляет от 4 до 8 мм;
Верхний зазор - 6 мм;
Боковые зазоры - 3 мм в прямоугольном изделии.

Вв - высота вставки с верхним и нижним горизонтальными профилями;
Шд - ширина двери; **Шп** - ширина проёма; **Вд** - высота двери;
Вп - высота проёма;

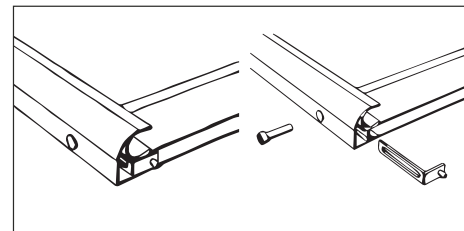
ПОРЯДОК ИЗГОТОВЛЕНИЯ:



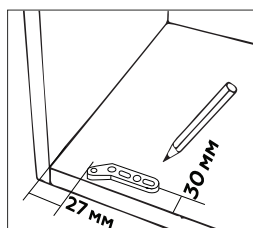
Установить пластиковый кронштейн в верхний горизонтальный профиль с помощью установочного самореза.



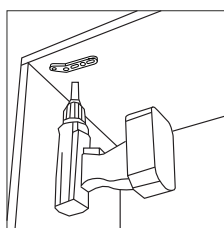
Внимание!
Верхний край горизонтального профиля должен быть заподлицо с верхним саморезом вертикального профиля!



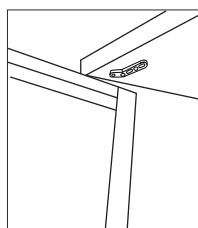
Для распашных дверей с нижним горизонтальным профилем используется металлический кронштейн, закрепляемый с помощью сборочного винта.



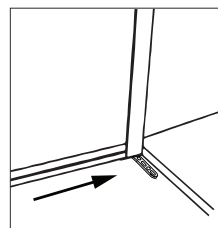
1. Произвести разметку на крыше и дне изделия.



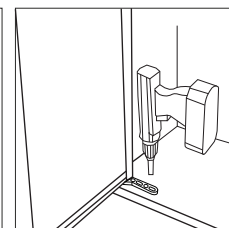
2. Закрепить верхний кронштейн.



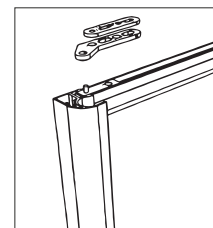
3. Завесить дверь в верхний кронштейн.



4. Установить нижнюю площадку на шток кронштейна и завесить дверь на дно изделия.



5. Закрепить нижнюю установочную площадку.



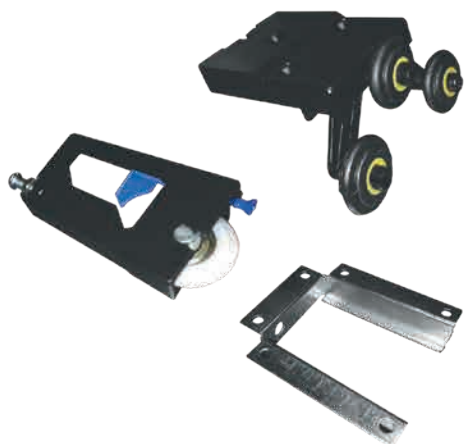
6. Если проем оказался больше расчетного, то следует применить прокладочную шайбу.

ALI
ALUMINUM.
LIGHT.
INEXPENSIVELY.

РОЛИКИ



ДЛЯ ЛЁГКИХ ДВЕРЕЙ ИЗ ПЛИТНЫХ МАТЕРИАЛОВ - ЛДСП 16 ММ, МДФ 16, 18 ММ



КОМПЛЕКТ РОЛИКОВ ALI-731

Комплектность: верхние ролики (2), нижние ролики (2)

Материал корпуса: фторопласт

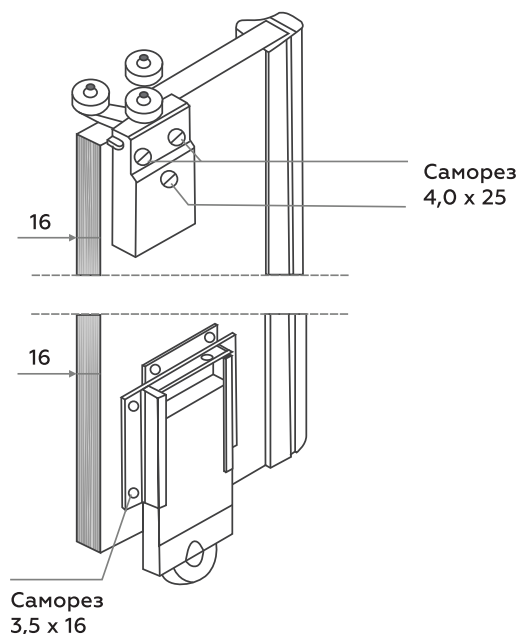
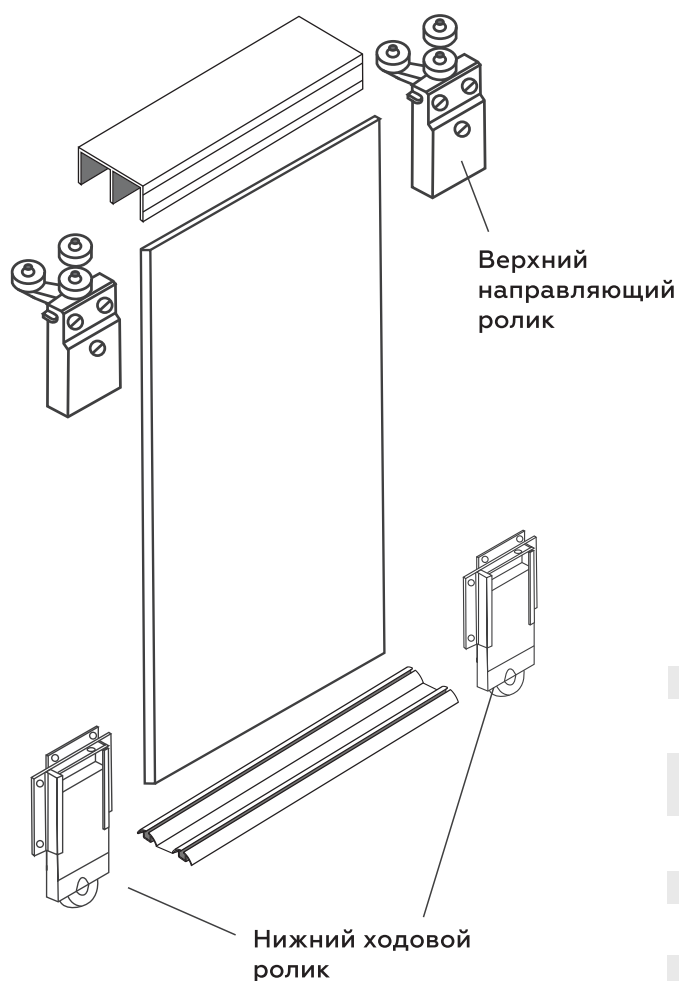
Подшипник: закрытый

Крепление: на плиту 16 мм

Регулировка винта нижнего ролика: под шестигранник

Заявленный срок службы ролика: 30 000 циклов

ДОСТУПНО И ПРОСТО - ПРИКРУЧИВАЕТСЯ ПРЯМО НА ЛДСП



- Ролики монтируются прямо на дверное полотно ЛДСП/МДФ
- Горизонтальные профили не используются
- Значительное удешевление по сравнению с рамочными раздвижными системами
- Ширина верхней направляющей: 37,5 мм
- Максимальная нагрузка на двери до 50 кг
- Ширина двери: 500-1100 мм
- Высота двери: 800-2700 мм



УНИВЕРСАЛЬНЫЙ РОЛИК PML-16UN

Комплектность: верхние ролики (2), нижние ролики (2), ключ-шестигранник

Материал корпуса: легированная сталь 2 мм

Подшипник: закрытый

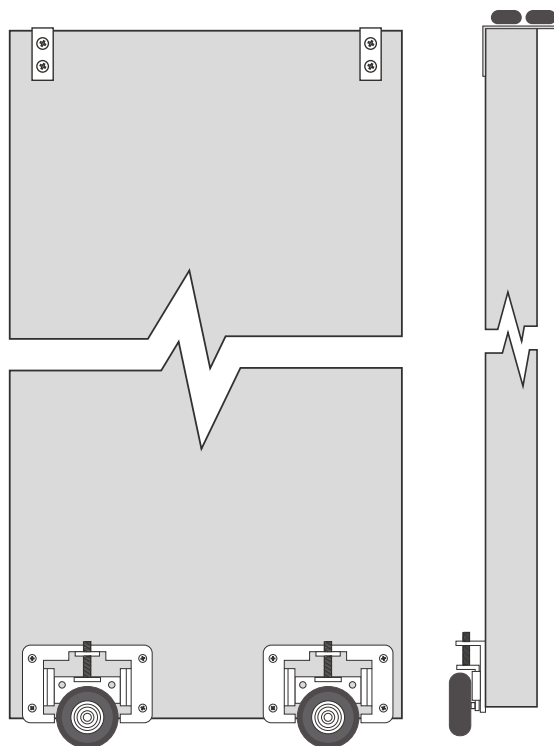
Крепление: на плиту 16 мм

Регулировка винта нижнего ролика: под шестигранник



Заявленный срок службы ролика: 40 000 циклов

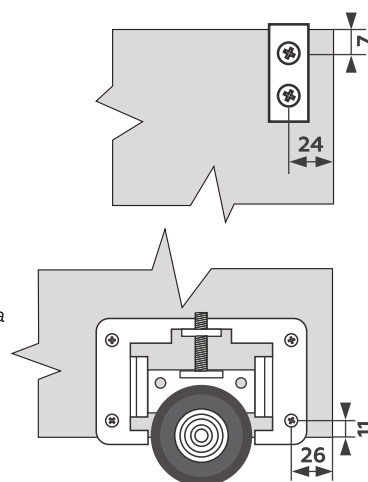
ПРИКРУЧИВАЕТСЯ ПРЯМО НА ЛДСП



$$\text{Шд} = \frac{\text{Шп} + (\text{Шмп} * (\text{N}-1))}{\text{N}}$$

$$\text{Вд} = \text{Вп} - 39 \text{ мм}$$

Шд - ширина двери, Шп - ширина проёма, Шмп - ширина места перехлёста (произвольная), N - кол-во дверей, Вд - высота двери, Вп - высота проёма.



- Ролики монтируются прямо на дверное полотно ЛДСП/МДФ
- Горизонтальные профили не используются
- Значительное удешевление по сравнению с рамочными раздвижными системами
- Ширина верхней направляющей: 37,5 мм
- Максимальная нагрузка на двери до 50 кг
- Ширина двери: 500-1100 мм
- Высота двери: 800-2700 мм

АЛЮМИНИЕВЫЕ ПРОФИЛИ ДЛЯ КУХНИ



**БОЛЬШЕ КРАСИВЫХ ПРОЕКТОВ
И РЕШЕНИЙ В ГРУППЕ VK**
vk.com/premial_design

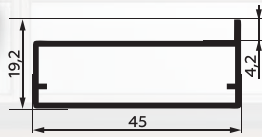


CONTEMP[®]
FOR KITCHEN

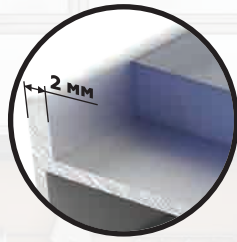
НОВИНКА

RF-30

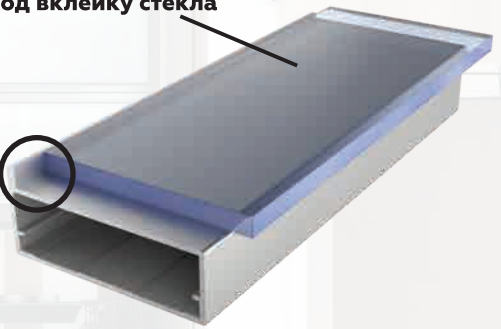
Профиль алюминиевый



Видимая часть: прямая 2 мм



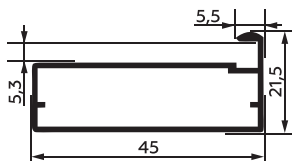
Под вклейку стекла



АЛЮМИНИЕВЫЙ ПРОФИЛЬ PREMIAL®

для мебельных фасадов из стекла

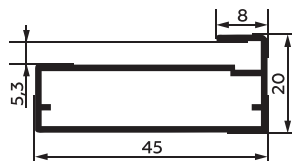
длина 3000 мм



RF-05

Профиль алюминиевый

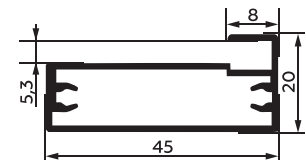
Под стекло
Лицевая часть: закругленная 5,5 мм



RF-06

Профиль алюминиевый

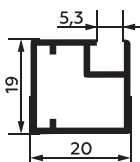
Под стекло
Лицевая часть: прямая 8 мм



RF-07

Профиль алюминиевый

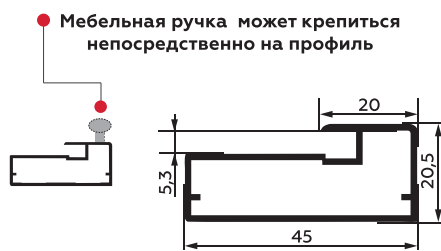
Под стекло, со стяжкой
Лицевая часть: прямая 8 мм



RF-08

Профиль алюминиевый

Под стекло
Лицевая часть: прямая 19 мм



RF-09

Профиль алюминиевый

Под стекло
Лицевая часть: прямая 20 мм



УЗКИЙ УГЛОВОЙ СОЕДИНИТЕЛЬ
ДЛЯ ПРОФИЛЯ RF-08



ШИРОКИЙ УГЛОВОЙ
СОЕДИНИТЕЛЬ С ВИНТАМИ



ВТУЛКА ДЛЯ СТЕКЛА
(ПЛАСТИК)

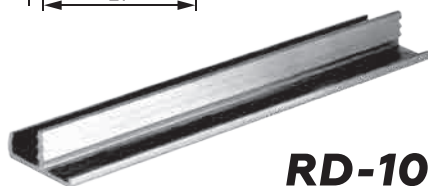
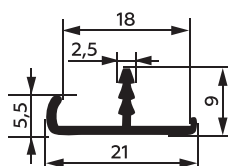
ЦВЕТ ПРОФИЛЯ:

- ХРОМ
МАТОВЫЙ
- ЗОЛОТО
МАТОВОЕ
- ШАМПАНЬ
МАТОВАЯ
- КОНЬЯК
ТЁМНЫЙ
- ЧЁРНЫЙ
МАТОВЫЙ
- БЕЛЫЙ
ГЛЯНЕЦ



АЛЮМИНИЕВЫЙ ПРОФИЛЬ PREMIUM[®]

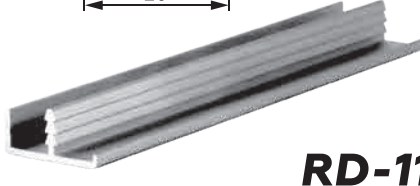
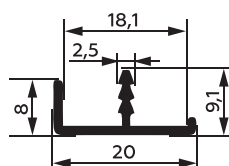
для мебельных фасадов из ЛДСП, МДФ и ЛДСП + ПЛАСТИК



RD-10

Профиль алюминиевый

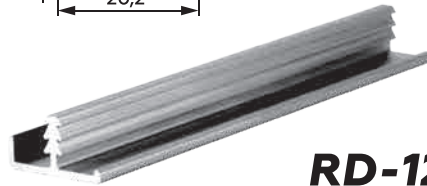
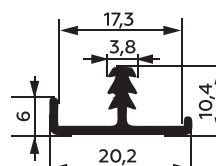
Врезной 18 мм
Под ЛДСП+пластик, МДФ
Лицевая часть: закругленная 5,5 мм



RD-11

Профиль алюминиевый

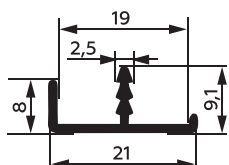
Врезной 18 мм
Под ЛДСП+пластик, МДФ
Лицевая часть: прямая 8 мм



RD-12

Профиль алюминиевый

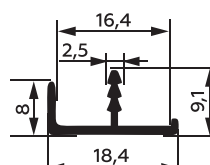
Врезной 17 мм
Под ЛДСП+пластик
Лицевая часть: прямая 6 мм



RD-13

Профиль алюминиевый

Врезной 19 мм
Под МДФ, ЛДСП+пластик
Лицевая часть: прямая 8 мм



RD-96

Профиль алюминиевый

Врезной 16 мм
Под ЛДСП
Лицевая часть: прямая 8 мм

ЦВЕТ ПРОФИЛЯ:

ХРОМ
МАТОВЫЙ

ЗОЛОТО
МАТОВОЕ

ШАМПАНЬ
МАТОВАЯ

КОНЬЯК
ТЁМНЫЙ

ЧЁРНЫЙ
МАТОВЫЙ

БЕЛЫЙ
ГЛЯНЕЦ



МЕБЕЛЬНОЕ ОСВЕЩЕНИЕ



Светодиодная лента 8 мм



Светодиодная лента 10 мм



Блок питания



Блок питания



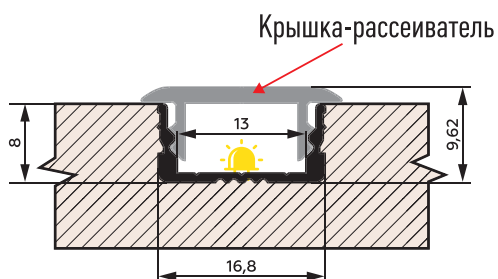
Датчик движения универсальный



Выключатель бесконтактный для столешниц



Выключатель врезной сенсорный

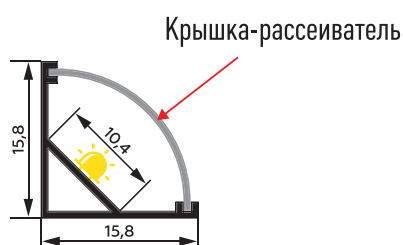


Устанавливается в фрезерованный паз 7,5 x 16,5 мм в деталях корпуса ЛДСП (не менее 16 мм). Боковые выступы в конструкции профиля призваны скрывать возможные сколы и неровности пропила.

Профиль алюминиевый ВРЕЗНОЙ с крышкой-рассеивателем



Длина профиля 2 м

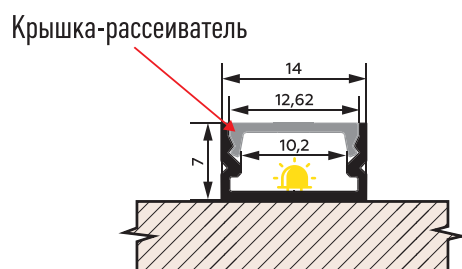


Монтаж угловой алюминиевой основы производится в место стыка дна/крышки и стенки (боковой, задней) на саморезы. Форма квадранта (1/4 круга) позволяет добиться равномерного освещения.

Профиль алюминиевый УГЛОВОЙ с крышкой-рассеивателем



Длина профиля 2 м



Универсальный П-образный профиль наклеивается (прикручивается) на ровные поверхности: крышку, дно, стойки. Видимая высота профиля над плоскостью корпуса - 7 мм.

Профиль алюминиевый НАКЛАДНОЙ с крышкой-рассеивателем



Длина профиля 2 м



ПЛАНКИ ДЛЯ СТОЛЕШНИЦ И СТЕНОВЫХ ПАНЕЛЕЙ

ПЛАНКИ ДЛЯ СТОЛЕШНИЦ 38 мм



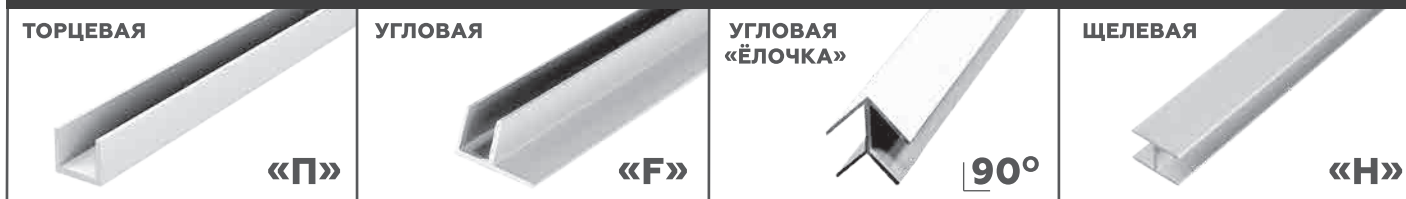
декор: хром матовый длина: 600 мм

ПЛАНКИ ДЛЯ СТОЛЕШНИЦ 28 мм



декор: хром матовый длина: 600 мм

ПЛАНКИ ДЛЯ СТЕНОВЫХ ПАНЕЛЕЙ (ПОД 6 мм)



декор: хром матовый длина: 3000 мм, 600 мм



CONTEMP[®]
FOR KITCHEN

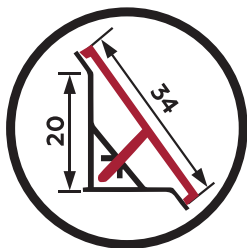
**ПЛИНТУСЫ-ВОДООТБОЙНИКИ
ДЛЯ СТОЛЕШНИЦ**

ТРИО

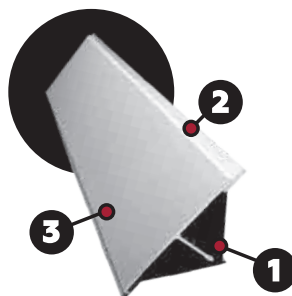
Треугольный алюминиевый плинтус

Длина 3,05 м

Цвет: хром матовый,
чёрный муар, белый глянец



- Пластиковое крепление 1
- Силиконовый уплотнитель 5 мм 2
- Лицевой алюминиевый профиль (вставка) 3



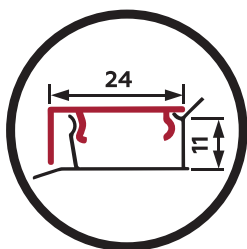
Боковые заглушки в цвет

КВАДРО

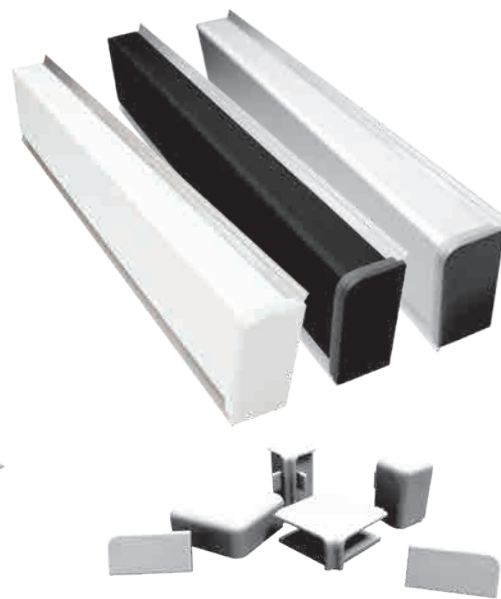
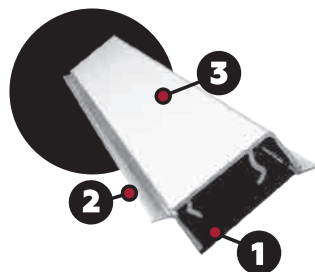
Прямоугольный алюминиевый плинтус

Длина 3,05 м

Цвет: хром матовый,
чёрный муар, белый глянец



- Пластиковое крепление 1
- Силиконовый уплотнитель 5 мм 2
- Лицевой алюминиевый профиль (вставка) 3



Боковые заглушки в цвет

НОВИНКА!

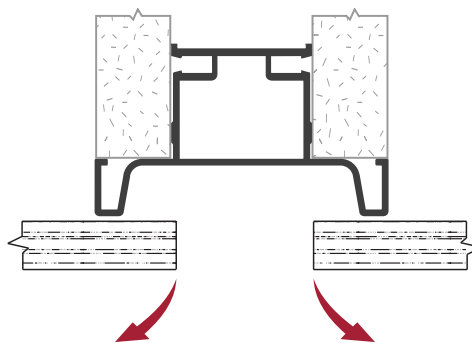
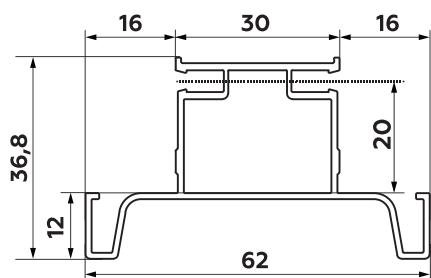
CONTEMP®

FOR KITCHEN

ВЕРТИКАЛЬНЫЙ ПРОФИЛЬ ДЛЯ КУХОННЫХ БАЗ

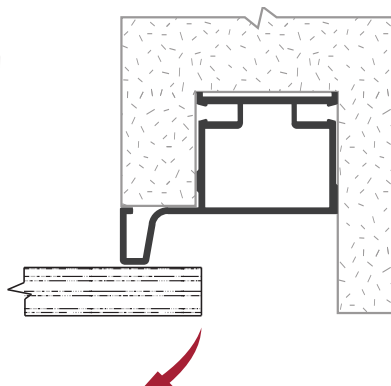
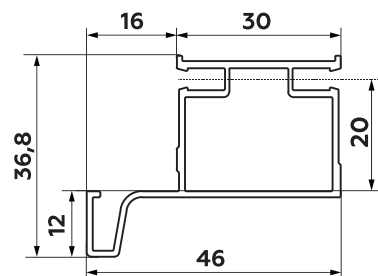
ARCH (Арч)

Профиль вертикальный промежуточный для кухонных баз, пеналов, колонн с встречным открыванием фасадов. Устанавливается между двумя боковыми корпусными стенками из ЛДСП/МДФ 16 мм.



LEAP (Лип)

Профиль вертикальный боковой для кухонных пеналов и колонн с распашным типом фасада. Устанавливается к боковой корпусной стенке толщиной 16 мм.



ДЕКОР: Хром матовый, Белый глянец, Чёрный муар

СИСТЕМА АЛЮМИНИЕВЫХ ПРОФИЛЕЙ ДЛЯ КУХОННЫХ БАЗ



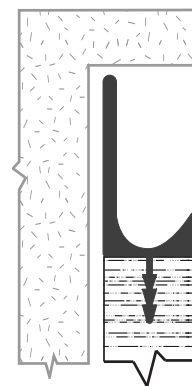
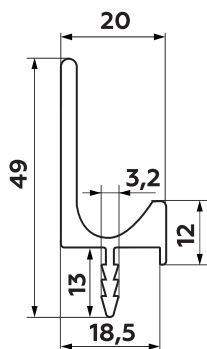
НОВИНКА!

CONTEMP®

FOR KITCHEN

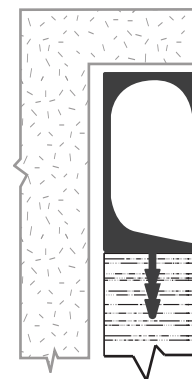
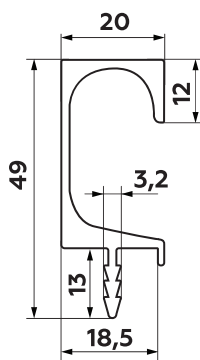
JERKY (Джеки)

Профиль-ручка врезная для кухонных и мебельных фасадов 16-18 мм. Устанавливается в паз-пропил глубиной 13 мм в верхнем торце фасада ящиков, а также фасадов встроенной бытовой техники.



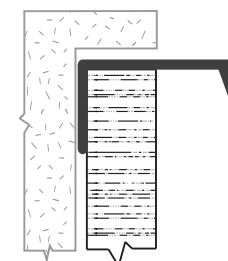
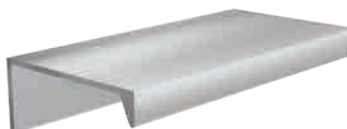
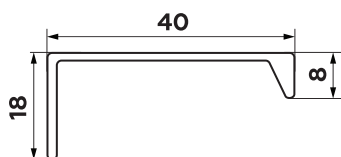
LOCK (Лок)

Профиль-ручка врезная для кухонных и мебельных фасадов 16-18 мм. Устанавливается в паз-пропил глубиной 13 мм в верхнем торце фасада (для нижней базы) или нижнем торце фасада (для верхней базы).



BOUNCE (Баунс)

Профиль-ручка торцевая (накладная) для мебельных фасадов от 16 до 26 мм. Устанавливается на верхний или боковой торец фасада и крепится на саморезы.



ДЕКОР: Хром матовый, Белый глянец, Чёрный муар

LED CONTEMP®

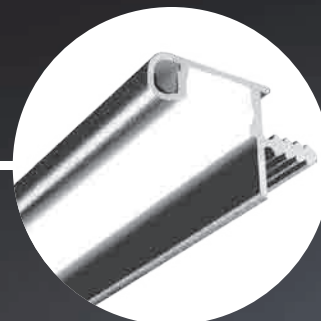
АЛЮМИНИЕВЫЙ ПРОФИЛЬ
ДЛЯ КУХОННЫХ БАЗ
С ПОДСВЕТКОЙ

КУХНЯ
С ПОДСВЕТКОЙ 

Декоративное освещение контуров кухни
и дополнительный свет для рабочей зоны

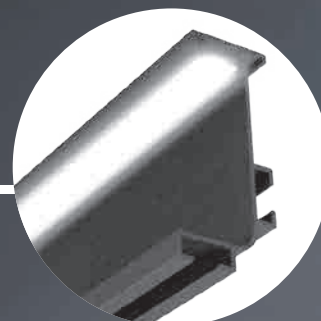
LIMBO LED

В дно верхней базы.



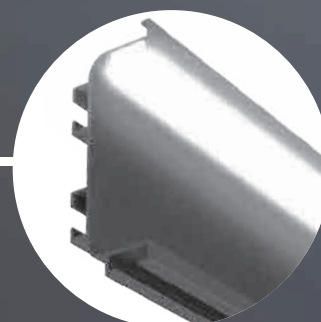
JAZZ LED

В нижнюю базу под столешницу.



COMBI LED

Горизонтальная и вертикальная
подсветка между фасадами.



- ЧЁРНЫЙ МУАР
- БЕЛЫЙ ГЛЯНЕЦ
- ХРОМ МАТОВЫЙ
- ЗОЛОТО МАТОВОЕ



Видео - CONTEMP LED



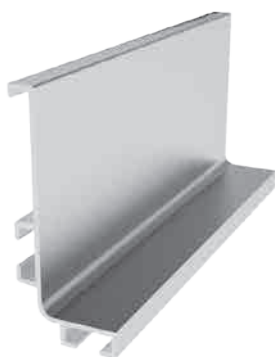
НАВЕДИТЕ КАМЕРУ

СИСТЕМА АЛЮМИНИЕВЫХ ПРОФИЛЕЙ ДЛЯ КУХОННЫХ БАЗ



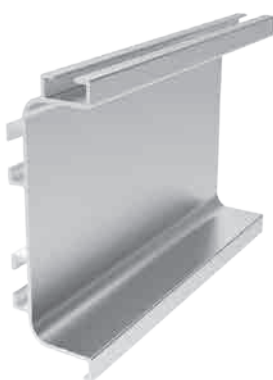
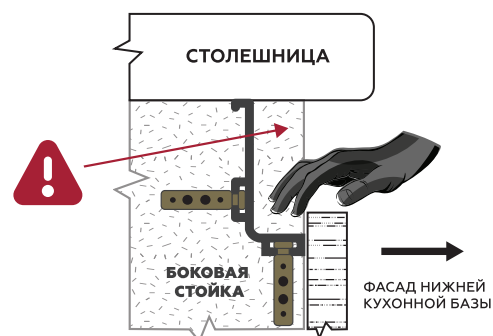
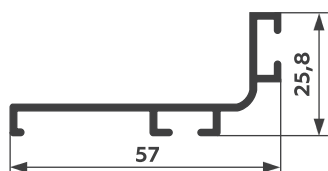
ДЛИНА 3,0 4,2 6,0 м

CONTEMP[®]
FOR KITCHEN



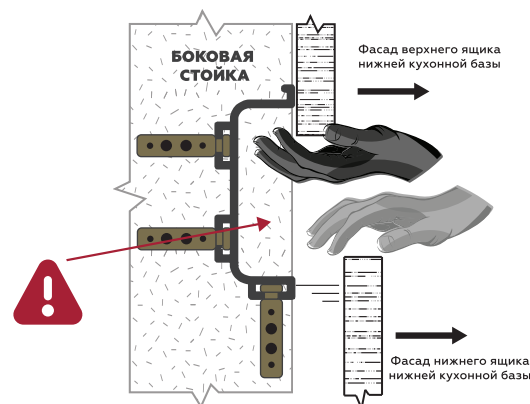
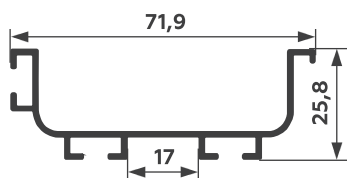
JAZZ

Горизонтальный профиль в нижнюю базу, под столешницу, за один фасад.



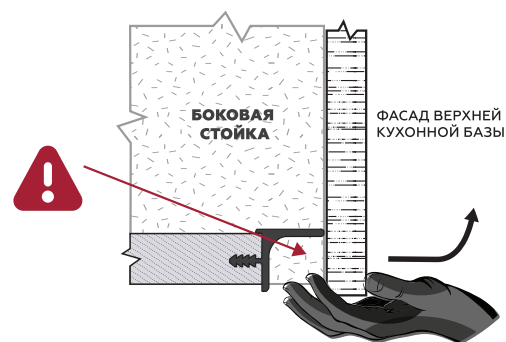
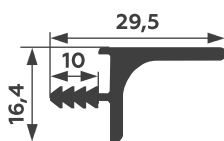
COMBI

Горизонтальный профиль в нижнюю базу. Также используется, как вертикальный для выдвижных колонн и пеналов.



LIMBO

Горизонтальный врезной профиль в верхнюю базу кухни



В БОКОВЫХ (ВНЕШНИХ) СТОЙКАХ НЕ НУЖНО ДЕЛАТЬ ПРОПИЛЫ – ПРОФИЛЬ СТАВИТСЯ В РАСПОР

АКСЕССУАРЫ ДЛЯ ПРОФИЛЯ CONTEMP[®]

- Комплект крепежа
- Соединительные углы
- Заглушки

в декорах: чёрный, белый, хром, золото

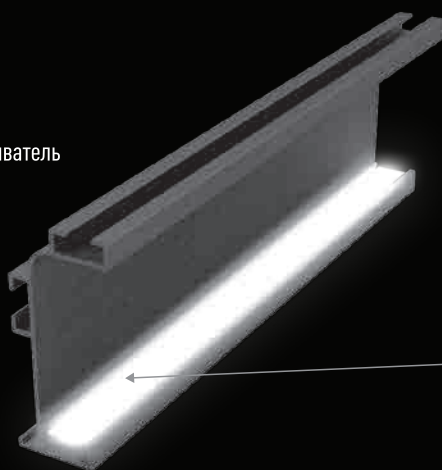
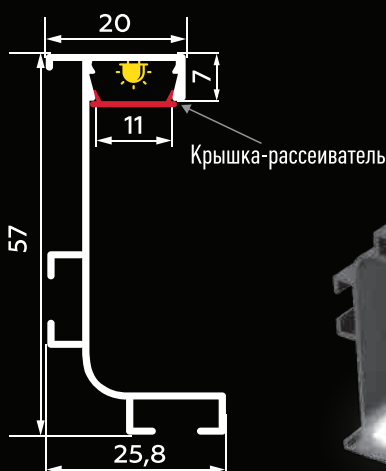
НАВЕДИТЕ КАМЕРУ

ВИДЕО
ПРЕЗЕНТАЦИЯ



ДЛЯ КУХОННЫХ ФАСАДОВ БЕЗ ЛИЦЕВОЙ ФУРНИТУРЫ

ДЛИНА 3,0 4,2 6,0 м



JAZZ LED

ДЕКОР: Хром матовый, Белый глянец, Чёрный муар, Золото матовое

Светодиодная лента наклеивается
внутри канала профиля.

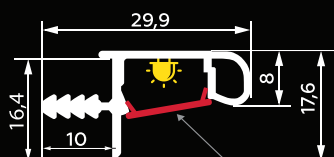


Светодиодная лента
приобретается отдельно

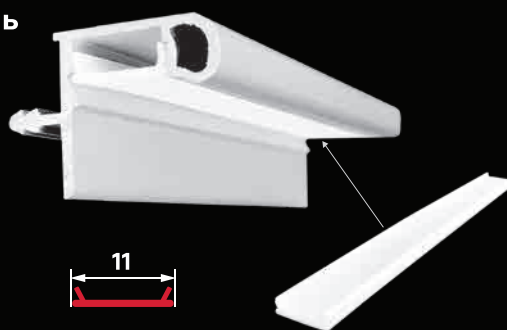
LIMBO LED

Чёрная крышка-рассеиватель

ДЕКОР:
Хром матовый, Белый глянец,
Чёрный муар, Золото матовое



Крышка-рассеиватель



Светодиодная лента закрывается защитной
пластиковой крышкой-рассеивателем



Крышка-рассеиватель



COMBI LED

ДЕКОР:
Хром матовый, Белый глянец,
Чёрный муар, Золото матовое

Для CONTEMP® LED
используются только
внутренние заглушки



Jazz

Combi



ВИДЕО-ПРЕЗЕНТАЦИЯ

НАВЕДИТЕ КАМЕРУ

ЗОЛОТО ВНОВЬ В ТРЕНДЕ!



CONTEMP[®]
FOR KITCHEN

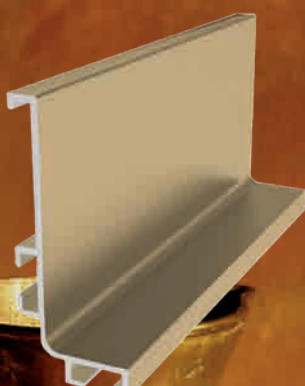
АЛЮМИНИЕВЫЙ ПРОФИЛЬ
ДЛЯ КУХОННЫХ БАЗ

НОВЫЙ ДЕКОР:
ЗОЛОТО МАТОВОЕ



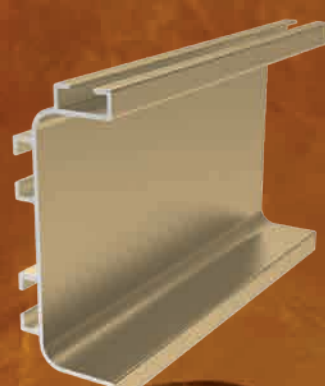
LIMBO LED

ВРЕЗНОЙ ПРОФИЛЬ
С ПОДСВЕТКОЙ
В ДНО ВЕРХНЕЙ БАЗЫ



JAZZ

ПРОФИЛЬ В НИЖнюю
БАЗУ, ПОД СТОЛЕШНИЦУ



COMBI

МЕЖСЕКЦИОННЫЙ ПРОФИЛЬ ДЛЯ
ФАСАДОВ, КОЛОНН, ПЕНАЛОВ



CAT



FISH

 **elephant**

УЗКОРАМОЧНАЯ СИСТЕМА
НОВЫЙ ДЕКОР: **ЗОЛОТО БРАШ**

15 ЛЕТ **PREMIAL**
2008 - 2023
ИСТОРИЯ В ДЕТАЛЯХ

«ПРЕМИАЛ-ФУРНИТУРА» – ПУТЬ В 15 ЛЕТ!

2008-2009



9 июля 2008 г. — основание компании «ШКАФ-СЕРВИС», представляющей ведущие торговые марки систем алюминиевых профилей

- Кухонные мойки из нержавеющей стали
- Внедрение собственных систем алюминиевых профилей, производство — Китай

2010-2012



2013



Регистрация торговой марки
PREMIAL

- Внедрение узкорамочной системы ELEPHANT
- Мойки и смесители премиум класса PREMIAL AISI304

2015-2016



2017



Строительство собственной складской базы фурнитуры и комплектующих

- Фурнитурная компания «PREMIAL — ВСЁ ДЛЯ МЕБЕЛИ»
- Каменные мойки PREMIAL COSMOS

2019



2020



- Внедрение новых систем ALUFORCE, FELIX
- Профили для кухни CONTEMP

2021-2023



- Учреждение премии «Мебельных дел мастер»
- Ежегодная конференция «НИЖЕГОРОДСКИЙ МЕБЕЛЬЩИК»
- 2023 год — 15-летие компании «ПРЕМИАЛ-ФУРНИТУРА»

15
ЛЕТ
PREMIAL
2023



НАВЕДИТЕ КАМЕРУ

ТЕХНИЧЕСКИЙ КАТАЛОГ

[PREMIAL-FURNITURE.RU](https://premiat-furniture.ru)



 [T.ME/PREMIAL_TM](https://t.me/premiat_tm)

 vk.com/premiat_nn

 dzen.ru/premiat_tm

 +7 (920) 007-90-37

 like@premiat-furniture.ru