



# Кухонные МОЙКИ и СМЕСИТЕЛИ

# СОДЕРЖАНИЕ

---

**4 стр**

Мойки Premial®  
Ordinary

**16 стр**

Мойки Furnial®

**20 стр**

Мойки Premial®  
Silk brush

**26 стр**

Смесители  
Premial® Botanica

**40 стр**

Профили Premial®  
для кухни

**36 стр**

Смесители  
Premial® Cosmos

**43 стр**

Мраморные  
мойки Premial®  
Cosmos

## Что является источником вдохновения для Premial®?

Мы ищем идеи в течении воды, в тепле очага, во вкусе домашней пищи.

Мойки и смесители — важная часть кухонного интерьера и собственного пространства любого человека. Мы создаем экономичные кухонные смесители и простые в уходе мойки из нержавеющей стали, чтобы вы получали удовольствие при создании своего уютного дома. Качество исходного сырья, контроль производства, простой монтаж и комфорт в использовании — это производственная философия, принципы которой мы переносим в обычную жизнь.

**Мойки и смесители Premial®** — это оправданный минимализм и практичность. Но нержавеющая сталь — это не обязательно скромность в домашнем декоре. Кухонная сантехника **из долговечной нержавеющей стали** — пример осознанного потребления и умеренного использования ресурсов.

Наши мойки и смесители из "пищевой" нержавейки марки 304 — экобезопасные без добавления свинца. **Обработка тыльной стороны корпуса моек Silk brush и Ordinary специальным составом из экологически чистых и безопасных компонентов шумоизолирует, минимизирует конденсат и защищает от температурных деформаций.** Шумопоглощающая обливка моек и шумогасители в смесителях обеспечивают звуковой комфорт.





## СЕГМЕНТ СТАНДАРТ



Толщина стали — **0,8 мм**



Реверсивность моделей — отверстие под смеситель вырубается под левое или правое расположение крыла **по желанию заказчика.**



**Защитное покрытие**  
от температурных деформаций и конденсата



Комфортная глубина чаши **180 мм**



В комплект входит водосливная арматура: сифон, выпуск / слив, перелив и **гофра из первичного АБС-полимера**, а также крепления к столешнице и уплотнитель

# КУХОННЫЕ МОЙКИ PREMIAL® ORDINARY ИЗ НЕРЖАВЕЮЩЕЙ СТАЛИ

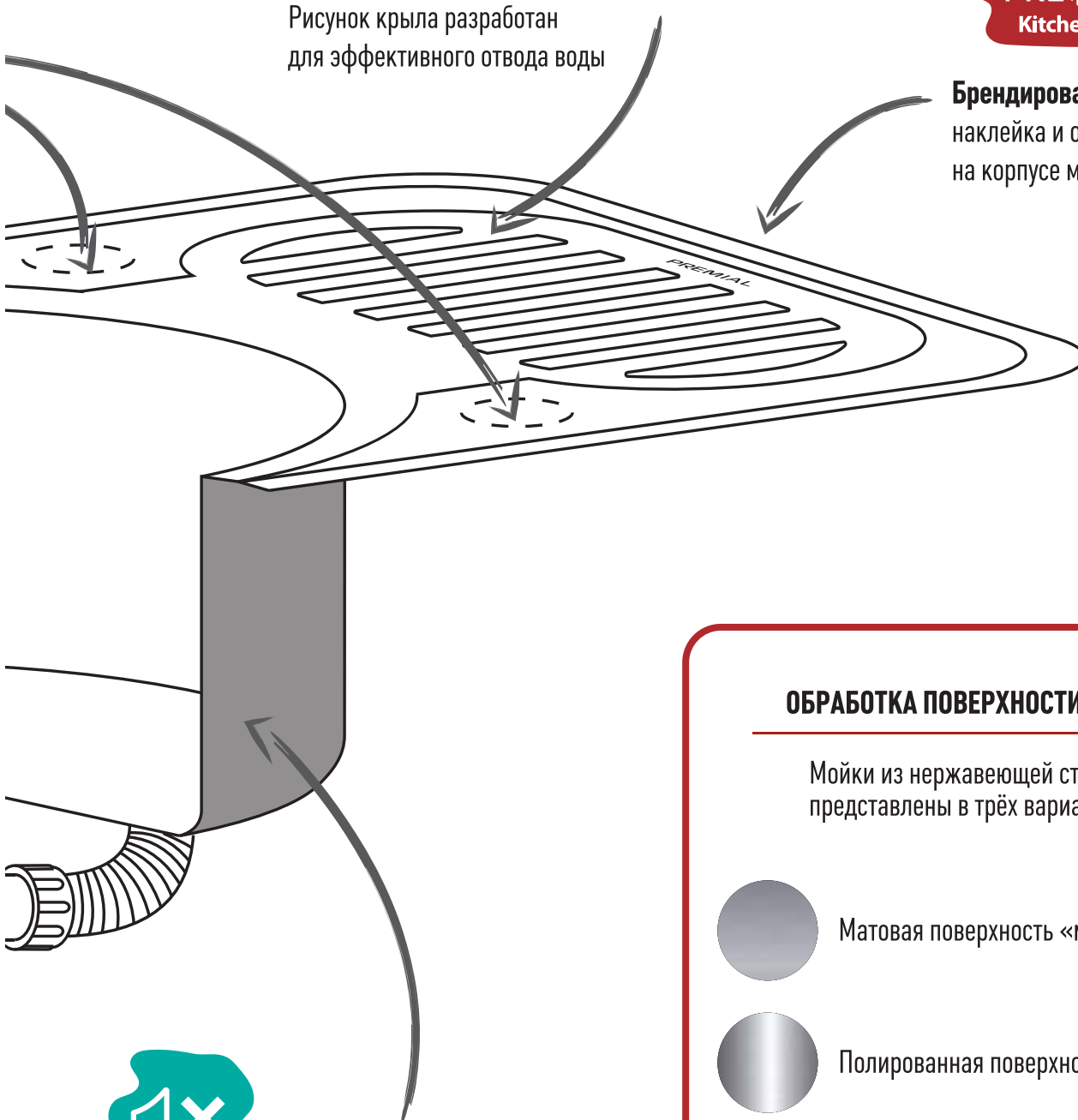
(С ОБЛИВКОЙ ТЫЛЬНОЙ ПОВЕРХНОСТИ ШУМОПОДАВЛЯЮЩИМ СОСТАВОМ)



Рисунок крыла разработан  
для эффективного отвода воды





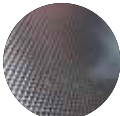
**Брендинг**  
наклейка и оттиск логотипа  
на корпусе мойки



**Шумоподавляющая обработка** тыльной стороны корпуса из натурального белого пигмента и экологически нейтрального полимера

## ОБРАБОТКА ПОВЕРХНОСТИ МОЕК

Мойки из нержавеющей стали представлены в трёх вариантах

-  Матовая поверхность «мягкий шёлк»
-  Полированная поверхность
-  Текстурированная поверхность «декор»



## PL 4843

Габаритные размеры  
480x430мм.

- нержавеющая сталь 0,8 мм
- врезная
- глубина чаши 180 мм
- транспортная коробка - 12шт
- с обливкой тыльной поверхности



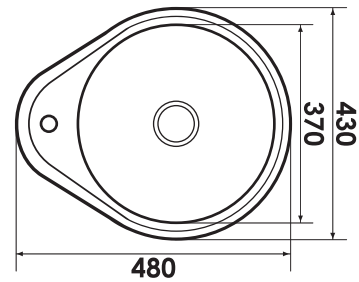
Полированная



Матовая



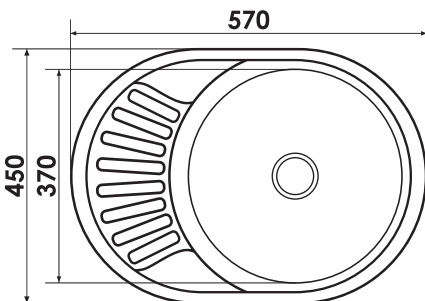
Декор



## PL 5745

Габаритные размеры  
570x450мм.

- нержавеющая сталь 0,8 мм
- врезная
- глубина чаши 180 мм
- транспортная коробка - 12шт
- с обливкой тыльной поверхности



Полированная



Матовая



Декор





## PL 4949

Габаритные размеры  
Ø490мм.

- нержавеющая сталь 0,8 мм
- врезная
- глубина чаши 180 мм
- транспортная коробка - 12шт
- также доступна с толщиной стали 0,6 мм
- с обливкой тыльной поверхности



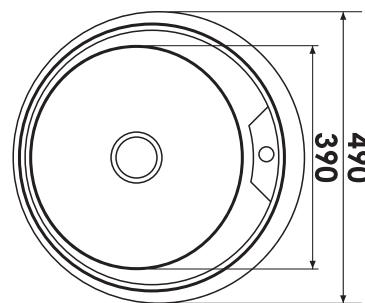
Полированная



Матовая



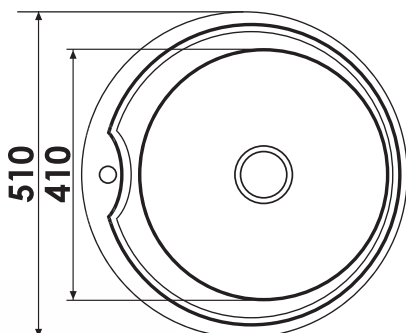
Декор



## PL 5151

Габаритные размеры  
Ø510мм.

- нержавеющая сталь 0,8 мм
- врезная
- глубина чаши 180 мм
- транспортная коробка - 12шт
- с обливкой тыльной поверхности



Полированная



Матовая



Декор





## PL 6642

Габаритные размеры  
660x420мм.

- нержавеющая сталь 0,8 мм
- врезная
- глубина чаши 180 мм
- транспортная коробка - 12шт



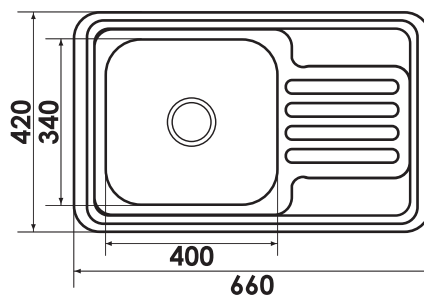
полированная



матовая



декор







## PL 6745

Габаритные размеры  
670x450мм.

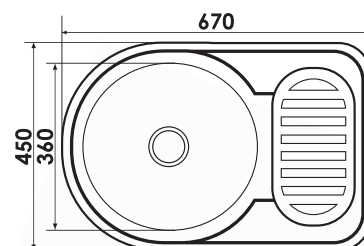
- нержавеющая сталь 0,8 мм
- врезная
- глубина чаши 180 мм
- транспортная коробка - 12шт



полированная



матовая





## PL 7750

Габаритные размеры  
770x500мм.

- нержавеющая сталь 0,8 мм
- врезная
- глубина чаши 180 мм
- транспортная коробка - 12 шт



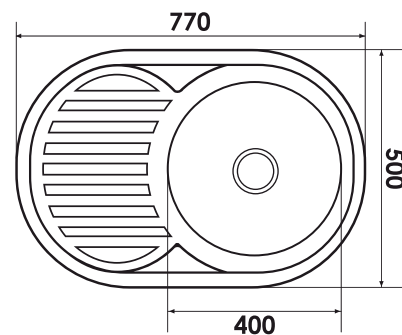
полированная



матовая



декор





полированная

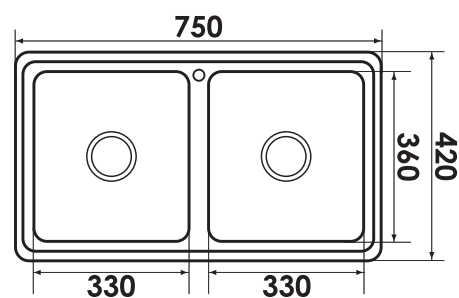


матовая

## PL 7542

Габаритные размеры  
750x420мм.

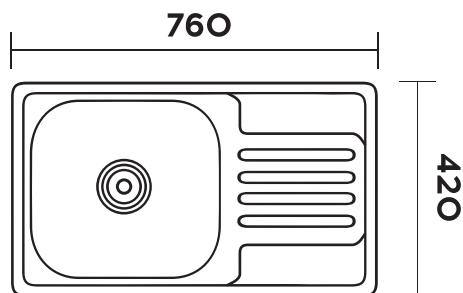
- нержавеющая сталь 0,8 мм
- врезная
- глубина чаши 180 мм
- транспортная коробка - 5шт



## PL 7642

Габаритные размеры  
760x420мм.

- нержавеющая сталь 0,8 мм
- врезная
- глубина чаши 180 мм
- транспортная коробка - 10шт



полированная



матовая



декор





# Угловые и удобные



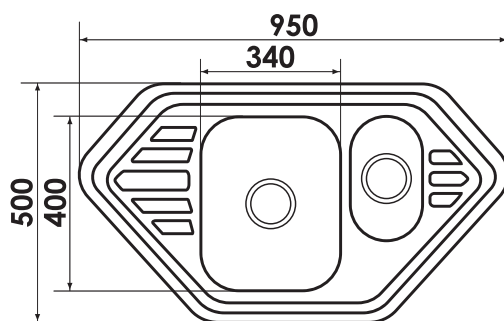
## PL 9550 C

Габаритные размеры  
950x500мм.

- нержавеющая сталь 0,8 мм
- врезная
- глубина чаши 180 мм
- транспортная коробка - 5 шт



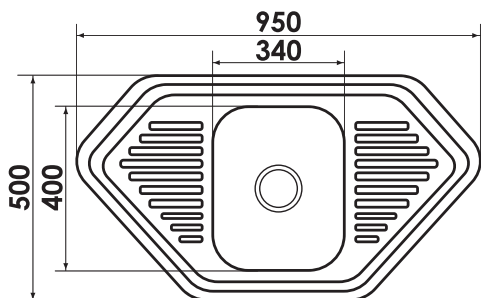
полированная



## PL 9550 B

Габаритные размеры  
950x500мм.

- нержавеющая сталь 0,8 мм
- врезная
- глубина чаши 180 мм
- транспортная коробка - 5 шт



полированная



матовая

# Маленькие и практичные



## PL 3838

Габаритные размеры  
380x380мм.

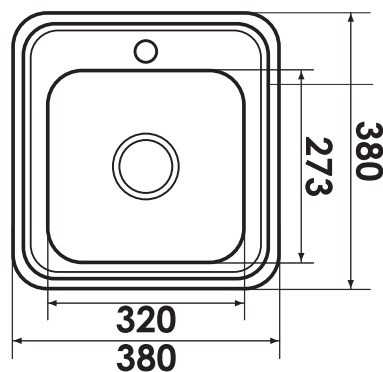
- нержавеющая сталь 0,6 мм
- врезная
- глубина чаши 160 мм
- транспортная коробка - 15 шт



полированная



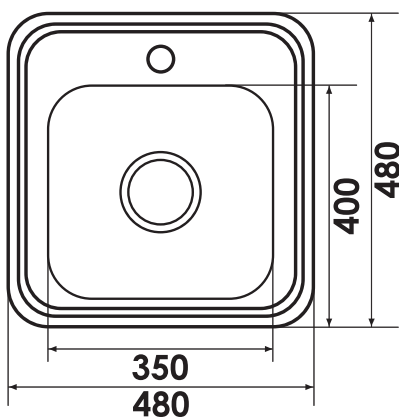
матовая



## PL 4848

Габаритные размеры  
480x480мм.

- нержавеющая сталь 0,6 мм
- врезная
- глубина чаши 160 мм
- транспортная коробка - 15 шт



полированная



матовая



# КУХНЯ В ЭКОСТИЛЕ

● Нержавеющая сталь — антикоррозийная, она не ржавеет, долговечна в использовании, поэтому приобретая мойку из нержавеющей стали можно быть уверенным — она **не скоро отправится на свалку**.



● Через десятки лет эксплуатации нержавеющие мойки **легко утилизируются** без вреда для окружающей среды, ведь сталь можно переплавить.

● Состав стали химически инертен и **не влияет на органические продукты**.

● Мойка из нержавеющей стали — идеальный выбор для тех, кто предпочитает гигиенические материалы, заботится о своём здоровье и о здоровье своих близких. На нержавеющей стали не живут вредные микроорганизмы и болезнетворные бактерии.

● Кухонная раковина из нержавеющей стали не требует частого ухода с применением большого количества поверхностно-активных веществ, так что в стоки и далее **в грунтовые воды не попадет вредная концентрация** чистящих порошков, абразивных веществ, хлора. Легко дезинфицируется лимонной кислотой или уксусом.

● Мойка прочная, но лёгкая: пластиковый материал позволяет затрачивать **минимум природных ресурсов** при ее изготовлении, так что это точно выбор тех, кто задумывается о роли человека в природе.



## Шумоподавляющая обработка моек Ordinary

- Высокая звукоизоляция при контакте с водой
- Защита от деформаций при смене температурного режима воды
- Дополнительная жесткость конструкции мойки



### Комплектность Ordinary: первичный АБС пластик

- Слив
- Перелив
- Гофра
- Сифон



### Уплотнитель и крепления в комплекте

### Брендинг



Маркировка изделий:  
наклейка, оттиск логотипа на корпусе мойки.

### Упаковка



Крыло мойки упаковано в индивидуальный картонный обклад рарербоx.



## Дозатор CHERRY с пластиковой колбой для моющих средств

Емкость колбы: 350 мл

Материал: металл, пластик

Цвет видимых частей: хром

Способ крепления: в столешницу / в крыло мойки

Способ дозации: механический



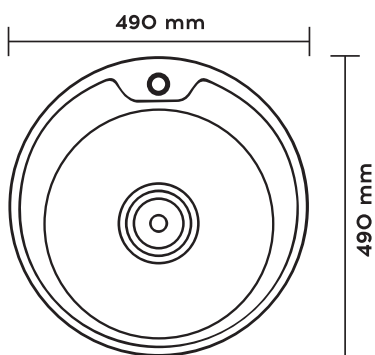
СЕГМЕНТ ЭКОНОМ



## Модель 490

Габаритные размеры  
Ø490мм.

- нержавеющая сталь 0,6 мм
- диаметр чаши Ø390мм.
- глубина чаши 150 мм
- поверхность: полированная
- установка: врезная

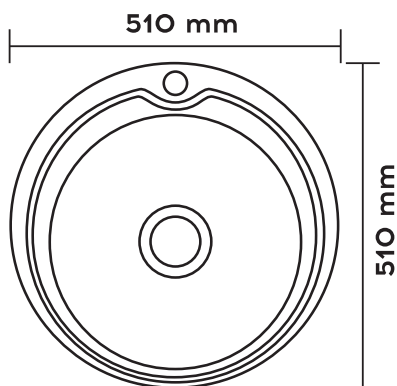


полированная

## Модель 510

Габаритные размеры  
Ø510мм.

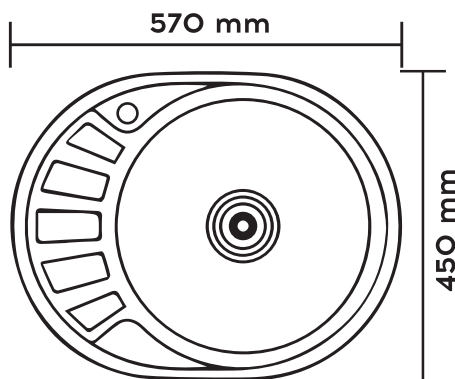
- нержавеющая сталь 0,6 мм
- диаметр чаши Ø410мм.
- глубина чаши 150 мм
- поверхность: полированная
- установка: врезная



полированная



полированная



## Модель 5745

Габаритные размеры  
570x450мм.

- нержавеющая сталь 0,6 мм
- глубина чаши 150 мм
- поверхность: полированная
- установка: врезная

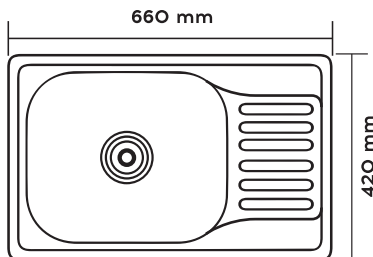


# КУХОННЫЕ МОЙКИ FURNIAL® ИЗ НЕРЖАВЕЮЩЕЙ СТАЛИ (БЕЗ ОБЛИВКИ ТЫЛЬНОЙ ПОВЕРХНОСТИ)

## Модель 6642

Габаритные размеры  
660x420мм.

- нержавеющая сталь 0,6 мм
- глубина чаши 150 мм
- поверхность: полированная
- установка: врезная

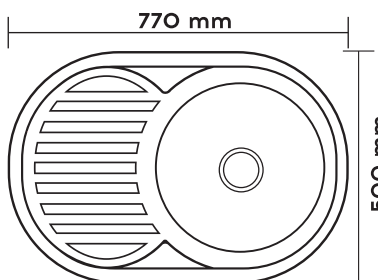


полированная

## Модель 7750

Габаритные размеры  
770x500мм.

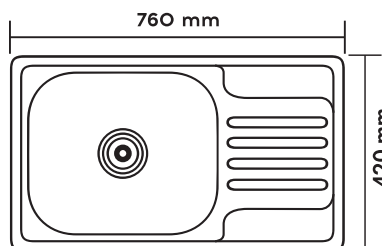
- нержавеющая сталь 0,6 мм
- глубина чаши 150 мм
- поверхность: полированная
- установка: врезная



полированная



полированная



## Модель 7642

Габаритные размеры  
760x420мм.

- нержавеющая сталь 0,6 мм
- глубина чаши 150 мм
- поверхность: полированная
- установка: врезная

## КОМПЛЕКТАЦИЯ



Уплотнитель  
и крепления в комплекте

Комплектность:

- Слив
- Перелив
- Гофра
- Сифон



# Уход за мойками и смесителями из нержавеющей стали



Смывайте грязную воду (остатки кофе, чая, соков, бульонов, молока и т.п.) и измельченные остатки пищи после мытья посуды и протирайте насухо салфеткой или тряпочкой, хорошо впитывающей влагу.

Можно использовать жидкость для посуды, она также очищает любой жир, налет и различные пятна.

Удалить темные пятна поможет отбеливатель или обычная пищевая сода. Нанесите на губку немного жидкости и смочите потемневшее пятно, оставьте на пару минут, затем смойте.



Выровнять цвет мойки или смесителя и продезинфицировать поверхность можно уксусом (через тридцать минут смойте его большим количеством воды).

Если в мойке застарелые загрязнения, жир и налет, закрываем отверстие для слива воды, набираем полную чашу горячей воды, добавляем любое средство типа «антижир» и оставляем, пока вода не остынет полностью. Спустив воду, размякшую грязь сотрите жесткой стороной губки.



## НЕЛЬЗЯ!



Ни в коем случае **не используйте** для чистки нержавеющей раковины жесткие стальные мочалки, металлические скребки, ножи, абразивные средства (порошки) — из-за подобных действий на мойке могут появиться глубокие царапины, а следовательно, ржавчина — потемнения проникнут глубоко в поверхность.

Не сливайте в раковину разные агрессивные жидкости (кислоты, растворители, краску, клей).

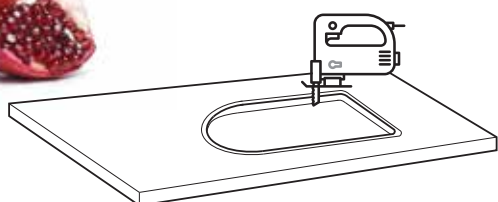
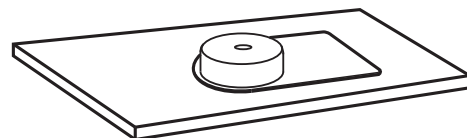
Не стоит оставлять на раковине, на ее крыле влажные вещи на долгое время.

# Инструкция по установке врезной мойки Premial®

## Шаг 1.

### Выполнение разметки на столешнице

Карандашом в месте под мойку начертите две перпендикулярные линии, на пересечении которых будет располагаться слив. Переверните мойку и положите ее на столешницу чашей вверх, выровняв в соответствии с подготовленной разметкой. Обведите карандашом внешние границы по периметру мойки. Измерьте ширину бортика мойки и, отступив на полученную величину, начертите внутренний контур линии отреза.



## Шаг 2.

### Вырезание отверстия в деревянной столешнице:

Проделайте технологические отверстия сверлом дрели или шуруповерта по углам внутренней разметки. Вставьте пилу электролобзика в технологическое отверстие и выпилите столешницу по размеченной внутренней линии отреза. Очистите срез от пыли. Проверьте соответствие полученного отверстия и габаритов мойки, вставив мойку.

## Шаг 3.

### Подготовка к установке

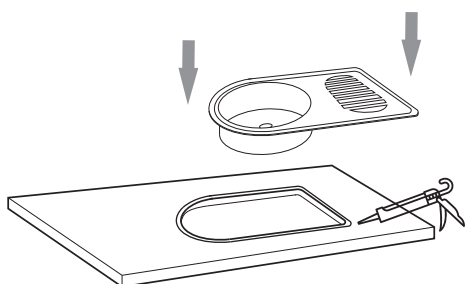
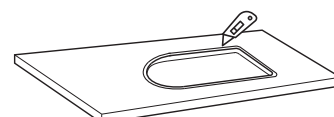
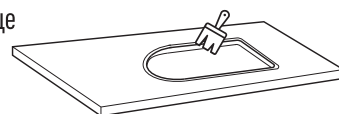
#### Обработка среза

Образующиеся в процессе пиления микросколы и шероховатости на внутренней линии среза в столешнице обработайте для герметичности внутренней структуры столешницы. Торцевую сторону среза отшлифуйте мелкозернистой наждачной бумагой.

Тщательно покройте сантехническим герметиком всю поверхность среза — шпателем или кистью.

#### Наклеивание уплотнителя

Обезжирьте поверхность уплотнителя смоченной в растворителе ветошью. Нанесите на уплотнитель герметик неразрывной достаточно тонкой полосой, чтобы в процессе сжатия клей не выступил наружу. Прижмите уплотнитель к внешнему краю мойки по всему ее периметру. Аккуратно подрежьте ножом торчащие края материала.



## Шаг 4.

### Установка мойки

На внутреннюю часть бортиков мойки установите крепежные элементы, не фиксируя клипсы до конца. Плотнo надавите на всю поверхность конструкции, что позволит удалить лишний силикон из-под бортов мойки. Затяните клипсы.

Скачайте подробную инструкцию  
на нашем сайте



# СТАЛЬНЫЕ МОЙКИ ТОЛЩИНОЙ 3 ММ



## PR 6045 Envelope

Габаритные размеры

600x450мм.

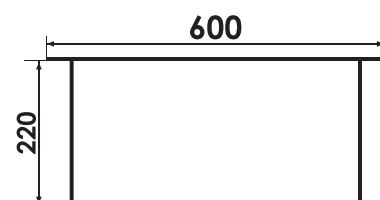
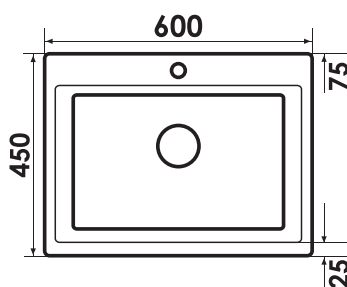
- нержавеющая сталь 3 мм
- сатирирующая антикоррозионная обработка
- глубина чаши 220 мм
- индивидуальная картонная коробка
- отверстие под смеситель



сатин браш



графит

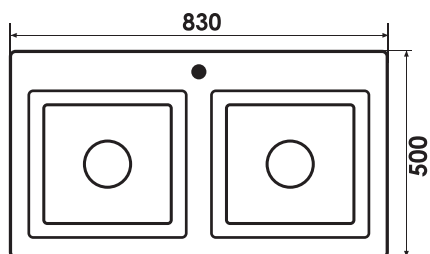


## PR 8350 Bowls (одинаковые чаши)

Габаритные размеры

830x500мм.

- нержавеющая сталь 3 мм
- сатирирующая антикоррозионная обработка
- глубина чаши 220 мм
- индивидуальная картонная коробка
- отверстие под смеситель



сатин браш



# ПРЕМИАЛЬНЫЕ МОЙКИ **HAND MADE**

## PR 7843 Disparity

Габаритные размеры  
780x430мм.

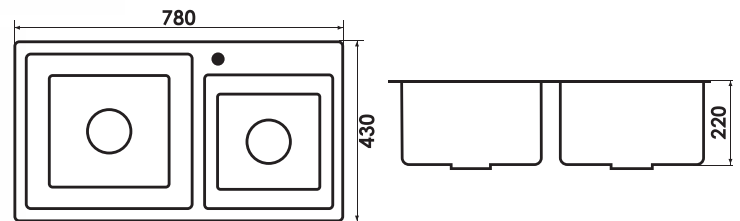
- нержавеющая сталь 3 мм
- сатирирующая антикоррозионная обработка
- глубина чаши 220 мм
- индивидуальная картонная коробка
- отверстие под смеситель



графит



сатин браш



*Новинка!*

## СВАРНОЕ ДНО "КОНВЕРТОМ"

## PR 5050 Even «квадрат»

Габаритные размеры  
500x500мм.

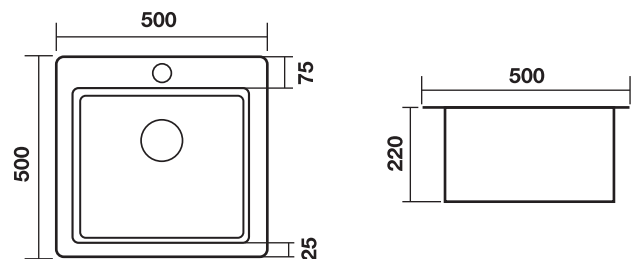
- нержавеющая сталь 3 мм
- сатирирующая антикоррозионная обработка
- глубина чаши 220 мм
- индивидуальная картонная коробка
- отверстие под смеситель



графит



сатин браш

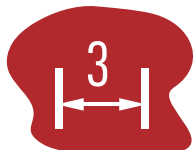




СЕГМЕНТ ПРЕМИУМ



Сатинированная **антикоррозионная** поверхность, богатый внешний вид



Увеличенная **толщина** нержавеющей стали крыла **3 мм**



**Шумоподавляющая обработка** серого цвета из натуральных пигментов и экологически нейтральных полимеров



# КУХОННЫЕ МОЙКИ PREMIAL® SILK BRUSH ИЗ НЕРЖАВЕЮЩЕЙ СТАЛИ МАРКИ 304

V

Малый радиус скругления углов  
для большей вместимости мойки

PREMIAL  
SUS304

**Брендинг** —  
гравировка логотипа  
на корпусе мойки

220

**Глубина 220 мм** позволяет снизить  
количество водяных брызг

мойки из стали для посуды и столовых приборов

врезной и подстольный монтаж

каждая мойка - ручной работы

лазерная проверка геометрии

114

**Корзинчатый слив** диаметром 114 мм,  
удобное съёмное "ситечко" в сливной  
корзине для лёгкой очистки.



Посмотрите видео о  
мойках Premial® Silk brush  
в нашем YouTube-канале

## УПАКОВКА

Каждая мойка упакована в индивидуальную маркированную коробку из микрофронта



## КОМПЛЕКТАЦИЯ

- слив, перелив, сифон, гофра из первичного полимера для каждой чаши для каждой чаши.
- удобное съёмное "ситечко" в сливной корзине для лёгкой очистки.



**Телескопическая корзина из нержавеющей стали ИДЁТ В КОМПЛЕКТЕ!**



# О НЕРЖАВЕЮЩЕЙ СТАЛИ МАРКИ 304

## Почему эта сталь "пищевая"

Кухонные мойки Premial® Silk brush производятся вручную из премиальной нержавеющей стали марки 304 с высоким содержанием хрома.

Стали сорта 304 (08X18H10) называются «пищевыми», поскольку из них также делают посуду, столовые приборы, рабочие поверхности и гастроёмкости для общепита.

Эта марка стали инертна в контакте с холодными или горячими пищевыми продуктами, вином и спиртами, молоком и кисломолочными продуктами, ягодными и плодовыми соками, сиропами и патокой, другими красящими и слабоагрессивными средами.



## Характеристики моек Silk brush

Благодаря составу стали, у моек Silk brush замечательные эксплуатационные характеристики:

- Антикоррозийная стойкость в соленых и щелочных растворах.
- Слабая намагниченность внутренней структуры стали несмотря на железо в составе.
- Сталь не впитывает и не накапливает никаких, в том числе токсичных, веществ. Сталь не боится фруктовой, молочной, уксусной кислоты, обычных на каждой кухне.
- Высокая прочность при небольшом относительном весе.
- Поверхность не окисляется.
- Гигиеничность, инертность к пищевым продуктам, эстетичность и простота в очистке (регулярная очистка необходима для сохранения первоначального состояния).
- Долгий срок службы при относительно низких эксплуатационных затратах.



Марка AISI 304 названа по классификации The American Iron and Steel Institute, отечественный ГОСТ — 08X18H10. В зарубежной литературе по металлургии можно встретить обозначение 304 stainless steel или SS 304. Сталь на 66-74% состоит из железа, остальное — легирующие добавки.

## Hand made

Мойки Premial® Silk brush производятся вручную, дно сваривается «конвертом», при этом швы химически очищаются и пассивируются, затем вся поверхность полируется и сатинируется.





СЕГМЕНТ ПРЕМИУМ

## Гарантия 10 лет на корпус смесителя от сквозной коррозии



**Высота** смесителей от 210 до 310 мм оптимальна для наполнения посуды большого объема.



Аэратор из АБС-полимера для **снижения расхода воды до 8 л / мин** (смешивает воду с воздухом для смягчения)

Смесители из нержавеющей стали представлены в трех вариантах



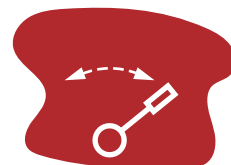
Сатинированный  
(матовая поверхность)



Полированный  
(гляцевая поверхность)



Цветной полимер  
(окрашенная поверхность)



Рычаг с плавным ходом с технологией «**Easy sense**»



**Высокий** поворотный или трансформируемый **излив** (в зависимости от модели)



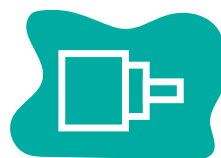
Рабочее давление 5 бар, температура воды до **65°C**

# КУХОННЫЕ СМЕСИТЕЛИ PREMIAL® BOTANICA ИЗ НЕРЖАВЕЮЩЕЙ СТАЛИ МАРКИ 304



**PREMIAL**

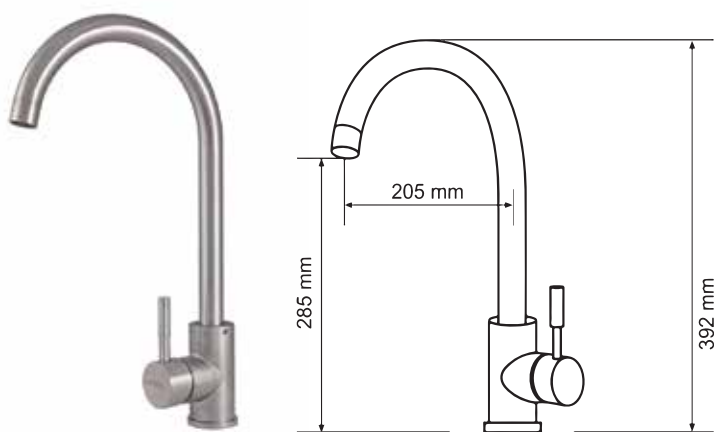
Гравировка логотипа на лицевой стороне рычага. **Гарантия – 500 000 циклов.**



Металлокерамический картридж диаметром **35 мм** или **25 мм** (в зависимости от модели). Пластины полируются **ультразвуком** для легкой регулировки температуры, для увеличения срока службы и **бесшумности** перемещения во время работы.



В комплекте смесителя входят **2 шланга** 1\2 дюйма оптимальной длины **60 см**  
**Это удобно!**



## БЕРГАМО 8105

Габаритные размеры  
40x205x392мм.

**Поворотный излив**

Высота излива: 28,5 см

Диаметр картриджа: 35мм



сатин



полированный



окрашенный белый



окрашенный черный



## АУРА 8105 *Гибкий*

Габаритные размеры  
40x205x392мм.

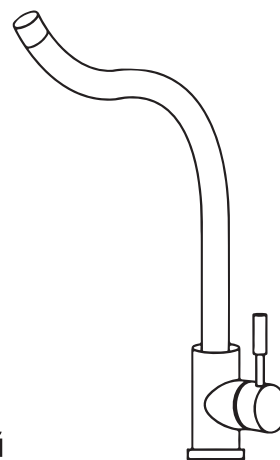
**Гибкий цветной излив**

Высота излива: регулируемая

Диаметр картриджа: 35мм



гибкий красный



гибкий черный



гибкий оранжевый



гибкий синий



гибкий зеленый



гибкий белый

*Смесители с выдвижным изливом с функцией «душ»!*



## **АХЕЛЛИЯ 8110**

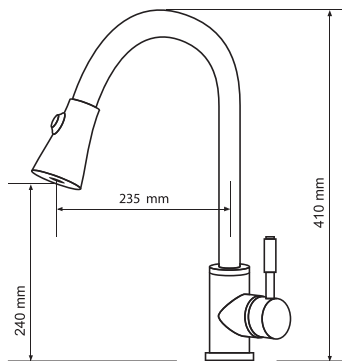
Габаритные размеры  
40x235x410мм.

**Выдвижной излив с душем**

Высота излива: 24 см

Диаметр картриджа: 35мм

Покрытие: Сатин



## **ФЕРУЛА 8109**

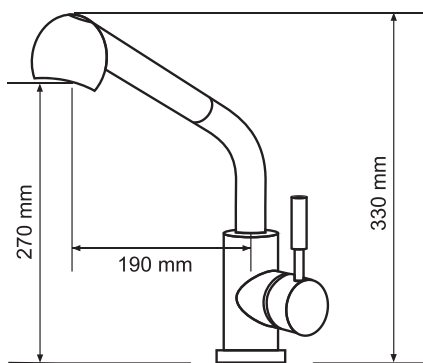
Габаритные размеры  
40x190x330мм.

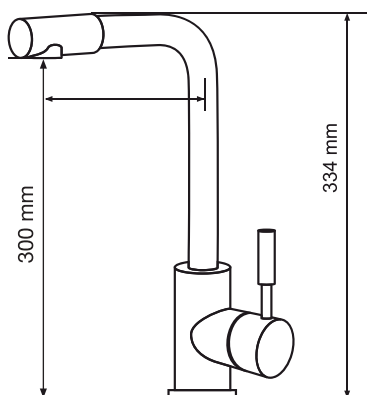
**Выдвижной излив с душем**

Высота излива: 27 см

Диаметр картриджа: 35мм

Покрытие: Сатин





## АРТЕМИС 8107

Габаритные размеры  
40x220x334мм.

**Поворотный излив 90°**

Высота излива: 30 см

Диаметр картриджа: 35 мм

Покрытие: Сатин

## АКАЦИЯ 8108

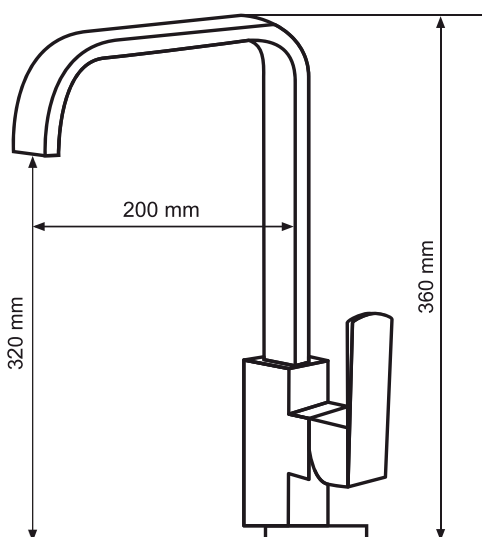
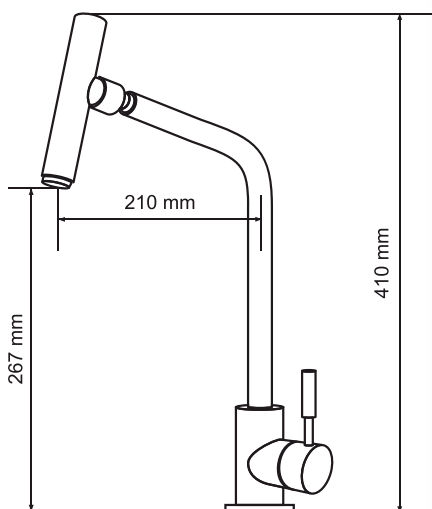
Габаритные размеры  
40x210x410мм.

**Поворотная насадка излива**

Высота излива: 26,7 см

Диаметр картриджа: 35 мм

Покрытие: Сатин



## КРОТОН 8113

Габаритные размеры  
40x200x360мм.

**Нестандартный  
прямоугольный излив**

Высота излива: 32 см

Диаметр картриджа: 35 мм

Покрытие: Сатин

# Для классической кухни!

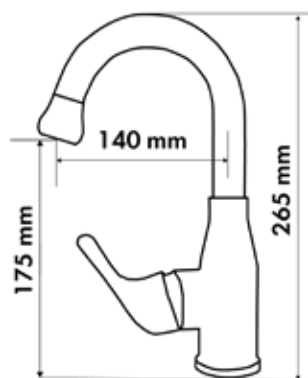
## КРОКУС 8136

Габаритные размеры  
40x140x265мм.

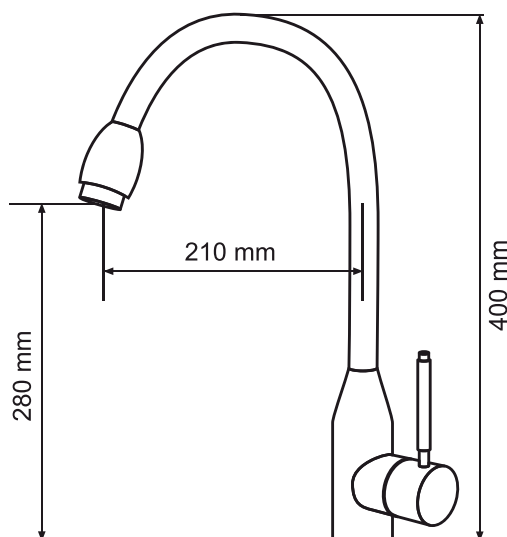
**Невысокий излив –  
меньше брызг!**

Высота излива: 17.5 см  
Диаметр картриджа: 35мм  
Покрытие: Сатин

*Новинка!*



Покрытие: Сатин



## КАМЕЛЛИЯ 8102

Габаритные размеры  
40x210x400мм.

**Поворотный излив**

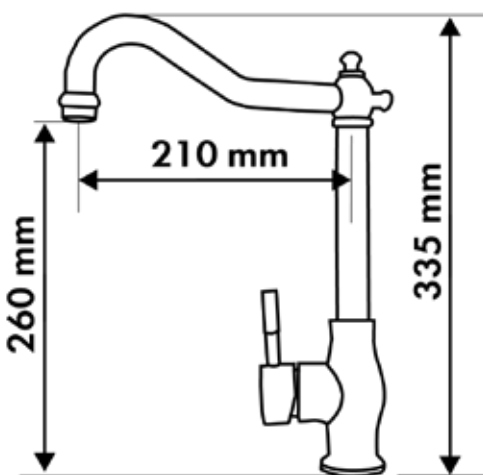
Высота излива: 28 см  
Диаметр картриджа: 35 мм

## АРНИКА 8127

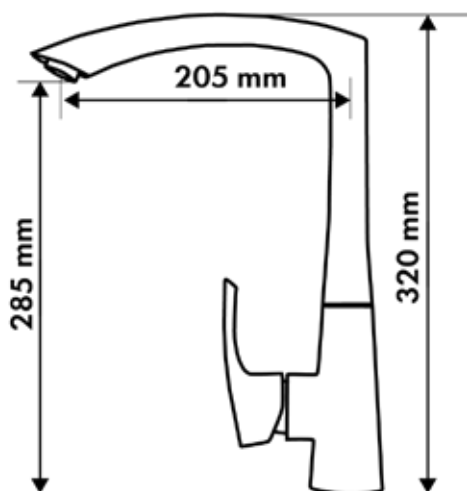
Габаритные размеры  
40x210x335мм.

**Излив комбинированной  
формы**

Высота излива: 26 см  
Диаметр картриджа: 35мм  
Покрытие: Сатин



# Оригинальные смесители



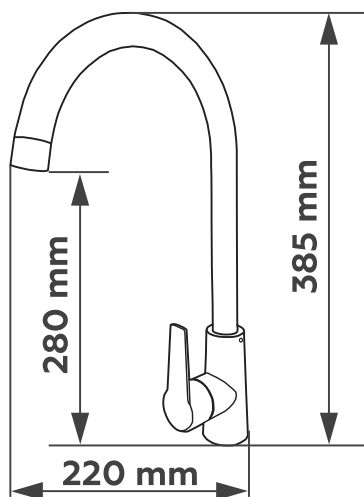
## ДАФНА 8132

Габаритные размеры  
40x205x320мм.

**Излив под углом 45°**

Высота излива: 28,5 см

Тип поверхности: окрашенный  
Night Stars



## АСПА 8133

Габаритные размеры  
25x220x385мм.

**Цельнолитой рычаг**

Высота излива: 28 см

Диаметр картриджа: 25мм

Покрытие: Сатин





# Комбинированные смесители для водопроводной и фильтрованной воды

## Коллекция «Чистая вода»



### ЛОРЕН 8201

2 крана / 2 излива

Габаритные размеры  
40x265x360мм.

**Параллельное расположение  
каналов излива**

Высота излива: 33 см

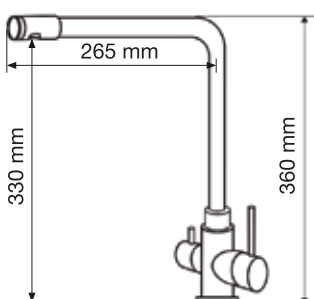
Диаметр картриджа: 35мм



сатин



полированный



### ИРИС 8204

2 крана / 2 излива

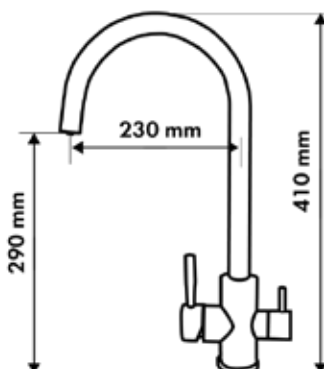
Габаритные размеры  
25x230x410мм.

**Коаксиальное расположение  
каналов излива**

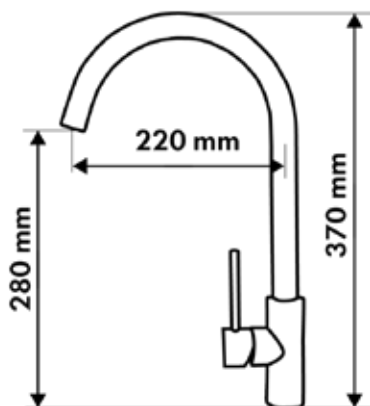
Высота излива: 29см

Диаметр картриджа: 25мм

Покрытие: Сатин



# Новые тонкие изливы!



## АЛАРИЯ 8161

Габаритные размеры  
25x220x370мм.

### Поворотный тонкий излив

Высота излива: 28см

Диаметр картриджа: 25мм

Покрытие: Сатин

## АДОНИС 8167

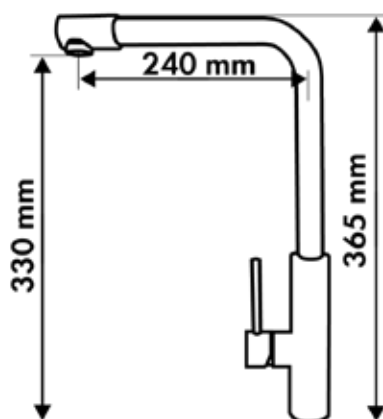
Габаритные размеры  
25x240x365мм.

### Поворотный тонкий излив

Высота излива: 33см

Диаметр картриджа: 25мм

Покрытие: Сатин



## УПАКОВКА

- Смеситель вкладывается в индивидуальный ложемент 6,5 см из пенополиэтилена либо в нетканый мешок.
- Коробка из пятислойного картона с маркировкой.
- В транспортной коробке 12 шт.



### Замена картриджа в смесителях

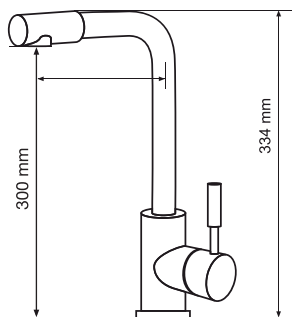
Смотрите видео-инструкцию на нашем YouTube канале

# НОВЫЕ СМЕСИТЕЛИ В ДЕКОРЕ ГРАФИТ

**NEW**

**АРТЕМИС 8107**

Графит

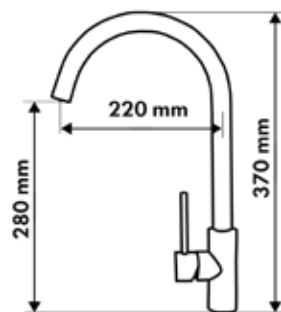


Подробнее на [стр. 30](#)

**NEW**

**АЛАРИЯ 8161**

Графит

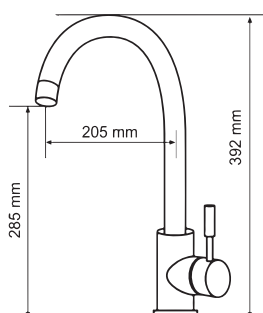


Подробнее на [стр. 34](#)

**NEW**

**БЕРГАМО 8105**

Графит

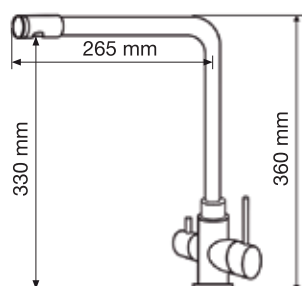


Подробнее на [стр. 28](#)

**NEW**

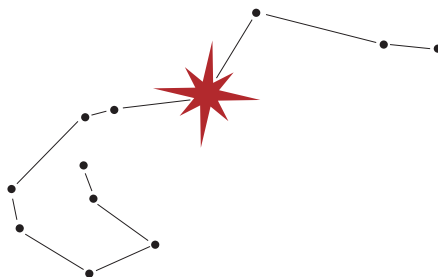
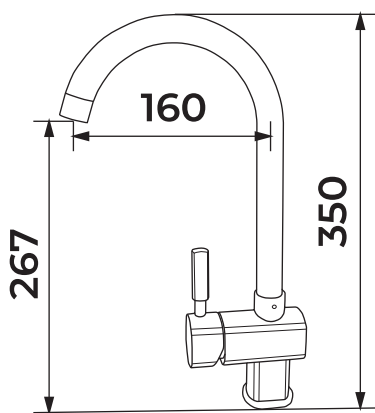
**ЛОРЕН 8201**

Графит



Подробнее на [стр. 33](#)

## Авиор MPRX 3



Авиор — эpsilon созвездия Киль

Габаритные размеры:  
350x160x40 мм.

Материал корпуса: латунь  
Материал излива: сталь  
Излив: круглый, поворотный  
Диаметр картриджа: 35 мм  
Индивидуальный тканевый мешок  
Гибкая подводка 2 шт.  
Крепежный комплект

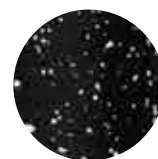
## Мицар MPRX 4



Декоры:



Атакама



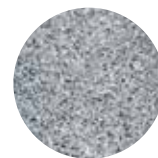
Эклипс



Арктика



Невада

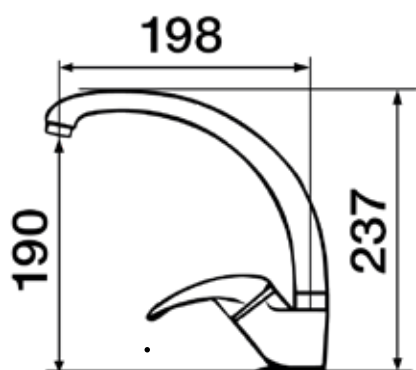


Астероид



Миндаль

## Гемма MPRX 7



Гемма — альфа созвездия  
Северной короны

Габаритные размеры:  
237x198x40мм.

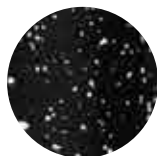
Материал корпуса: латунь  
Материал излива: сталь  
Излив: круглый, поворотный  
Диаметр картриджа: 35 мм  
Индивидуальный тканевый мешок  
Гибкая подводка 2 шт.  
Крепежный комплект

# СМЕСИТЕЛИ PREMIAL® COSMOS ДЛЯ КАМЕННЫХ МОЕК

Декоры:



Атакама



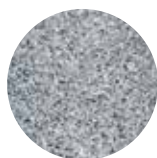
Эклипс



Арктика



Невада



Астероид



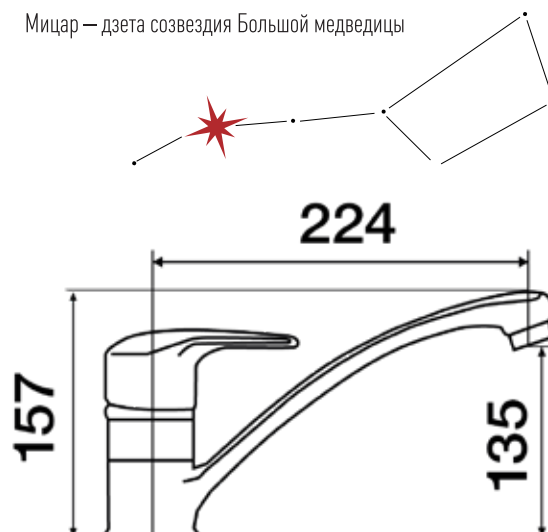
Миндаль



Габаритные размеры:  
157x224x40мм.

Материал корпуса: латунь  
Материал излива: сталь  
Излив: плоский, поворотный  
Диаметр картриджа: 35 мм  
Индивидуальный тканевый мешок  
Гибкая подводка 2 шт.  
Крепежный комплект

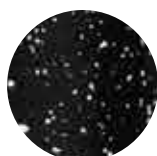
Мицар — дзета созвездия Большой медведицы



Декоры:



Атакама



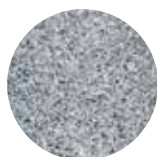
Эклипс



Арктика



Невада



Астероид

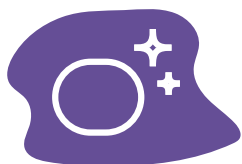


Миндаль

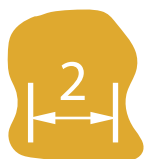




## СЕГМЕНТ СТАНДАРТ



Поверхности двух типов — **матовая** (гладкая) и **глянцевая** («эффект зеркала»)



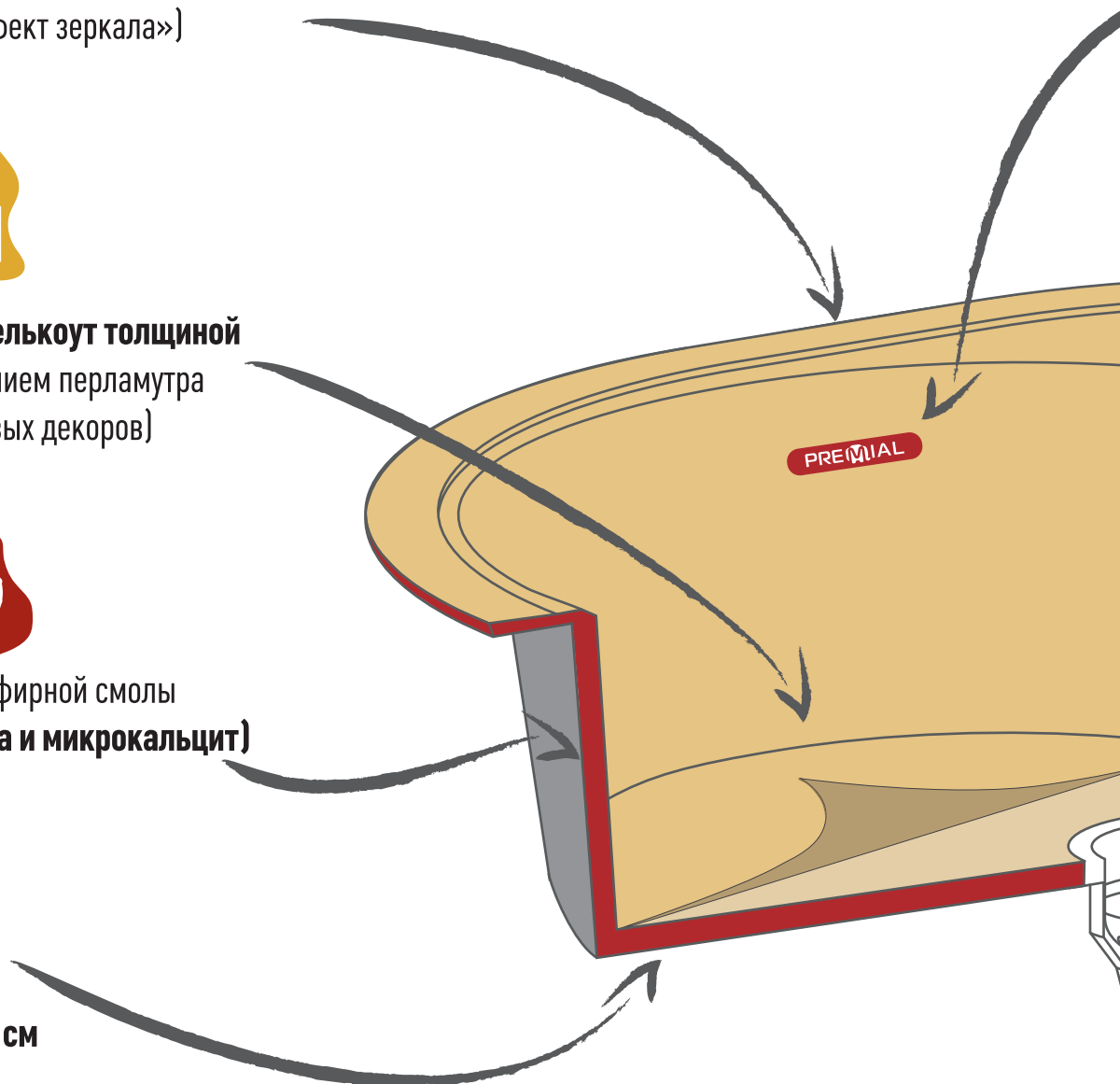
Лицевой лаковый **гелькоут толщиной до 2 мм**, с добавлением перламутра (для блеска глянцевых декоров)



Состав 2:8 из полиэфирной смолы и **мрамора (крошка и микрокальцит)**



Толщина дна до **2 см**



Не выгорают на солнце



Устойчивы к хлорсодержащим моющим средствам и ПАВ, столовому уксусу и органическим кислотам



Температура воды до 130 градусов (вода и пар)



Стойки к появлению царапин и микросколов, микротрещин

# КУХОННЫЕ МОЙКИ PREMIAL® COSMOS НА ОСНОВЕ МРАМОРНОЙ КРОШКИ



**Мойка брендирована**  
шилдиком с логотипом.  
Гарантия производителя 3 года.



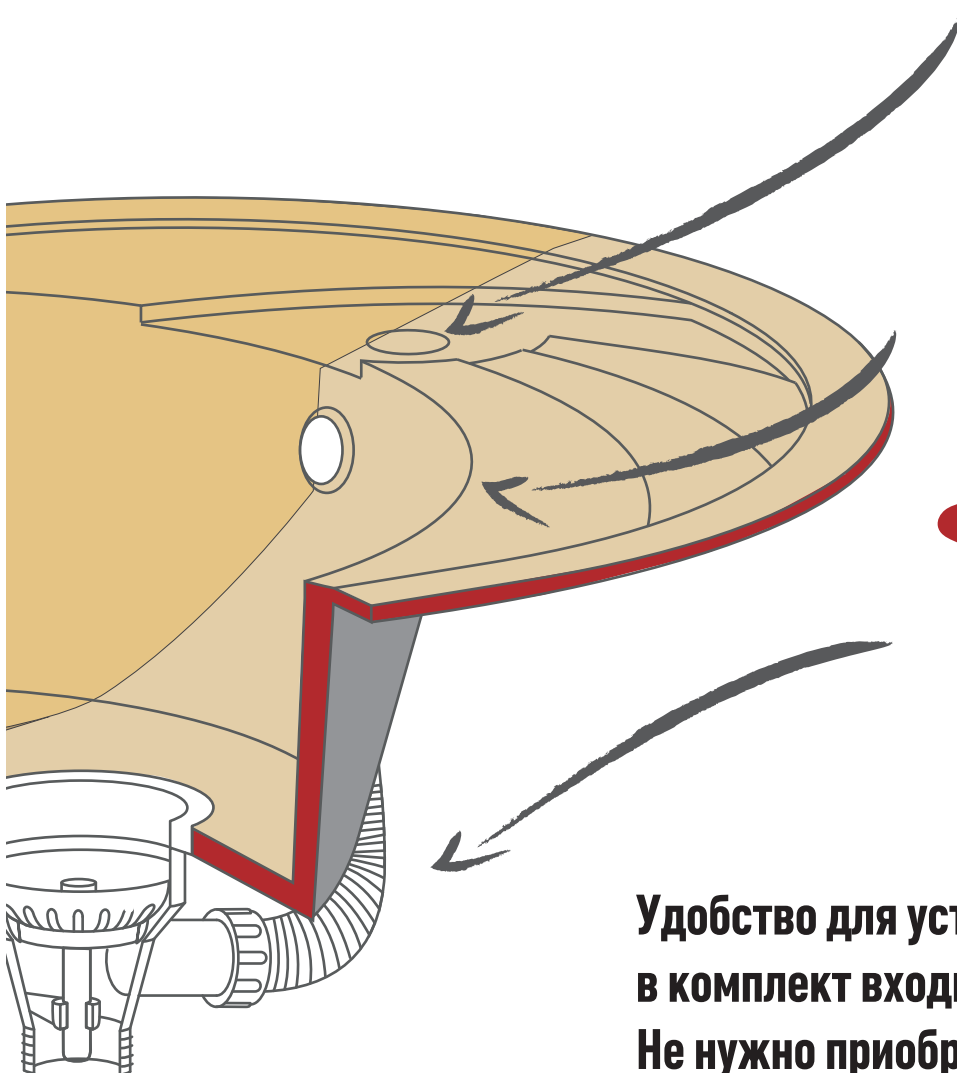
**Комплектуются специальной фрезой** для установки смесителя.



Автоматизированное литейное производство. Роботизированная проверка геометрии каждой мойки.



Водосливная арматура в комплекте - слив, перелив, гофра, сифон.



**Удобство для установки:  
в комплект входит сливная ГОФРА.  
Не нужно приобретать дополнительно!**



Не впитывают грязь, овощные и фруктовые соки, кофе, чай, вино



Не накапливают известковый налет и ржавчину от жесткой воды



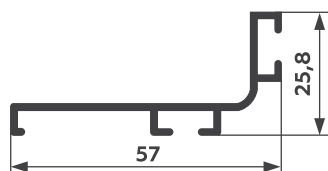
**Видео-презентация**

# СИСТЕМА АЛЮМИНИЕВЫХ ПРОФИЛЕЙ ДЛЯ КУХОННЫХ БАЗ



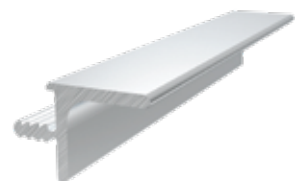
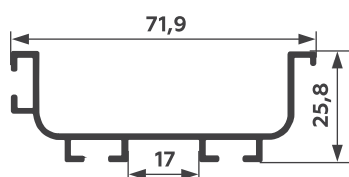
## JAZZ

Горизонтальный профиль в нижнюю базу, под столешницу, за один фасад.



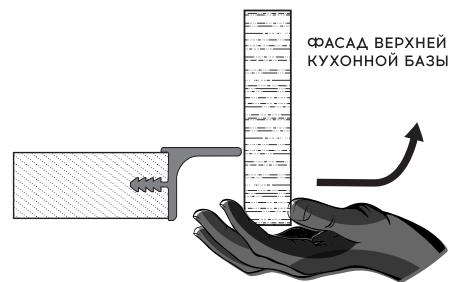
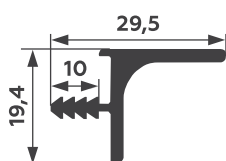
## COMBI

Горизонтальный профиль в нижнюю базу. Также используется, как вертикальный для выдвижных колонн и пеналов.



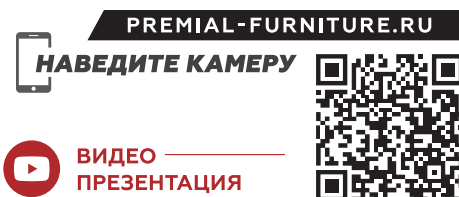
## LIMBO

Горизонтальный врезной профиль в верхнюю базу кухни



### КОМПЛЕКТ КРЕПЕЖА

для горизонтального профиля Jazz и Combi



### ЗАГЛУШКИ COMBI



Внешние

Внутренние

### ЗАГЛУШКИ JAZZ



Внешние

Внутренние

40

### СОЕДИНИТЕЛЬНЫЕ УГЛЫ



Внутренний

Внешний

Внутренний

Внешний



# ВАША КУХНЯ С ПОДСВЕТКОЙ!

Алюминиевый профиль для кухонных баз с подсветкой

# LED CONTEMP®



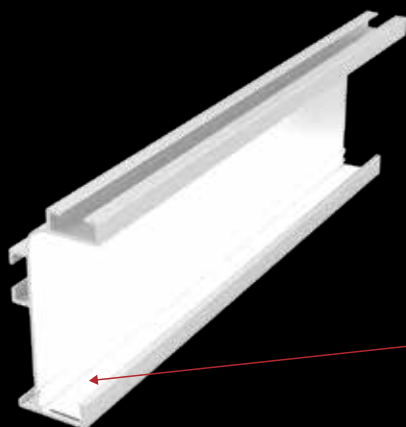
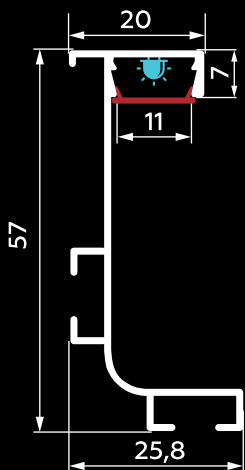
## JAZZ LED

ДЕКОР: Хром матовый,  
Белый глянец, Чёрный муар

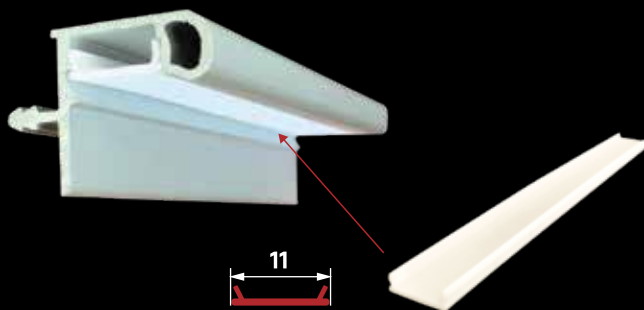
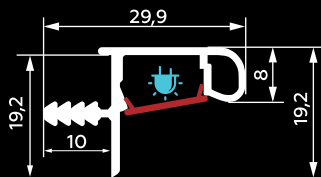
Светодиодная лента наклеивается  
внутри канала профиля.



Светодиодная лента приобретается  
отдельно

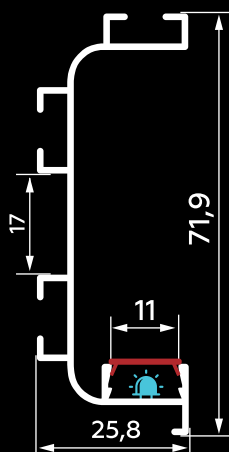


## LIMBO LED



ДЕКОР: Хром матовый, Белый глянец, Чёрный муар

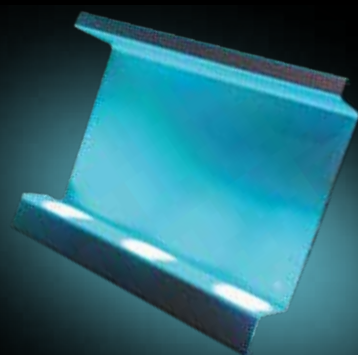
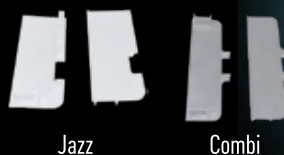
Светодиодная лента закрывается  
защитным пластиковым **профилем-крышкой**



## COMBI LED

ДЕКОР:  
Хром матовый, Белый глянец, Чёрный муар

Для CONTEMP® LED  
используются только  
**внутренние заглушки**



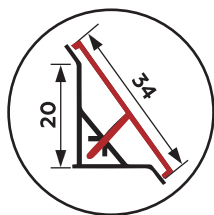
# ПЛИНТУСЫ-ВОДОУДЕРЖИВАТЕЛИ ДЛЯ СТОЛЕШНИЦ



## ТРИО

Треугольный  
алюминиевый плинтус  
для кухонной столешницы

Длина: 3,05 метра



### СОЕДИНИТЕЛЬНЫЕ УГЛЫ И ЗАГЛУШКИ «ТРИО»

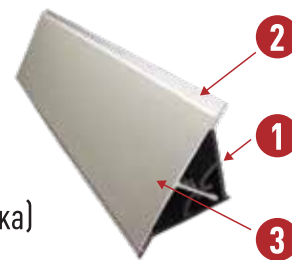


Внутренние углы

Внешние углы

Заглушки

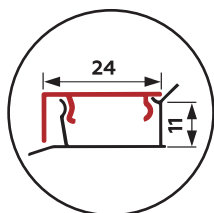
- 1) Пластиковое крепление
- 2) Силиконовый уплотнитель 5 мм
- 3) Лицевой алюминиевый профиль (вставка)



## КВАДРО

Прямоугольный  
алюминиевый плинтус  
для кухонной столешницы

Длина: 3,05 метра



Хром матовый



Белый глянец

**NEW**



Черный мрамор

**NEW**

### СОЕДИНИТЕЛЬНЫЕ УГЛЫ И ЗАГЛУШКИ «КВАДРО»

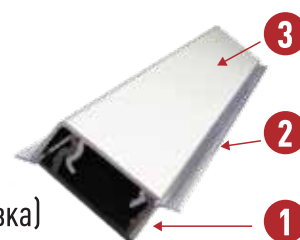


Внутренние углы

Внешние углы

Заглушки

- 1) Пластиковое крепление
- 2) Силиконовый уплотнитель 5 мм
- 3) Лицевой алюминиевый профиль (вставка)



С



S

M

O

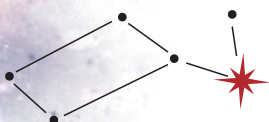
S

## Коллекция каменных моек PREMIUM

Глубокие перламутровые декоры с разноцветными микровкраплениями мрамора вызывают ассоциации с ночным небом. Темная «Звездная ночь», мерцающий «Квazar», игривый «Солнечный ветер», таинственный «Астероид», манящие «Марсианские пески» - эти названия словно уносят в мир космических фантазий.

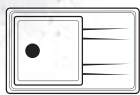
### 7 ПОПУЛЯРНЫХ МОДЕЛЕЙ НАЗВАНЫ В ЧЕСТЬ ЯРЧАЙШИХ ЗВЕЗД!

альфа созвездия Лиры



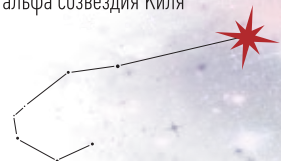
**ВЕГА (α / Альфа Лиры)** — 3-я по яркости звезда, которую можно наблюдать в России, одна из ярчайших в окрестностях Солнца. Астрономы называют ее самой изученной звездой ночного неба.

**14 тысяч лет назад Вега указывала на Северный полюс, как Полярная.** Занимательный факт: Вега — первая сфотографированная звезда, в ночь с 16 на 17 июля 1850 г. в обсерватории Гарвардского колледжа.

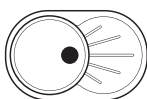
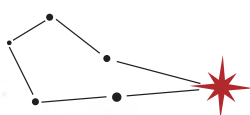


**КАНОПУС (α / Альфа Киля)** — единственная ярчайшая звезда (2-я по яркости после Сириуса), которую не видно с территории России. Канопус используется в системах астрокоррекции для запуска ракет. Занимательный факт: **Канопус с древних времен служит путеводной звездой как «Южная Полярная».**

альфа созвездия Киля



альфа созвездия Волопаса



**АРКТУР (α / Альфа Волопаса)** — 4-я по яркости звезда ночного неба, ярче Солнца в 110 раз.

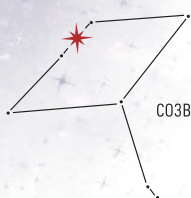
Проложите дугу через три звезды ручки ковши Большой Медведицы — и найдете Арктур. Имя звезды происходит от др.-греч. Ἄρκτοῦρος - «**Страж Медведицы**». Арктур был первой звездой, которую мартовским днем 1635 г. удалось увидеть в телескоп.



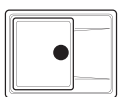
**ПРОЦИОН (α / Альфа Малого Пса)** — 8-я по яркости звезда ночного неба. Эта старая звезда уже сожгла все свое топливо и медленно превращается в красный гигант.

**Название Procyon означает «предвестник собаки»,** т.к. эта звезда восходит чуть раньше Сириуса (созвездие Большого Пса). Занимательный факт: название енота на латыни — Procyon («пред-собака»).

альфа созвездия Малого Пса

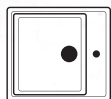


альфа созвездия Орла



**АЛЬТАИР (α / Альфа Орла)** — 12-я по яркости звезда. Название происходит от арабского «ат-таир» - «**парящий орёл**». Это горячая, ослепительно-белая и быстро вращающаяся звезда.

Занимательный факт: в 2007 году удалось получить изображение диска звезды — **на Альтаире, как и на Солнце, есть пятна!** Теперь астрономы прозвали его «**Пятнистой звездой**».

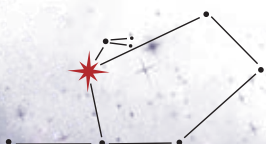


**АНТАРЕС (α / Альфа Скорпиона)** — сверхгигант в 600 св. годах от Солнца, 15-я ярчайшая звезда неба. Если бы Антарес находился на месте Солнца, он выходил бы за орбиту Марса, а короной коснулся бы Юпитера. Из-за красного цвета греки назвали звезду **в честь Ареса (Марса)**, арабы называли его «**Сердце Скорпиона**», средневековые алхимики — «**Падшим ангелом**».



альфа созвездия Скорпиона

альфа созвездия Возничего



**КАПЕЛЛА (α / Альфа Возничего)** — 6-я по яркости звезда на нашем небосклоне, происходит от лат. capella — «**Козочка**». **Как и Полярная, указывает путь к северному полюсу,** играла важную роль в мифологии. Это та самая козочка, вскормившая Зевса, и рог которой стал Рогом изобилия. Занимательный факт: в старинных звездных атласах Капелла расположена на плече Возничего в образе козочки.

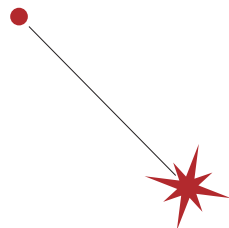
# Процион MPRX8/GPRY8

**Габаритные размеры:**  
570x460x170мм.

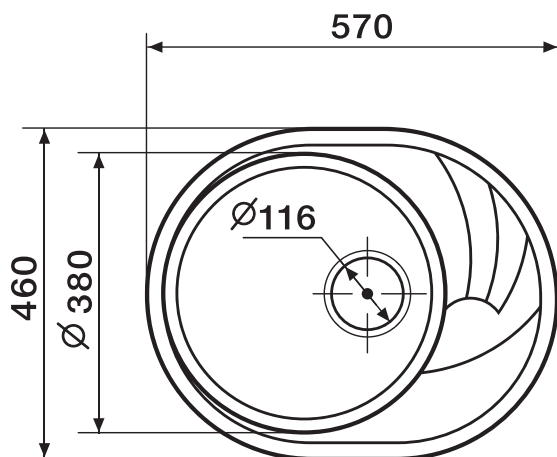
Вес: 12,5 кг.

Глубина чаши: 150мм.

Процион — альфа созвездия Малого Пса



Декор: Арктика



## Матовые декоры:

Астероид, Атакама, Миндаль, Невада, Эклипс, Арктика

## Глянцевые декоры:

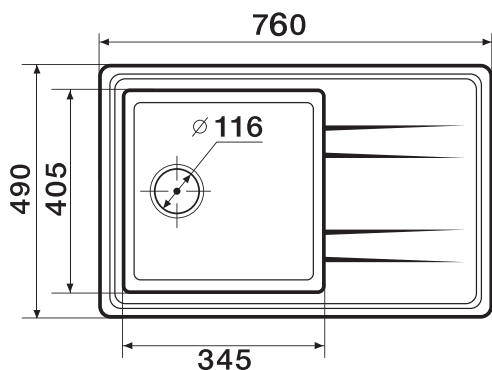
Белоснежный, Солнечный ветер, Звёздная ночь, Сандал, Марсианские пески, Слоновая кость, Туманный агат  
Квазар - под заказ

**КОМПЛЕКТАЦИЯ:** слив, перелив, сифон, гофра.  
(клей-герметик приобретается отдельно!)

# Канопус MPRX14/GPRY14



Декор: Марсианские пески



**Габаритные размеры:**  
760x490x185мм.

Вес: 20,5 кг.

Глубина чаши: 170мм.

Канопус — альфа созвездия Киля



## Матовые декоры:

Астероид, Атакама, Миндаль, Невада, Эклипс, Арктика

## Глянцевые декоры:

Белоснежный, Солнечный ветер, Звёздная ночь, Сандал, Марсианские пески, Слоновая кость, Туманный агат  
Квазар - под заказ

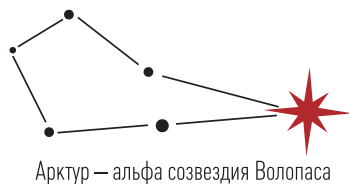
**КОМПЛЕКТАЦИЯ:** слив, перелив, сифон, гофра, фреза; (клей-герметик приобретается отдельно!)

# Арктур MPRX5/GPRY5

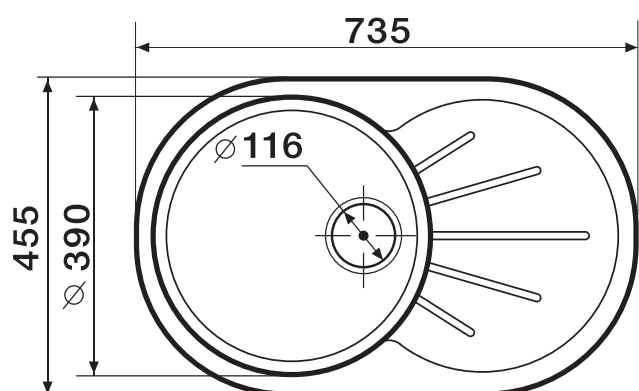
Габаритные размеры:  
735x455x170мм.

Вес: 20,5 кг.

Глубина чаши: 150мм.



Декор: Миндаль



## Матовые декоры:

Астероид, Атакама, Миндаль, Невада, Эклипс, Арктика

## Глянцевые декоры:

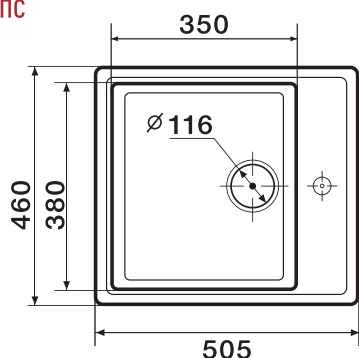
Белоснежный, Солнечный ветер, Звёздная ночь,  
Сандал, Марсианские пески, Слоновая кость, Туманный агат  
Квазар - под заказ

КОМПЛЕКТАЦИЯ: слив, перелив, сифон, гофра,  
фреза; (клей-герметик приобретается отдельно!)

# Антарес MPRX10/GPRY10



Декор: Эклипс

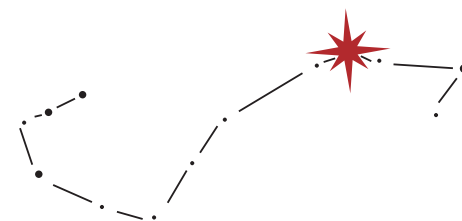


Габаритные размеры:  
460x505x190мм.

Вес: 12,5 кг.

Глубина чаши: 170мм.

Антарес — альфа созвездия Скорпиона



## Матовые декоры:

Астероид, Атакама, Миндаль, Невада, Эклипс, Арктика

## Глянцевые декоры:

Белоснежный, Солнечный ветер, Звёздная ночь,  
Сандал, Марсианские пески, Слоновая кость, Туманный агат  
Квазар - под заказ

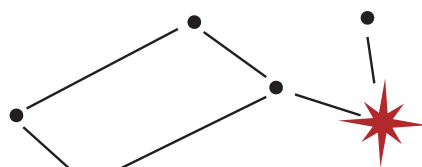
КОМПЛЕКТАЦИЯ: слив, перелив, сифон, гофра.  
(клей-герметик приобретается отдельно!)

# Вега MPRX2/GPRY2

Габаритные размеры:  
Ø505x175мм.

Вес: 12,5 кг.

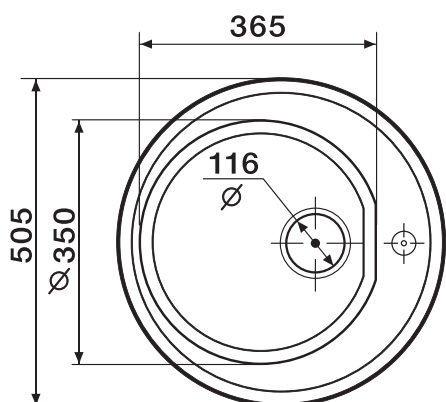
Глубина чаши: 150мм.



Вега — альфа созвездия Лиры



Декор: Астероид



**КОМПЛЕКТАЦИЯ:** слив, перелив, сифон, гофра.  
(клей-герметик приобретается отдельно!)

## Матовые декоры:

Астероид, Атакама, Миндаль, Невада, Эклипс, Арктика

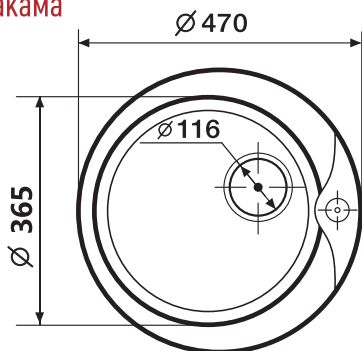
## Глянцевые декоры:

Белоснежный, Солнечный ветер, Звёздная ночь,  
Сандал, Марсианские пески, Слоновая кость, Туманный агат  
Квазар - под заказ

# Капелла MPRX1/GPRY1



Декор: Атакама

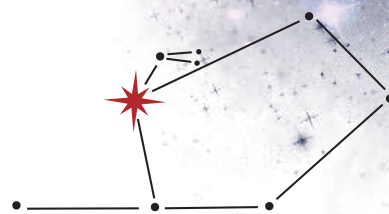


**КОМПЛЕКТАЦИЯ:** слив, перелив, сифон, гофра.  
(клей-герметик приобретается отдельно!)

Габаритные размеры:  
Ø470x185мм.

Вес: 12,5 кг.

Глубина чаши: 165мм.



Капелла — альфа созвездия Возничего

## Матовые декоры:

Астероид, Атакама, Миндаль, Невада, Эклипс, Арктика

## Глянцевые декоры:

Белоснежный, Солнечный ветер, Звёздная ночь,  
Сандал, Марсианские пески, Слоновая кость, Туманный агат  
Квазар - под заказ

# Альтаир MPRX15/GPRY15

Габаритные размеры:  
505x640x185мм.

Вес: 20,5 кг.

Глубина чаши: 170мм.

**КОМПЛЕКТАЦИЯ:** слив, перелив, сифон, гофра, фреза; (клей-герметик приобретается отдельно!)

## Матовые декоры:



Астероид



Атакама



Миндаль



Невада



Эклипс



Арктика

## Глянцевые декоры:



Белоснежный



Солнечный ветер



Сандал

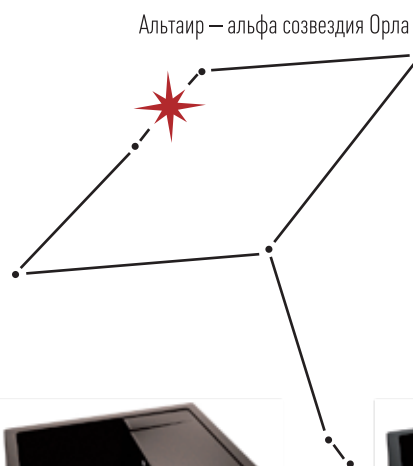
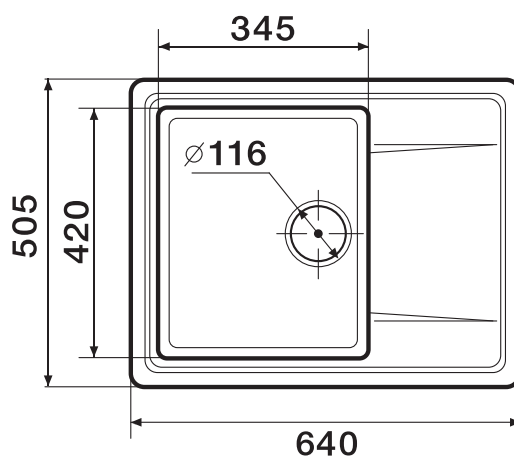


Марсианские пески

под заказ



Декор: Солнечный ветер



Кварц

под заказ



Звездная ночь



Слоновая кость



Туманный агат



Наведите камеру  
Скачайте каталог



**2021**  
**ЛЕТ**  
Ни́жний Новго́род

+7 (920) 007-90-37

[www.mypremial.ru](http://www.mypremial.ru)

[premial.tm](https://www.instagram.com/premial.tm)

[premialbusiness](https://vk.com/premialbusiness)